

# Efesto

Manual Version P00  
Efesto

DE - Installations-, Bedienungs- und Wartungsanleitung	2
NL - Handleiding voor installatie, gebruik en onderhoud	32
ES - Manual de instalación, utilización y mantenimiento	62



*Efesto*

DE - Vor der Benutzung des Gerätes ist die allgemeine Installations-, Bedienungs- und Wartungsanleitung sorgfältig zu lesen  
NL - Lees voorafgaand aan gebruik aandachtig de algemene instructies voor installatie, gebruik en onderhoud  
ES - Antes de su uso, lea atentamente el manual general de instalación, uso y mantenimiento

*Die mit dem Produkt gelieferten Anleitungen müssen während der gesamten Lebensdauer des Produkts aufbewahrt werden. De met het product meegeleverde handleiding moet gedurende de volledige gebruiksduur van het product worden bewaard. Los manuales suministrados deben conservarse durante toda la vida útil del producto.*

## INFORMATIONEN FÜR HEIZGERÄTE FÜR FESTE BRENNSTOFFE Gemäß der Verordnung (EG) Nr. 1185/2015

Hersteller	Aico	DE
Modellkennung(en)	Efesto	
Marke	Ravelli	
Indirekte Heizfunktion	Nein	
Direkte Wärmeleistung	8,0 kW	
Indirekte Wärmeleistung	-- kW	

Brennstoff	Bevorzugter Brennstoff (nur einer):	Sonstige(r) geeignete(r) Brennstoff(e):	$\eta_s$ [x%]	Raumheizungs-Emissionen bei Nennwärmeleistung(*)				Raumheizungs-Emissionen bei Mindestwärmeleistung (*) (**)			
				PM	OGC	CO	NOx	PM	OGC	CO	NOx
				[x] mg/Nm <sup>3</sup> at 13%O <sub>2</sub>				[x] mg/Nm <sup>3</sup> at 13%O <sub>2</sub>			
Scheitholz, Feuchtigkeitsgehalt ≤ 25 %	ja	nein	75,1	6	29	417	89	--	--	--	--
Pressholz, Feuchtigkeitsgehalt < 12 %	nein	nein									

Eigenschaften beim ausschließlichen Betrieb mit dem bevorzugten Brennstoff					Art der Wärmeleistung/Raumtemperaturkontrolle (bitte eine Möglichkeit auswählen)	
Angabe	Symbol	Wert	Einheit			
<b>Wärmeleistung</b>						
Nennwärme-leistung	P <sub>nom</sub>	8,0	kW		einstufige Wärmeleistung, keine Raumtemperaturkontrolle	Ja
Mindestwärme-leistung (Richtwert)	P <sub>nom</sub>	0,0	kW		zwei oder mehr manuell einstellbare Stufen, keine Raumtemperaturkontrolle	Nein
<b>Thermischer Wirkungsgrad (auf der Grundlage des NCV)</b>						
thermischer Wirkungsgrad bei Nennwärme-leistung	$\eta_{th, nom}$	85,1	%		Raumtemperaturkontrolle mit mechanischem Thermostat	Nein
thermischer Wirkungsgrad bei Mindestwärme-leistung (Richtwert)	$\eta_{th, min}$	--	%		mit elektronischer Raumtemperaturkontrolle	Nein
<b>Hilfsstromverbrauch</b>						
Bei Nennwärme-leistung	e <sub>lmax</sub>	--	kW		mit elektronischer Raumtemperaturkontrolle und Wochentagsregelung	Nein
Bei Mindestwärme-leistung	e <sub>lmin</sub>	--	kW		<b>Sonstige Regelungsoptionen (Mehrfachnennungen möglich)</b>	
Im Bereitschafts-zustand	e <sub>lsb</sub>	--	kW		Raumtemperaturkontrolle mit Erkennung offener Fenster	Nein
					Raumtemperaturkontrolle mit Präsenzerkennung	Nein
					mit Fernbedienungsoption	Nein

(\*) PM = Staub, OGC = gasförmige organische Verbindungen, CO = Kohlenmonoxid, NOx = Stickoxide

(\*\*) Nur bei Anwendung der Korrekturfaktoren F(2) oder F(3) erforderlich.

## INHALT

<b>1 IDENTIFIZIERUNG.....</b>	<b>4</b>	<b>9 ENTSORGUNG AM ENDE DER LEBENSDAUER.....</b>	<b>24</b>
1.1 Identifizierung des Geräts.....	4	9.1 Hinweise zur korrekten Entsorgung des Produkts	24
1.2 Identifizierung des Herstellers.....	4		
1.3 Bezugsnormen.....	4	<b>ABSTÄNDE ZU BRENNBAREN MATERIALIEN.....</b>	<b>26</b>
<b>2 GARANTIE.....</b>	<b>5</b>	<b>TECHNISCHE DATEN.....</b>	<b>27</b>
2.1 Garantiebedingungen.....	5	<b>BESCHREIBUNG.....</b>	<b>28</b>
2.2 Garantie-Registrierung.....	5	<b>ABMESSUNGEN.....</b>	<b>29</b>
2.3 Info und Probleme.....	5	<b>CE-KENNZEICHNUNG.....</b>	<b>30</b>
<b>3 ALLGEMEINE INFORMATIONEN.....</b>	<b>5</b>		
3.1 Lieferung und Aufbewahrung.....	5		
3.2 Sprache.....	5		
3.3 Im Handbuch verwendete Symbole.....	5		
<b>4 SICHERHEITEN.....</b>	<b>6</b>		
4.1 ALLGEMEINE SICHERHEITSHINWEISE.....	6		
4.2 Restrisiken.....	7		
4.3 Vorgesehener Gebrauch.....	8		
4.4 Vernünftigerweise vorhersehbare Fehlanwendung	8		
4.5 Pflichten und Verbote.....	9		
4.6 Eigenschaften des Brennstoffs.....	10		
4.7 Nicht zulässige Brennstoffe.....	10		
<b>5 TRANSPORT UND INSTALLATION.....</b>	<b>11</b>		
5.1 Sicherheitshinweise für Transport und Installation.	11		
5.2 Vorbereitungen für die Rauchgasabsaugung.....	11		
5.3 Maßnahmen zur Brandverhütung.....	12		
5.4 Mindestabstand zu brennbaren Materialien.....	12		
5.5 Installation.....	13		
5.6 Standardinstallation.....	14		
5.7 Optionaler Einbau hinten.....	15		
5.8 Anschluss mit externem Lufteinlass (optionaler Bausatz).....	15		
5.9 Endprüfung und Inbetriebnahme.....	16		
5.10 Position des Konformitätsetiketts.....	16		
<b>6 BEFEHLE UND VERWENDUNG.....</b>	<b>17</b>		
6.1 Einstellung des Ventils.....	17		
6.2 Prüfungen vor dem Einschalten.....	17		
6.3 Erste Verwendung.....	17		
6.4 Einschalten des Herds.....	17		
6.5 Einstellen der Verbrennung.....	18		
6.6 Nachfüllen Brennstoff.....	18		
6.7 Gefahr der Überhitzung.....	18		
6.8 Verwendung des Herds bei unterschiedlichen Wetterbedingungen.....	18		
6.9 Herd-Ausschalten.....	19		
<b>7 WARTUNG.....</b>	<b>19</b>		
7.1 Sicherheitshinweise für die Wartung.....	19		
7.2 Reinigung.....	19		
7.3 Planmäßige Wartung.....	20		
7.4 Kundendienst.....	21		
<b>8 STÖRFÄLLE.....</b>	<b>24</b>		
8.1 Das Gerät funktioniert nicht.....	24		
8.2 Schwieriges Einschalten.....	24		
8.3 Rauchgasleck.....	24		
8.4 Das Glas wird leicht schmutzig.....	24		

## VORWORT

Sehr geehrter Kunde, vielen Dank, dass Sie sich für unseren Ofen entschieden haben.

Bitte lesen Sie diese Anleitung sorgfältig durch, bevor Sie das Gerät installieren und benutzen. Sie enthält alle Informationen, die für eine ordnungsgemäße Installation, Inbetriebnahme, Gebrauch, Reinigung, Wartung usw. erforderlich sind.

Bewahren Sie dieses Handbuch an einem geeigneten Ort auf.

Im Falle von fehlerhafter Installation und Wartung sowie unsachgemäßem Gebrauch des Produkts übernimmt der Hersteller keinerlei Verantwortung für Schäden, die durch die Verwendung des Ofens verursacht werden können.

Für weitere Informationen wenden Sie sich bitte an den autorisierten Kundendienst von Ravelli.

Alle Rechte vorbehalten. Kein Teil dieser Bedienungsanleitung darf ohne ausdrückliche schriftliche Genehmigung des Herstellers durch elektronische oder mechanische Mittel, einschließlich Fotokopien, Registrierungen oder andere Speichersysteme, zu anderen Zwecken als dem persönlichen Gebrauch des Käufers reproduziert oder übertragen werden.

## 1 IDENTIFIZIERUNG

### 1.1 IDENTIFIZIERUNG DES GERÄTS

Produkt-Typ: Holzherd

Marke: Ravelli

Modell: Efesto

### 1.2 IDENTIFIZIERUNG DES HERSTELLERS

Hersteller: Aico S.p.A.

Via Consorzio Agrario, 3

25032- Chiari (BS) - Italien

T. + 39 030 7402939

info@ravelligroup.it

www.ravelligroup.it

### 1.3 BEZUGSNORMEN

Bei den in diesem Handbuch behandelten Efesto-Herde entspricht Folgendes der Verordnung:

- 305/2011: Verordnung Bauprodukte

Und entsprechen der folgenden harmonisierten Norm:

- EN 55014-1

Alle lokalen Verordnungen, einschließlich derer, die sich auf die nationalen und europäischen beziehenden, müssen bei der Installation des Geräts eingehalten werden.



## 2 GARANTIE

Sich die unten aufgeführten Garantiebedingungen anzusehen.

### 2.1 GARANTIEBEDINGUNGEN

Die Garantie wird dem Kunden vom Händler gemäß den gesetzlichen Bestimmungen zuerkannt.

Der Händler erkennt die Garantie nur an, wenn das Produkt nicht manipuliert und die Installation normgerecht und gemäß den Anweisungen des Herstellers ausgeführt wurde.

Die eingeschränkte Garantie deckt Mängel an Fertigungsmaterialien, sofern das Produkt nicht durch unsachgemäßen Gebrauch, Vernachlässigung, unsachgemäße Handhabung, falsche Verbindung, Manipulation und Installationsfehler beschädigt wurde.

Die Garantie erlischt ebenfalls, wenn auch nur eine in diesem Handbuch aufgeführte Vorschrift nicht eingehalten wird.

Die Garantie deckt Folgendes nicht ab:

- die feuerfesten Steine der Verbrennungskammer;
- das Glas der Tür;
- die Dichtungen;
- die Lackierung;
- das Verbrennungsgitter aus rostfreiem Stahl oder Gusseisen;
- Keramiken;
- ästhetischen Teile;
- eventuelle Beschädigungen infolge von fehlerhafter Installation und/oder Verwendung des Produktes und/oder Nachlässigkeit des Verbrauchers.

Die Verwendung von Holz von schlechter Qualität oder eines anderen nicht zugelassenen Brennstoffs kann Produktbestandteile beschädigen, was zum Verfall des Garantieanspruchs für sie führt.ü und den Hersteller seiner Verantwortung enthebt.

Es wird daher empfohlen, Holz von guter Qualität zu verwenden, das den in den entsprechenden Kapiteln beschriebenen Merkmalen entspricht.

Alle Schäden durch den Transport sind nicht von der Garantie gedeckt. Daher wird empfohlen, die Ware beim Empfang sorgfältig zu prüfen und den Händler unverzüglich über eventuelle Schäden zu informieren.

### 2.2 GARANTIE-REGISTRIERUNG

Um die Garantie zu aktivieren, müssen Sie das Produkt auf dem Garantieportal unter [www.ravelligroup.it](http://www.ravelligroup.it) registrieren und dabei Ihre Daten und den Kaufbeleg angeben.

### 2.3 INFO UND PROBLEME

Die von Ravelli autorisierten Händler verfügen über ein Netz von Kundendienstzentren, die dazu ausgebildet sind, die Kundenbedürfnisse zu erfüllen.

Für eventuelle Informationen bzw. Kundendienstanfragen bitten wird den Kunden, den eigenen Händler oder den technischen Kundendienst zu kontaktieren.

## 3 ALLGEMEINE INFORMATIONEN

### 3.1 LIEFERUNG UND AUFBEWAHRUNG

Die Anleitung ist integrierender Bestandteil für die Sicherheit und muss folglich:

- in gutem Zustand aufbewahrt werden (in allen seinen Teilen). Sollte es verloren gehen oder beschädigt werden, ist unverzüglich eine Kopie angefordert werden.
- sie muss das Gerät bis zur Verschrottung begleiten (auch im Falle von Verstellungen, Verkauf, Verleih, Vermietung, usw.).

Der Hersteller übernimmt keine Verantwortung für den unsachgemäßen Gebrauch des Geräts und / oder Schäden, die durch Eingriffe verursacht werden, die nicht in der technischen Dokumentation behandelt werden.



### 3.2 SPRACHE

Die originale Bedienungsanleitung wurde in italienischer Sprache verfasst.

Für eventuelle Übersetzungen in andere Sprachen muss die Original als Ausgangssprache verwendet werden.

Der Hersteller ist für die in den Originalanweisungen enthaltenen Informationen verantwortlich; die Übersetzungen in andere Sprachen können nicht vollständig geprüft werden. Wenn also eine Inkongruenz festgestellt wird, muss der Originaltext als Bezug verwendet werden bzw. das technische Dokumentationsbüro des Herstellers kontaktiert werden.


### 3.3 IM HANDBUCH VERWENDETE SYMBOLE


SYMBOL	BESCHREIBUNG
	Verwendetes Symbol, um besonders wichtige Informationen im Handbuch hervorzuheben. Die Informationen betreffen auch die Sicherheit der Benutzer, die an der Nutzung des Geräts beteiligt sind.
	Verwendetes Symbol für die Identifizierung wichtiger Hinweise für die Sicherheit des Benutzers und/oder des Geräts.


## 4 SICHERHEITEN


### 4.1 ALLGEMEINE SICHERHEITSHINWEISE

 Dieses Handbuch muss vor der Installation und der Nutzung des Geräts aufmerksam gelesen werden. Die Nichtbeachtung der in dieser Anleitung aufgeführten Vorschriften kann zum Verfall der Garantie führen und/oder Personen- und Sachschäden verursachen.


 Die Installation, die Prüfung der Anlage, die Prüfung der Bedienung und die erste Eichung des Geräts dürfen nur vom qualifizierten und autorisierten Personal ausgeführt werden.


 Das Gerät muss an einem einzelnen Abgasrohr angeschlossen werden, der den vom Hersteller erklärten Luftzug garantiert und der die im Nutzerland vorgeschriebenen Installationsnormen erfüllt.


 Der Raum, in dem das Gerät aufgestellt wird, muss mit einer Luftzufuhr oder einem geeigneten Verbrennungsluft-Zufuhrsystem ausgestattet sein.

 Das Gerät nicht als Verbrennungsanlage oder auf eine beliebige andere Art benutzen als diejenige, für die es entwickelt wurde.

 Nur Holz als Brennstoff verwenden. Es ist strikt verboten, flüssigen Brennstoff zu verwenden.

 Es ist verboten, das Gerät in Betrieb zu nehmen, wenn die Tür oder die Aschen-Schublade geöffnet bzw. das Glas beschädigt sind. Die Tür darf nur während des Einschaltens und für das Nachfüllen geöffnet werden.

 Die warmen Oberflächen des Geräts niemals ohne entsprechende Schutzausrüstungen berühren, um Verbrennungen zu vermeiden. Wenn der Ofen in Betrieb ist, erreichen die Außenoberflächen bei Berührung sehr hohe Temperaturen.

 Es ist verboten, nicht autorisierte Änderungen am Gerät vorzunehmen. Das Gleiche gilt für den Einbau von Zubehör oder Sonderausstattungen, die nicht von Ra-

velli geliefert wurden. Dazu können auch Bauteile gehören, die für die Bedienung und die Sicherheit des Geräts wesentlich sind und die demontiert oder entfernt wurden.



**Vor dem Gebrauch des Geräts muss man die Position und Funktion der Steuerungen genau kennen.**



**Rufen Sie im Falle eines Feuers im Abgasrohr die Feuerwehr.**



**Nur originale Ersatzteile verwenden. Jede Beschädigung und/oder das nicht von Ravelli autorisierte Auswechseln kann zu Gefahren für den Benutzer führen.**


## 4.2 RESTRIKTIKEN

Das Gerät wurde derart konzipiert, dass die grundlegenden Sicherheitsanforderungen für den Benutzer garantiert sind.

Die Sicherheit wurde so weit wie möglich in die Konstruktion und den Aufbau des Geräts integriert.

Für jedes Restrisiko wird eine Beschreibung des Risikos und der Zone oder des Teils, der Gegenstand des Restrisi-

kos ist, abgegeben (es sei denn, es handelt sich um ein Restrisiko, das das gesamte Gerät betrifft). Es werden auch verfahrensbezogene Informationen zur Verfügung gestellt, wie das Risiko vermieden werden kann und über die ordnungsgemäße Verwendung der vom Hersteller vorgegebenen und vorgeschriebenen Schutzausrüstungen.

RESTRI-SIKO	BESCHREIBUNG UND VERFAHRENSBEZOGENE INFORMATIONEN
<p>Verbrennungsgefahr</p> 	<p>Wenn das Gerät in Betrieb ist, kann es, vor allem an den Außenflächen, bei Berührung sehr hohe Temperaturen annehmen. Daher vorsichtig vorgehen, um Verbrennungen zu verhindern und eventuell entsprechende Schutzausrüstungen verwenden.</p> <p>Zum Öffnen der Tür für das Nachfüllen und für die Einstellung der Primärluft den mitgelieferten Handschuh verwenden.</p>

## 4.3 VORGESEHENER GEBRAUCH

Das betreffende Gerät ist für die Beheizung von Wohn- und/oder Geschäftsräumen durch Verbrennung von Holz bestimmt; Andere Brennstoffe sind nicht zulässig.

Das Gerät ist so konstruiert und ausgelegt, dass es sicher funktioniert, wenn:

- er nach den spezifischen Regeln von qualifiziertem Personal installiert wird;
- innerhalb der im Vertrag und in diesem Handbuch angegebenen Grenzen verwendet wird;
- die Prozeduren der Bedienungsanleitung befolgt werden;
- die ordentliche Wartung innerhalb der angegebenen Zeiten und in der angegebenen Weise ausgeführt wird;
- die außerordentliche Wartung im Bedarfsfall unverzüglich durchgeführt wird;
- keine Sicherheitsvorrichtungen entfernt und/oder ausgeschlos- sen werden.

Verwendung bestimmt sein, für die es ausdrücklich konzipiert wurde.

## 4.4 VERNÜNFTIGERWEISE VORHERSEHBARE FEHLANWENDUNG

Die vernünftigerweise vorhersehbare Fehlanwendung wird im Folgenden aufgeführt:

- Verwendung des Geräts als Verbrennungsanlage;
- Verwendung des Geräts mit anderem Brennstoff als Holz;
- die Verwendung des Geräts mit flüssigen Brennstoffen;
- die Verwendung des Geräts bei geöffneter Tür und/oder herausgezogener Asche-Schublade.

Jeder Gebrauch des Gerätes, der vom vorgesehenen abweicht, muss zuvor vom Hersteller schriftlich genehmigt werden. Wenn eine solche schriftliche Genehmigung fehlt, ist die Verwendung als "unsachgemäßer Gebrauch" zu betrachten. Die vertragliche und außervertragliche Haftung des Herstellers ist für Schäden an Personen, Tieren oder Sachen, die durch feh-



**Das Gerät muss für die**

lerhafte Installation, Einstellung, Wartung und unsachgemäßen Gebrauch entstanden sind, ausgeschlossen.

## **4.5 PFLICHTEN UND VERBOTE**

### **4.5.1 Pflichten**

Der Benutzer muss:

- diese Bedienungsanleitung muss vor Eingriffen am Gerät gelesen werden;
- Kinder dürfen nicht mit dem Gerät spielen. Die vom Benutzer zu erledigende Reinigung und Wartung darf nicht von Kindern ohne Überwachung ausgeführt werden.
- das Gerät muss auf sachgemäße Weise verwendet werden, d.h. nur für die im Abschnitt „VORGESEHENER GEBRAUCH“ aufgeführten Anwendungen;
- es ist strikt verboten, für das Einschalten flüssigen entflammbaren Brennstoff zu verwenden;
- Halten Sie Brennstoff und nicht hitzebeständige und/oder brennbare Gegenstände in sicherer Entfernung.
- das Gerät darf einzig und allein mit Holz ge-

speist werden, das die in der vorliegenden Anleitung angegebenen Merkmale besitzt;

- das Gerät an einen genormten Abgasrohr anschließen;
- der Herd muss über einen Schlauch oder Lufteinlass von außen an den Abzug angeschlossen werden;
- Wartungsarbeiten immer bei ausgeschaltetem und kaltem Gerät vornehmen;
- die Reinigungseingriffe müssen mit den in der Anleitung angegebenen Fristen ausgeführt werden;
- es müssen die originalen Ersatzteile des Herstellers verwendet werden.

### **4.5.2 Verbote**

Der Benutzer darf nicht:

- ohne Autorisierung die Sicherheitsvorrichtungen entfernen oder verändern;
- aus eigener Initiative Eingriffe oder Manöver ausführen, die nicht in seinen Kompetenzbereich fallen bzw. die die eigene Sicherheit oder die anderer Personen gefährden;
- andere Brennstoffe als



- Holz oder die für das Einschalten empfohlenen verwenden;
- das Gerät als Verbrennungsanlage verwenden;
  - während der Bedienung entflammbare oder explosive Stoffe in der Nähe des Geräts verwenden;
  - das Gerät mit offener Tür und/oder beschädigtem Glas verwenden;
  - die Öffnungen für den Verbrennungslufteinlass und den Rauchauslass verschließen;
  - das Gerät zum Trocknen von Wäsche verwenden;
  - einige Bauteile des Geräts auswechseln oder verändern.

## 4.6 EIGENSCHAFTEN DES BRENNSTOFFS

Nur unbehandeltes Naturholz mit einer maximalen Feuchtigkeit von 20% verwenden.

Frisch geschnittenes Holz kann bis zu 60% Wasser enthalten und ist daher nicht besonders für die Verbrennung geeignet.

Die ideale Trocknung des Holzes beträgt ca. 2 Jahre. Auch zu altes Holz ist nicht für die Verbrennung geeignet.

Das Holz sollte an einem gut belüfteten Ort gelagert und getrocknet werden, wenn es im Freien gelagert wird, muss es vor Regen geschützt werden, wenn es in einem geschlossenen Raum gelagert wird, muss dieser gut gelüftet sein.

Das Holz bereits auf die Größe für den Gebrauch geschnitten lagern, damit es leichter austrocknen kann.

Das Holz kann in Stapeln gelagert werden, wobei darauf geachtet werden muss, dass sie vom Boden angehoben sind und dass die Auflagefläche Luft durchlässt, zum Beispiel unter Verwendung von Brettern oder einer Paletten, um das Trocknen zu erleichtern und Fäulnis und Schimmelbildung zu vermeiden. Aus dem gleichen Grund sollten zwischen dem Stapel und den Wänden einige Zentimeter Abstand freigelassen werden.

Wenn nicht abgelagertes Holz mit einem sehr hohen Feuchtigkeitsgehalt verwendet wird, können eher Kondensation-Phänomene in dem Rauchabzugsrohr auftreten, was zu einer Veränderung des Luftzuges und der Ablagerung von Ruß in dem Feuerraum, am Glas und am Abgasrohr mit daraus resultierender Brandgefahr führt. Natürlich wird die Ausbeute des Herds niedriger sein.

Im Holzherd müssen Holzscheite mit einer maximalen Länge von 50 cm verwendet werden.

## 4.7 NICHT ZULÄSSIGE BRENNSTOFFE

Es wird empfohlen, folgende Materialien nicht als Brennstoff zu verwenden:

- zu feuchtes Holz;
- behandeltes Holz (lackiert, gestrichen, geklebt usw.);
- Sägemehl oder Holzspäne;
- flüssige Brennstoffe;
- Kohle oder andere fossile Brennstoffe;
- Kunststoff und Derivate;
- behandeltes Papier und Pappe;
- Abfall;
- Kraftstoffe, die giftige oder umweltschädliche Stoffe freisetzen können.

Die Verwendung dieser Brennstoffe ist verboten, da dadurch Schadstoffe freigesetzt werden, was zu einer schnelleren Beschädigung des Herds und zu einer Ansammlung von Schmutz im Herd und im Rauchgasabzug führt, was wiederum Leistungsabfall und Sicherheitsverlust mit sich bringt.



**Die von diesen Brennstoffen produzierten Gase sind für die Umwelt und für Ihre Gesundheit gefährlich!**



**Die Verwendung von Brennstoff, der nicht den obigen Anforderungen entspricht, führt zum Verfall der Garantie.**

## 5 TRANSPORT UND INSTALLATION

### 5.1 SICHERHEITSHINWEISE FÜR TRANSPORT UND INSTALLATION



Die Installation des Geräts muss von einem qualifizierten Techniker durchgeführt werden, der dem Käufer eine Anlagenkonformitätserklärung ausstellen muss und die volle Verantwortung für die Installation und die ordnungsgemäße Bedienung des Geräts übernimmt.



Der Installationsort des Geräts sollte so gewählt werden, dass sich die erzeugte Wärme gleichmäßig in den Umgebungen, die geheizt werden sollen, ausbreiten kann.



Vermeiden Sie während des Transports und der Lagerung die Einwirkung von Regen oder anhaltender Feuchtigkeit.



Das Gerät muss an einem einzelnen Abgasrohr angeschlossen werden, der den vom Hersteller erklärten Luftzug garantiert und der die im Nutzerland vorgeschriebenen Installationsnormen erfüllt.



Der Raum, in dem das Gerät aufgestellt wird, muss mit einer Luftzufuhr oder einem geeigneten Außenluft-Zufuhrsystem ausgestattet sein. Der Lufteinlass muss so angebracht werden, dass er nicht behindert werden kann.

Der Hersteller lehnt jegliche Haftung für Installationen ab, die nicht nach den geltenden Gesetzen ausgeführt wurden, deren Luftaustausch in den Räumen nicht korrekt ist und im Falle einer unsachgemäßen Verwendung des Geräts.

Insbesondere ist es notwendig, dass:

- das Gerät an ein ausreichend dimensioniertes Rauchabzugssystem angeschlossen ist, um sicherzustellen, dass der vom Hersteller angegebene Luftzug garantiert ist, dass er dicht ist und dass die Sicherheitsabstände von den entflammaren Materialien eingehalten werden;
- ein angemessener Verbrennungsluftaustritt in Übereinstimmung mit der Art des installierten Produkts gegeben ist;
- andere Verbrennungsgeräte oder installierte Geräte im Installationsraum des Ofens keinen Unterdruck erzeugen;
- der Sicherheitsabstand zu brennbaren Materialien eingehalten wird.

Der Anlagenkompatibilitätsprüfung muss vor allen anderen Montage- oder Installationsarbeiten ausgeführt werden.



Lokale Verwaltungsvorschriften, besondere Vorschriften der Behörden bezüglich der Installation von Verbrennungsgeräten, die Luftzufuhr und das Evakuierungssystem können je nach Aufstellungs-ort/Nutzerland variieren. Bei den lokalen Behörden anfragen, ob es restriktivere rechtliche Anforderungen gibt, die hier nicht vorgesehen sind.

#### 5.1.1 Verpackung

Überprüfen Sie nach Erhalt des Geräts, ob:

- er dem gekauften Modell entspricht;
- er Transportschäden aufweist.

Etwasige Beanstandungen müssen den Spediteur bei Erhalt der Ware mitgeteilt werden (auch auf dem Begleitdokument).



Vor dem Handling und der Aufstellung des Geräts die Tragkraft des Bodens überprüfen.



Das Gerät muss immer in vertikaler Position bewegt werden. Es muss besonders darauf geachtet werden, dass die Tür und ihr Glas keinen

mechanischen Stößen ausgesetzt werden, die die Integrität beeinträchtigen könnten.

Für das Handling des Herds mit Verpackung wie folgt vorgehen:

SCHRITT	AKTION
1	Die Gabeln des Hubstaplers an den vorgesehenen Sitzen unter der Holzpalette positionieren.
2	Langsam anheben.
3	Den Herd in die Nähe des ausgewählten Aufstellungsortes bringen.

Für das Auspacken des Geräts wie folgt vorgehen:

SCHRITT	AKTION
1	Die seitlichen Bänder entfernen, indem die Befestigungsschrauben gelöst werden.
2	Den oberen und seitlichen Holzkäfig abmontieren.
3	Entfernen Sie die Plastikverpackung.
4	Entfernen Sie die vier Halterungen, mit denen der Herd auf der Palette befestigt ist.
5	Das Gerät von der Palette nehmen und es am ausgewählten Ort aufstellen; Dabei achten Sie darauf, dass dieser den Vorschriften entspricht.
6	Nehmen Sie die Tüte mit den Schrauben aus dem Herd.



Verwenden Sie geeignete Geräte, um Bretter oder Holzteile der Verpackung zu entfernen.



Die Entsorgung der Verpackung erfolgt durch den Endverbraucher gemäß den im Nutzerland geltenden Gesetzen.



Der Aschenschutz befindet sich in einem Kasten unter dem Herd.

### 5.2 VORBEREITUNGEN FÜR DIE RAUCHGASABSAUGUNG



Das Rauchabzugssystem muss korrekt realisiert werden und die im Nutzerland des Geräts geltenden Vorschriften müssen befolgt werden.



Der Hersteller übernimmt keinerlei Haftung im Falle eines falsch dimensionierten Rauchgasabzugsystems, dass nicht der Norm entspricht.

#### 5.2.1 Rauchgaskanäle und Fittings

Unter dem Begriff Rauchkanäle versteht man die Rohre, die das Verbrennungsgerät mit dem Abgasrohr verbinden.

Es sind folgende Vorschriften anzuwenden:

- Produktnorm EN 1856-2;
- die horizontalen Abschnitte müssen eine Mindestneigung von 3% nach oben aufweisen;
- die Länge des horizontalen Abschnitts muss so niedrig wie möglich sein und seine Projektion in der Draufsicht darf 2 Meter nicht überschreiten;
- Richtungsänderungen sollen einen Winkel kleiner als 90° haben (45° -Kurven empfohlen);

- die Anzahl der Richtungsänderungen, einschließlich derjenigen für den Eintritt in das Abgasrohr und ohne das T bei einem seitlichen oder hinteren Austritt, darf 3 nicht überschreiten;
- der Abschnitt muss einen konstanten Durchmesser haben und gleich dem Auslass des Feuer-raums bis zum Anschluss am Abgasrohr sein;
- die Verwendung von Schläuchen aus Metall oder Faserzement ist verboten;
- die Rauchkanäle dürfen nicht durch Räume geführt werden, in denen der Einbau von Verbrennungsgeräten verboten ist.

In jedem Fall müssen die Rauchkanäle dicht gegenüber von Verbrennungsprodukten und Kondensatwasser sein, und isoliert, wenn sie außerhalb des Aufstellraums geführt werden.

Die Installation von manuellen Vorrichtungen für die Einstellung des Luftzugs ist nicht zulässig.



**Es ist zwingend erforderlich, einen ersten vertikalen Rohrabschnitt von mindestens 1 m zu realisieren, um einen korrekten Rauchgasauslass zu garantieren.**

## 5.2.2 Abgasrohr

Das Abgasrohr auchfang ist ein besonders wichtiges Element für die ordnungsgemäße Bedienung des Geräts.



**Das Abgasrohr muss so dimensioniert sein, dass der vom Hersteller angegebene Luftzug gewährleistet ist.**



**Das Gerät niemals an ein kollektives Abgasrohr anschließen.**

Bei der Realisierung des Abgasrohrs müssen folgende Anforderungen erfüllt werden:

- Produktnorm EN 1856-1;
- er muss aus geeigneten Werkstoffen hergestellt sein, um die Widerstandsfähigkeit gegen normale mechanische, chemische und thermische Beanspruchungen sicherzustellen und eine ausreichende Wärmedämmung haben, um die Bildung von Kondenswasser zu begrenzen;
- er muss eine überwiegend vertikale Bewegung haben und frei von Engpässen entlang seines Verlaufs sein;
- er muss durch einen Luftspalt korrekt distanziert und von brennbarem Material isoliert sein;
- die Richtungsänderungen dürfen max. 2 sein und einen Winkel kleiner als 45 ° haben;
- das Abgasrohr im Inneren des Gebäudes muss auf alle Fälle isoliert sein und kann in einen Innenhof führen, vorausgesetzt, dass die Normen für die Verlegung der Leitungen korrekt eingehalten wurden;
- der Rauchkanal muss über ein "T"-förmiges Fitting am Abgasrohr angeschlossen werden, mit einer Sammelkammer, die auf die Verbrennungsrückstände überprüft werden kann und das Kondensatwasser sammelt.



**Es wird empfohlen, auf dem Typenschild des Abgasrohrs die Sicherheitsabstände zu kontrollieren, die in Präsenz von brennbaren Materialien eingehalten werden müssen, sowie den Typ des zu verwendenden Isoliermaterials .**



**Mit Silikondichtungen abgedichtete Rohre verwenden.**



**Der direkte wandseitige Auslass bzw. in geschlossene Räume und jede andere Art von Auslass, der nicht durch die im Nutzerland geltenden Vorschriften abgedeckt ist, ist verboten (Hinweis: In Italien ist nur der dachseitige Auslass zugelassen).**

## 5.2.3 Schornstein-Topf

Der Schornstein-Topf ist das Ende des Abgasrohrs und muss folgende Anforderungen erfüllen:

- der Querschnitt des Rauchauslasses muss mindestens doppelt so groß sein wie der innere Querschnitt des Kamins;
- das Eintreten von Wasser oder Schnee verhindern;

- den Rauchauslass auch bei Wind garantieren (winddichter Schornstein-Topf);
- der Auslassabschnitt sollte außerhalb der Rückflusszone liegen (siehe nationale und lokale Vorschriften zur Lokalisierung der Rückflusszone);
- immer in einem Abstand von Antennen oder Parabeln gebaut und darf nie als Träger verwendet werden.

## 5.3 MASSNAHMEN ZUR BRANDVERHÜTUNG

Jede Verwendung des Geräts birgt ein gewisses Maß an Gefahr in sich. Daher müssen die folgenden Anweisungen sorgfältig befolgt werden:

- Warten Sie, bis das Feuer erloschen ist. Löschen Sie Flammen niemals mit Wasser.
- Ein eingeschaltetes Gerät wird heiß und kann bei Berührung Verbrennungen verursachen.
- Entfernen Sie die Asche nur, wenn das Gerät kalt ist. Die Asche kann heiße Glut enthalten und muss daher in einen feuerfesten Behälter gegeben werden.
- Die Asche muss ins Freie gebracht oder an einem Ort entleert werden, an dem sie keine Brandgefahr darstellt.

### 5.3.1 Abgasrohrbrand

- Schließen Sie alle Öffnungen und Lufteinlässe.
- Halten Sie die Gerätetür geschlossen.
- Rufen Sie die Feuerwehr.
- Bevor das Gerät und das Abgasrohr nach einem Brand wieder in Betrieb genommen werden, müssen sie von einem Fachmann überprüft werden, um sicherzustellen, dass sie unbeschädigt sind und einwandfrei funktionieren.

## 5.4 MINDESTABSTAND ZU BRENNBAREN MATERIALIEN

Die Mindestsicherheitsabstände bei der Verwendung des Geräts sind auf dem Blatt "Mindestsicherheitsabstände" angegeben.

Es ist nicht möglich, in der Nähe des Herds Gegenstände oder Teile zu lagern, die empfindlich auf Hitze oder brennbar sind; Diese Gegenstände jedoch auf einem minimalen Vorderseitenabstand von 100 cm vom äußersten Punkt des Geräts entfernt halten.

### 5.4.1 Lokale Anforderungen für die Installation

Der Installationsraum des Geräts muss ausreichend gelüftet sein. Um dieser Anforderung gerecht zu werden, muss der Aufstellungsort über Lufteinlässe nach außen ausgestattet sein.



**Der Aufstellungsort muss über einen Lufteinlass mit einem Querschnitt von mindestens 100 cm<sup>2</sup> ausgestattet sein.**



**Bei einer Installation in der Nähe von anderen Verbrennungsgeräten oder VMC-Anlagen ist es notwendig, die korrekte Bedienung des Geräts zu überprüfen.**

Das Gerät darf niemals im Freien installiert werden. Es muss in Wohnräumen aufgestellt werden, darf aber nicht in Badezimmern oder Schlafzimmern und in explosionsgefährdeten Umgebungen installiert werden, es sei denn, es wird eine luftdichte Installation vorgenommen. Das Volumen des Aufstellungsraums muss der Leistung des Geräts entsprechen und in jedem Fall größer als 15 m<sup>3</sup> sein.



**Die Absaugventilatoren (z. B. Absaughauben) können, wenn sie im gleichen Aufstellungsort des Geräts verwendet werden, Probleme bei der Bedienung des Geräts verursachen.**



**Das Gerät muss auf einem Boden mit ausreichender Tragkraft installiert werden. Wenn die**



vorgesehene Position diese Anforderung nicht erfüllt, müssen geeignete Maßnahmen ergriffen werden (z. B. Verwendung einer Lastverteilungsplatte).

Wenn der Boden, auf dem der Herd montiert ist, aus brennbarem Material besteht, wird eine ausreichende Isolierung empfohlen.

Das Produkt darf auf einen Holzboden gestellt werden, jedoch nur, wenn es durch eine Schutzplatte aus nicht brennbarem Material mit einer Dicke von mindestens 0,9 mm geschützt ist.

Es ist darauf zu achten, dass die Abmessungen der Schutzplatte für den Herd geeignet sind.

Ravelli empfiehlt, alle brennbaren Materialien wie Linoleum, Teppich usw. unter der Bodenschutzplatte zu entfernen.

Stellen Sie das Produkt so auf, dass Sie den Herd, das Rauchabzugsrohr und den Abgasrohr-Durchgang reinigen können. Auch der Abstand der Rauchabzugsrohre zu brennbaren Materialien muss berücksichtigt werden.

Die Brandwand muss mindestens 100 mm dick sein und aus Betonblock oder Leichtbeton bestehen. Es können auch andere Materialien und Strukturen mit den erforderlichen Unterlagen verwendet werden.

Der Herd kann mit einem Mindestabstand von 100 mm zu nicht brennbaren Wänden und einem Mindestabstand von 500 mm zu allen brennbaren Materialien aufgestellt werden.



**Ein zu niedriger Abstand des Herds von nicht brennbaren Wänden kann zum Austrocknen und Verfärben der Farbe führen und Risse verursachen.**

Der Mindestabstand zwischen dem Herd und der Decke aus brennbarem Material muss mindestens 750 mm betragen.

## 5.5 INSTALLATION



Für die Installation und Verwendung des Geräts müssen alle örtlichen sowie nationalen und europäischen Gesetze und Vorschriften beachtet werden.



Die Installation des Geräts und die Vorbereitung der Maurerarbeiten müssen den im Nutzerland geltenden Vorschriften entsprechen (ITALIEN = UNI 10683).



Die Installationsarbeiten müssen von einem qualifizierten Techniker und / oder vom Hersteller autorisierten durchgeführt werden. Das für die Installation beauftragte Personal muss dem Käufer eine Anlagenkonformitätserklärung ausstellen, und die volle Verantwortung für die Installation und die ordnungsgemäße Bedienung des Geräts übernehmen. Ravelli übernimmt keinerlei Verantwortung im Falle der Nichteinhaltung dieser Vorsichtsmaßnahmen.

### 5.5.1 Montage des Aschenschutzes

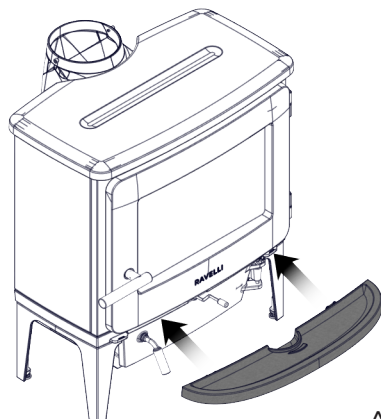


Abb. 5.1

### 5.5.2 Installationsbeispiele

Das Rauchabzugssystem ist für die ordnungsgemäße Bedienung des Herds unbedingt erforderlich. Sicherstellen, dass das installierte Abgasrohr mindestens eine Inspektionsklappe an einer leicht zugänglichen Stelle hat, um die Reinigung zu erleichtern.

Bauffällige Rauchfänge dürfen nur verwendet werden, wenn in sie ein normgerechtes Abgasrohr eingeführt wird (siehe Normen für Verlegung der Leitungen).

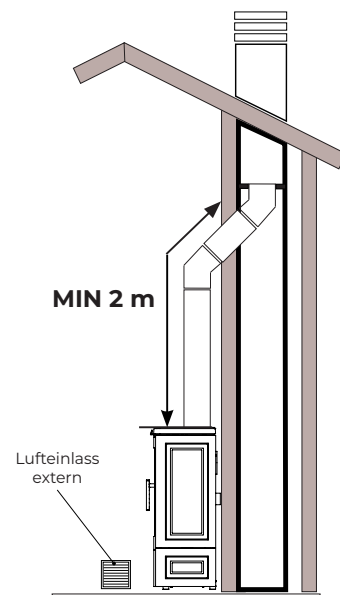


Abb. 5.2

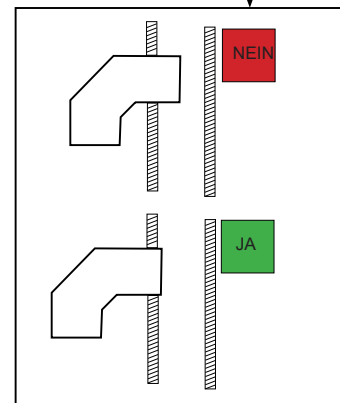
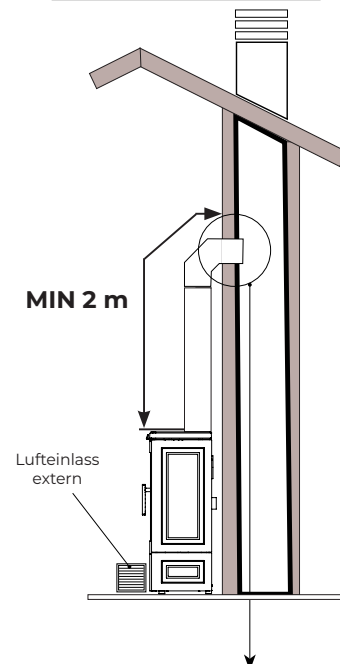


Abb. 5.3

# DEUTSCH

Wenn die Verbindung mit dem Abgasrohr horizontal ausgeführt ist, muss vermieden werden, dass der letzte Rohrabschnitt zu tief eingesetzt wird, um Drosselstellen der Rauchgase zu vermeiden. Der mögliche Freiraum zwischen der Bohrung im vorhandenen Abgasrohr und dem Rauchkanalrohr sollte sorgfältig abgedichtet werden.

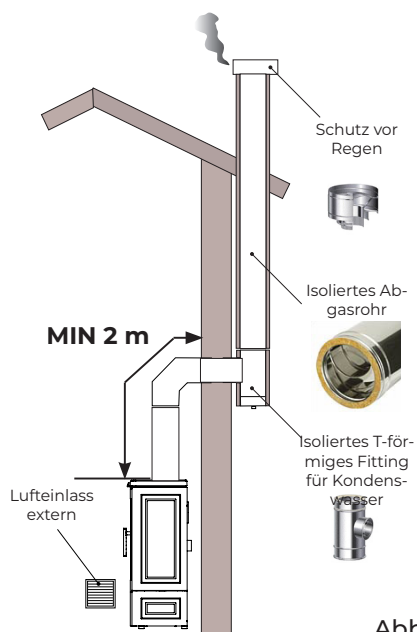


Abb. 5.4

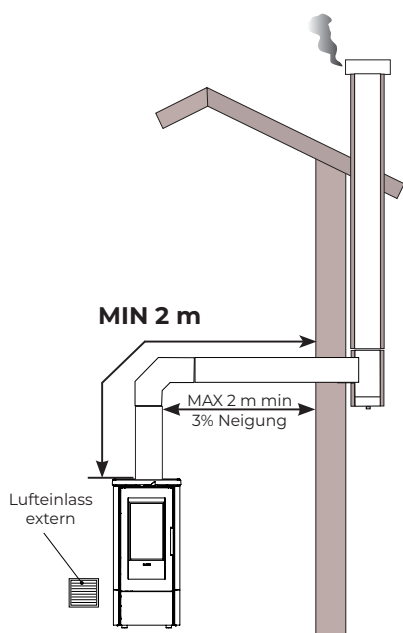


Abb. 5.5

## 5.6 STANDARDINSTALLATION



Die Anschlüsse müssen von einem qualifizierten und / oder vom Hersteller autorisierten Techniker durchgeführt werden.



Für jede Art der Installation sind die in der Region, in der das Produkt installiert wird, geltenden Vorschriften und Gesetze zu beachten.

SCHRITT	AKTION
1	Bohren Sie zwei 7-mm-Löcher in das Rauchabzugsrohr (A), in denen die Schrauben (C) untergebracht werden sollen.
2	Setzen Sie die Dichtung (B) ans Ende des Rohrs ein.
3	Führen Sie das Rohr in den Rauchabzug ein und befestigen Sie ihn mit den beiden Schrauben (C) aus der Schraubentüte.

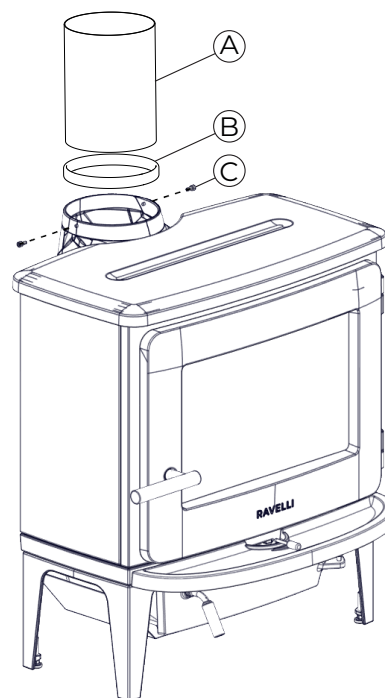


Abb. 5.6



Der abgebildete Schlauch (A) und die Dichtung (B) gehören nicht zum Lieferumfang des Geräts.

## 5.7 OPTIONALER EINBAU HINTEN

SCHRITT	AKTION
1	Lösen Sie die 2 Schrauben mit Mutter auf der Rückseite.
2	Drehen Sie den Rauchabzug um 180 Grad.
3	Befestigen Sie den Rauchabzug mit denselben Schrauben, die Sie zuvor entfernt haben.

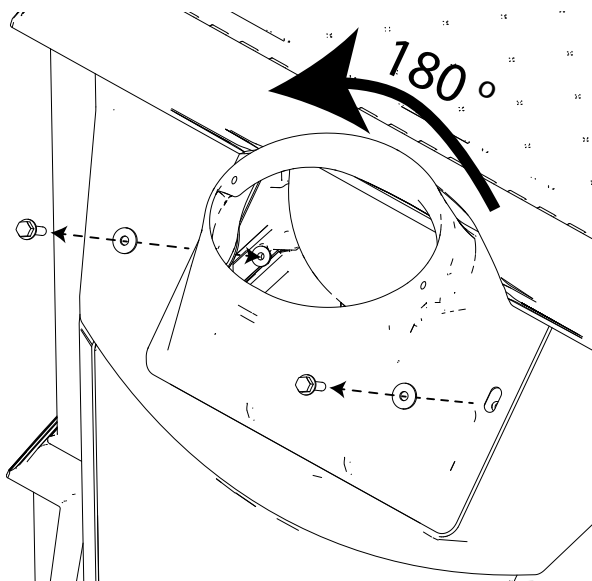


Abb. 5.7

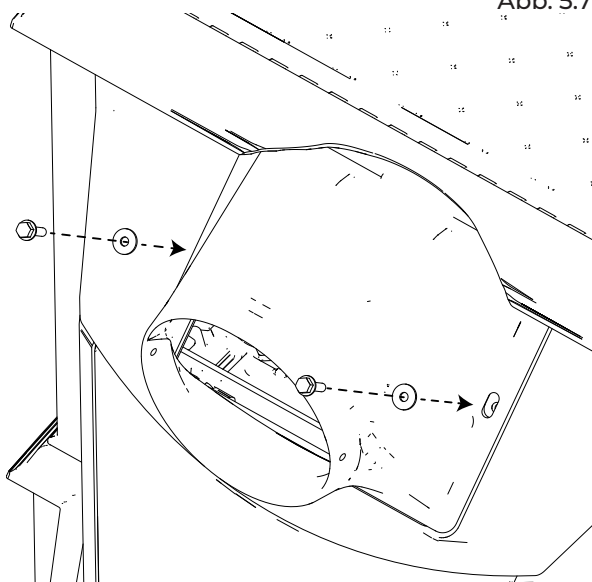


Abb. 5.8

## 5.8 ANSCHLUSS MIT EXTERNEM LUFT-EINLASS (OPTIONALER BAUSATZ)



Befolgen Sie die nationalen und örtlichen Bauvorschriften für den Anschluss an die Außenluftansaugung.



Verwenden Sie das luftdichte Verbrennungssystem des Herds, wenn Sie in einem neu gebauten, luftdichten Haus wohnen.



Der Lufteinlass muss so installiert werden, dass er nicht behindert werden kann.

Die Verbrennungsluft in einem gut isolierten Haus muss einen Luftaustausch aufweisen. Dies ist besonders wichtig in Häusern mit mechanischer Belüftung. Ersatzluft kann auf verschiedene Weise beschafft werden. Das Wichtigste ist, dass der Raum, in dem der Herd steht, mit Luft versorgt wird.

Platzieren Sie das Außenwandventil so nah wie möglich am Herd. Schließen Sie externe Verbrennungsluft über ein Belüftungsrohr durch die Wand oder den Boden an.

Die Verbrennungsluftmenge für diese Art von Produkt beträgt etwa 20-40 m<sup>3</sup>/h.

Um den Anschluss mit externem Lufteinlass herzustellen, gehen Sie wie unten beschrieben vor:

SCHRITT	AKTION
1	Schneiden Sie die Abdeckung am Boden des Herds mit einer Schere ab.
2	Schließen Sie das im Bausatz enthaltene Rohr (A) mit einem Durchmesser von 80 mm an das Verbrennungsluft-Einlassrohr an.
3	Ziehen Sie die Klemme (B) an der Außenseite mit dem Schraubendreher fest.

Hinweis: Die maximale Länge des Schlauchs beträgt 2 m.

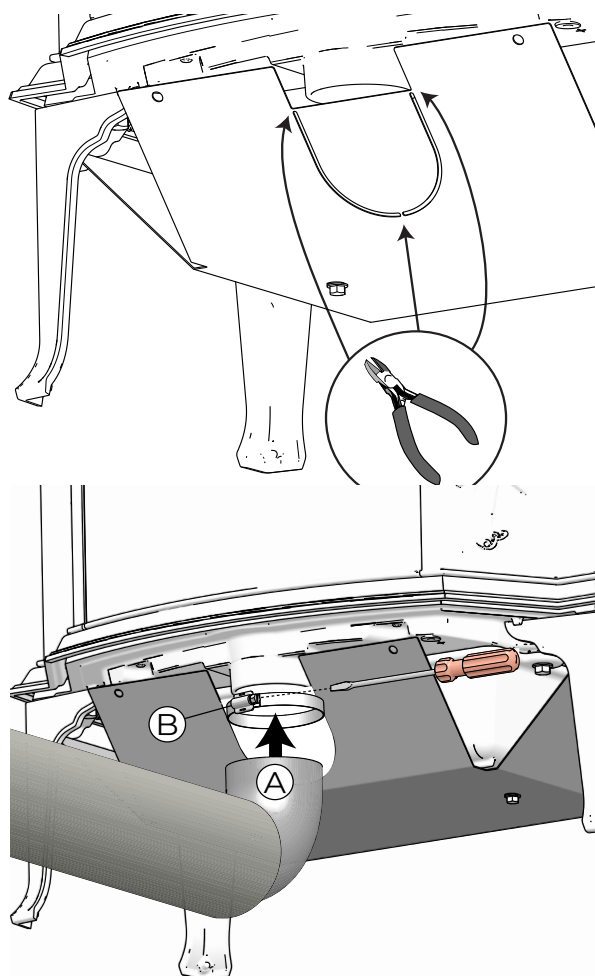


Abb. 5.10

# DEUTSCH

## 5.8.1 Installationsbeispiele

- Durch eine Außenwand:

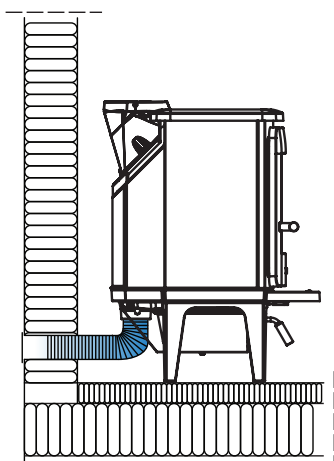


Abb. 5.11

- Durch den Boden und die Grundplatte:

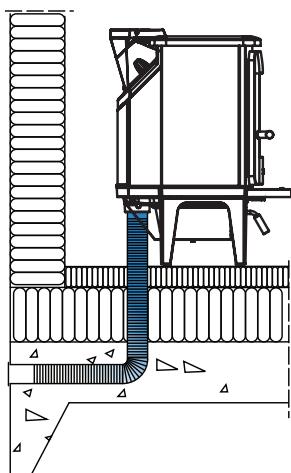


Abb. 5.12

- Indirekt durch eine Außenwand:

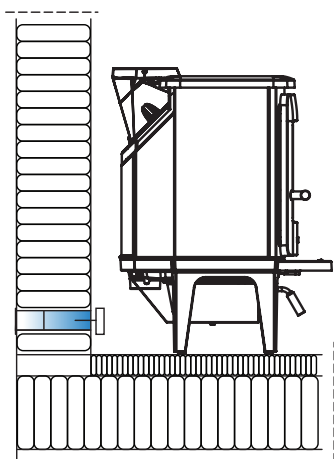


Abb. 5.13

## 5.9 ENDRÜFUNG UND INBETRIEBNAHME

Der Inbetriebnahme des Geräts müssen Endprüfungen vorangehen, die die Bedienungsprüfung der folgenden Elemente vorsieht:

- Verbindung mit dem Rauchabzugssystem;
- Kontrolle, dass alle Materialien für den Bau des Rauchkanals, Abgasrohrs, Schornstein-Topfs den Normen entsprechen und für den Gebrauch geeignet sind.

Die Endprüfung ist nur dann positiv, wenn alle Bedienungsphasen abgeschlossen sind, ohne dass Anomalien aufgetreten sind.

## 5.10 POSITION DES KONFORMITÄTSETIKETTS

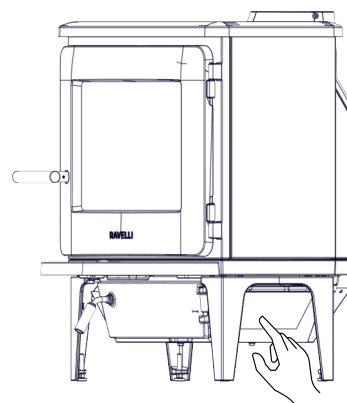


Abb. 5.14

## 6 BEFEHLE UND VERWENDUNG

### 6.1 EINSTELLUNG DES VENTILS

Die Luftzufuhr für die Verbrennung wird über ein Ventil gesteuert, das mit einem Steuergriff bedient wird.

Der Bedienungsriff (A) dient zum Einschalten des kalten Herds und zur Verbrennung von dichterem Holz. Die Luftzufuhr während des Einschaltens muss maximal sein, d. h. der Hebel muss sich in der äußersten rechten Position befinden. Wenn die Flamme stabil ist, kann die Luft durch Schieben des Hebels nach links sanft abgestellt werden.

Der beste Indikator für die Kontrolle des Feuers ist die Farbe der Flamme. Zu dunkle Flammen, die in der Kammer Ruß und schwarze Rauchwolken erzeugen, sind Ausdruck einer schlechten Verbrennung aufgrund von Luftmangel. Um die Verbrennung zu verbessern, muss dann Luft zugeführt werden, indem der Hebel nach rechts gedreht wird.

Bitte beachten Sie auch, dass die Stämme eine Länge von maximal 50 cm und einen Durchmesser von höchstens 12 cm haben dürfen; Der Feuchtigkeitsgehalt des Holzes muss unter 18-20 % liegen.

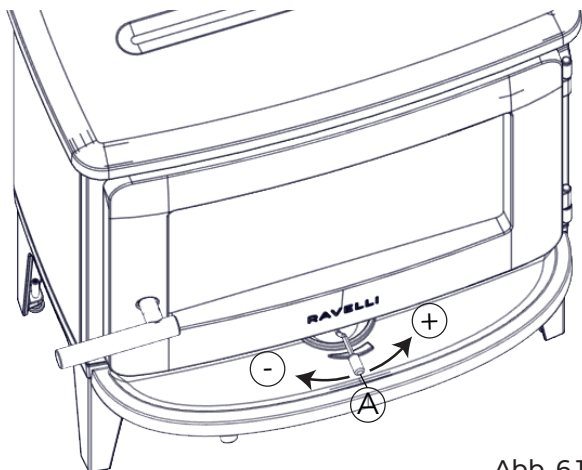


Abb. 6.1

### 6.2 PRÜFUNGEN VOR DEM EINSCHALTEN



**Der Inhalt dieser Anleitung muss aufmerksam gelesen und verstanden worden sein.**

Vor dem Einschalten des Herds muss sichergestellt werden:

- Dass die Verbrennungskammer sauber ist
- dass alle Elemente, die Feuer fangen könnten, entfernt wurden (Anleitungen, verschiedene Aufkleber).

### 6.3 ERSTE VERWENDUNG



Während der ersten Betriebsstunden könnte es dazu kommen, dass die Farben, die für das Finish des Herds verwendet wurden, unangenehme Gerüche verbreiten. Außerdem könnte der typische Geruch der Metallteile, die hohen Temperaturen ausgesetzt sind, wahrgenommen werden. Sicherstellen, dass ein ausreichender Luftaustausch im Raum garantiert ist. Diese unvermeidlichen Unannehmlichkeiten werden nach den ersten Bedienungsstunden nicht mehr wahrgenommen. Um die Unannehmlichkeiten zu minimieren, muss der Herd einige Stunden lang bei niedriger Leistung eingeschaltet, in der Anfangsphase nicht überlastet und heftige Heiz-/Kühlzyklen vermeiden werden.



Während des ersten Einschaltens vollendet die Farbe ihre Trocknung und wird härter. Es ist daher ratsam, die lackierten Oberflächen des Herds in dieser Phase nicht zu berühren, um sie nicht zu beschädigen.

### 6.4 EINSCHALTEN DES HERDS

Um den Herd einzuschalten, wie folgt vorgehen:

SCHRITT	AKTION
1	Reinigen Sie den Verbrennungsrost, indem Sie Rückstände vom vorherigen Gebrauch entfernen. Im Bedarfsfall den Aschekasten entleeren.
2	Öffnen Sie das Ventil, indem Sie es ganz nach rechts schieben (wenn der Griff heiß ist, sollten Sie einen Handschuh benutzen)
3	Legen Sie zwei mittelgroße Holzstücke auf jede Seite des Sockels (Abb. 6.2). Hinweis: Um zu verhindern, dass sich das Glas mit Ruß zusetzt, ist es wichtig, dass keine Holzstücke in der Nähe des Glases gelagert werden.
4	Fügen Sie kreuz und quer angeordnete Holzstücke hinzu, deren Größe allmählich abnimmt, 8-10 Stück davon.
5	Den natürlichen Feueranzünder auf den Rost unter dem Einschaltmodul legen, und sie beide einschalten.
6	Die Tür der Verbrennungskammer schließen.



**Den Herd nicht überladen. Wird die empfohlene Nachfüllen-Menge überschritten, können die Teile des Herds beschädigt werden und die Garantie verfällt. Eine zu grosse Ladung ist nicht nur nicht effizient, sondern produziert zu hohe Rauchgastemperaturen, die den Herd und das Abgasrohr beschädigen können.**



**Alle Außenflächen dieses Herds erreichen hohe Temperaturen. Vergessen Sie nicht, während des Vorgangs immer einen Schutzhandschuh zu tragen.**

#### 6.4.1 Einschalten von oben

Die beste Technik zum Anzünden des Herds ist das Einschalten von oben. Es handelt sich um eine umweltfreundliche Technik, die dazu beiträgt, dass das Glas perfekt sauber bleibt. Um dieses Einschalten durchzuführen, sollten die größeren Teile unten und die kleineren Teile oben platziert werden, wie in den Abbildungen gezeigt. Legen Sie die Feueranzünder darauf und schalten Sie sie ein.



Abb. 6.2





Abb. 6.3



Abb. 6.4



Das Holz darf nie höher als die Tertiärluft-Löcher (Abb. 6.4 „A“) auf der Rückseite der Verbrennungskammer gelegt werden.

## 6.5 EINSTELLEN DER VERBRENNUNG

Sobald die Verbrennungskammer- und Abgasrohrtemperatur erreicht ist, kann die Luft eingestellt werden, um eine maximale Ausbeute zu erreichen. Die Verbrennungsgeschwindigkeit und daher die erzeugte thermische Leistung werden durch die Menge an Holz in der Verbrennungskammer und von der Luftmenge eingestellt. Eine zu schnelle Flamme verringert die Lebensdauer des Holzes und senkt die Ausbeute des Herds.

Die maximale Leistung wird erreicht, wenn der Herd wie in den Tests beladen und eingestellt wird: 2 Holzscheite mit einem Durchmesser von 30 cm und einem Gesamtgewicht von 1,83 kg, wobei das Ventil auf etwa 50 % Luft eingestellt ist.

Um die Leistung zu verringern, bewegen Sie den Lufthebel leicht nach links.

Die Verbrennung ist effizient und sauber, wenn die Flamme eine hellgelbe Farbe hat. Wenn die Flamme fast rot ist oder schwarzer Rauch in der Verbrennungskammer zu sehen ist, könnte es sein, dass die Luft etwas erhöht werden muss.

Es ist eine erste Nutzungsphase erforderlich, um bestimmen zu können, wie die Verbrennung richtig eingestellt werden kann.

## 6.6 NACHFÜLLEN BRENNSTOFF

Füttern Sie den Herd häufig und fügen Sie jeweils nur kleine Mengen an Brennstoff nach. Wenn der Herd zu voll ist, kann die entstehende Hitze das Abgasrohr extrem belasten. Geben Sie mäßig Brennstoff ins Feuer. Vermeiden Sie Feuer, das ohne Flammen brennt, da dies zu einer maximalen Verschmutzung führt. Ein optimales Feuer wird durch einen guten Abbrand und einen fast unsichtbaren Rauch aus dem Abgasrohr erreicht.



Es wird empfohlen, bei jedem Nachfüllen mindestens 2 Stück Holz zuzuführen.



Betreiben Sie den Herd nicht bei geöffneter Tür, es sei denn, Sie laden Holz nach.

## 6.7 GEFAHR DER ÜBERHITZUNG

Der Herd darf niemals so betrieben werden, dass eine Überhitzung entsteht.

Überhitzung tritt auf, wenn ein Überschuss an Kraftstoff und/oder Luft vorhanden ist, was zu übermäßiger Hitze führt.

Ein offensichtliches Anzeichen für eine Überhitzung ist das Auftreten einer roten Glut in einigen Bereichen des Herds. Verringern Sie in diesem Fall sofort die Lufteinlassöffnung.



Wenden Sie sich an einen Fachmann, wenn Sie den Verdacht haben, dass das Abgasrohr nicht richtig zieht (zu viel oder zu wenig Luftzug).

## 6.8 VERWENDUNG DES HERDS BEI UNTERSCHIEDLICHEN WETTERBEDINGUNGEN

### 6.8.1 Wind

Der Wind, der durch das Abgasrohr weht, kann einen großen Einfluss auf die Verbrennung haben; es kann notwendig sein, den Luftstrom anzupassen, um gute Verbrennungsergebnisse zu erzielen. Der Einbau einer Drosselklappe im Abgasrohr kann ebenfalls hilfreich sein, da sie Ihnen die Möglichkeit gibt, den Luftzug bei wechselnden Windverhältnissen anzupassen.

### 6.8.2 Nebel

Nebel kann auch einen großen Einfluss auf die Luftzugleistung eines Abgasrohrs haben; Es kann notwendig sein, die Luftstromeinstellungen anzupassen, um gute Verbrennungsergebnisse zu erzielen.

### 6.8.3 Kondenswasser

In der Verbrennungskammer / in den Rohren / im Abgasrohr kann sich Kondenswasser bilden. Dies hängt von der Feuchtigkeit des Holzes oder den Temperaturunterschieden in der Verbrennungskammer oder der Umgebung ab.

Kondenswasser in der Verbrennungskammer erscheint als schwarze Flüssigkeit. Dieser muss entfernt werden, um eine Beschädigung der Farbgebung des Produkts, des Bodens oder der Beschichtung zu vermeiden.

Aus diesem Grund ist eine schnelle Einschalten-Phase, die die Kondenswasser-Produktion begrenzt, wichtig.

Bei anhaltendem Kondenswasserfluss kann am Boden der Verbrennungskammer mineralischer Sand eingesetzt werden.

### 6.8.4 Abgasrohr

Das Abgasrohr ist der Motor des Herds, und ein gutes Abgasrohr ist für sein einwandfreies Funktionieren unerlässlich.

Durch den Luftzug im Abgasrohr entsteht im Herd ein Unterdruck. Durch diesen Unterdruck wird der Rauch aus dem Herd abgesaugt und

Luft durch den Flammenwächter angesaugt, um den Verbrennungsprozess zu unterstützen.

Die Verbrennungsluft wird auch für das Reinigungssystem verwendet, das das Glas der Verbrennungskammer sauber hält.

Der Luftzug wird durch den Temperaturunterschied innerhalb und außerhalb des Abgasrohrs erzeugt.

Je größer der Temperaturunterschied ist, desto besser ist der Luftzug. Es ist daher wichtig, dass das Abgasrohr die Betriebstemperatur erreicht, bevor die Luftzufuhr angepasst wird, um die Verbrennung des Herds zu begrenzen (ein gemauertes Abgasrohr braucht länger, um die Betriebstemperatur zu erreichen als ein Stahlabgasrohr).

Besonders an Tagen, an denen der Abgasrohrzug durch ungünstige Wind- und Wetterverhältnisse nicht optimal ist, ist es wichtig, die Betriebstemperatur möglichst schnell zu erreichen. Achten Sie darauf, dass sich der Brennstoff so schnell wie möglich entzündet.



**Praktischer Tipp: Schneiden Sie das Holz in viel kleinere Stücke und verwenden Sie einen zusätzlichen Feueranzünder.**



**Wenn der Herd längere Zeit nicht benutzt wurde, ist es wichtig, das Abgasrohr auf Verstopfungen zu überprüfen.**

## 6.9 HERD-AUSSCHALTEN

Um den Herd auszuschalten, wie folgt vorgehen:

SCHRITT	AKTION
1	Warten Sie, bis die Flamme und die Glut vollständig gelöscht sind.
2	Wenn die Flamme gelöscht ist und das Glutbett keine Wärme mehr abstrahlt, muss das Luftventil vollständig geschlossen werden.

## 7 WARTUNG

### 7.1 SICHERHEITSHINWEISE FÜR DIE WARTUNG



Die Wartung des Geräts muss mindestens einmal im Jahr erfolgen und rechtzeitig mit dem Technischen Kundendienst programmiert werden.



Unter bestimmten Bedingungen, wie z. B. Einschalten, Ausschalten oder unsachgemäße Verwendung, können die Verbrennungsprodukte kleine Rußpartikel enthalten, die sich im Rauchgasabzugssystem ansammeln. Dies kann den Querschnitt des Rauchgasdurchgangs reduzieren und eine Brandgefahr verursachen. Das Rauchgasabzugssystem muss mindestens einmal im Jahr geprüft und gereinigt werden.



Die Wartungsarbeiten müssen bei kaltem Herd durchgeführt werden.

Bevor Wartungsarbeiten durchgeführt werden, müssen die folgenden Vorsichtsmaßnahmen getroffen werden:

- Stellen Sie sicher, dass alle Teile des Geräts kalt sind.
- Sicherstellen, dass die Asche vollständig abgekühlt ist.
- Immer mit der entsprechenden Ausrüstung für die Wartung arbeiten.
- Nachdem die Wartung abgeschlossen ist, alle zuvor entfernten Teile wieder montieren, bevor der Ofen wieder in Betrieb genommen wird.



Holzqualität, Gerät-Nutzungsmodi und Verbrennungsregelung können die Häufigkeit von Wartungseingriffen beeinflussen.

### 7.2 REINIGUNG



Die Reinigungsvorgänge derart ausführen, dass die korrekte Bedienung des Geräts sichergestellt ist.

In der folgenden Tabelle werden die Reinigungseingriffe aufgeführt, die für die korrekte Bedienung des Geräts erforderlich sind.

BAUTEILE/ FREQUENZ	1 TAG	2 - 3 TAGE	60/90 TAGE
Verbrennungskammer	X		
Aschenrost	X		
Asche-Schubblade	X		
Glas		X	
Ansaugleitung			X



In der ersten Zeit der Nutzung das Gerät häufig säubern, um zu verstehen, wie die korrekte Reinigungshäufigkeit ist. Dies hängt von der Installation, Verwendung, dem benutzten Holz usw. ab.

Der Herd kann mit einem trockenen, fusselreien Tuch gereinigt werden.

Vor dem Reinigen und Bürsten müssen die Rauch-Umlenkplatten durch vorsichtiges Anheben der Platten und Entfernen der Stifte entfernt werden.

Vergewissern Sie sich bei täglichem Gebrauch, dass die Dichtungen intakt sind, und tauschen Sie sie aus, bevor sie undicht werden.

Denken Sie immer daran, nach Reparaturen an gestrichenen Oberflächen und der Verwendung von Pflegemitteln den Raum zu lüften.

Einmal im Jahr oder öfter, je nach den nationalen und örtlichen Vorschriften, muss der Herd ordnungsgemäß gereinigt werden, um sicherzustellen, dass Staub und Asche aus der Konvektionszone entfernt werden. Dieser Service, der von einem qualifizierten Fachmann durchgeführt werden muss, umfasst die Reinigung, Dichtheitsprüfung und Wartung des Abgasrohrs. Wenn der Herd längere Zeit nicht benutzt wurde, sollte diese Wartung immer durchgeführt werden.

## 7.2.1 Reinigung der Verbrennungskammer

Während des Betriebs können sich an den Innenflächen des Herds Rußablagerungen bilden. Ruß ist ein guter Isolator und verringert daher die thermische Leistung des Geräts.

Wenn sich während des Betriebs des Geräts Rußablagerungen bilden, können diese mit einem Spezialreiniger entfernt werden.

Für die Reinigung der Verbrennungskammer wie folgt vorgehen:

SCHRITT	AKTION
1	Die Reste in der Verbrennungskammer mit einem geeigneten Ansaugergerät ansaugen und sicherstellen, dass die Asche vollständig gelöscht ist.

## 7.2.2 Aschenrost

Damit die Asche in die entsprechende Schublade fällt, verwenden Sie den Rost wie unten beschrieben:

SCHRITT	AKTION
1	Öffnen Sie den Rost (A), indem Sie ihn mit einem geeigneten Werkzeug in Richtung Tür ziehen.
2	Die Asche fällt durch den Rost.
3	Schließen Sie den Aschenrost nach der Reinigung (B).

**Hinweis:** Um eine optimale Verbrennung zu gewährleisten, muss der Rost bei laufendem Herd geschlossen sein.

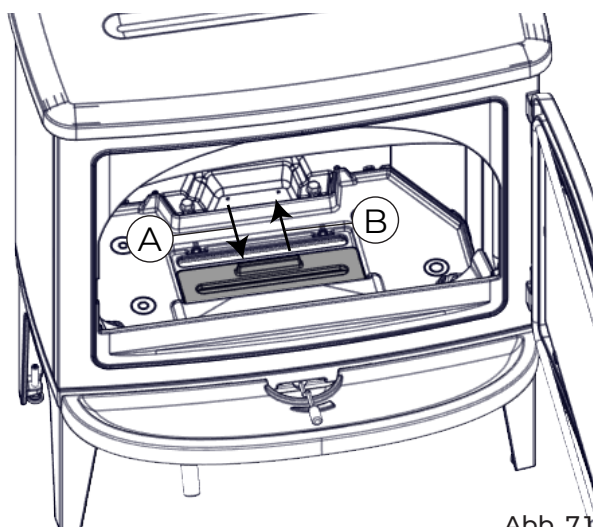


Abb. 7.1

## 7.2.3 Reinigung der Asche-Schublade

Die Reinigung der Asche-Schublade muss in Abhängigkeit von der Nutzungsdauer des Herds und der Art dem verwendeten Pellet-Typ durchgeführt werden.

Für die Reinigung der Asche-Schublade wie folgt vorgehen:

SCHRITT	AKTION
1	Öffnen Sie die Tür der Asche-Schublade mit dem Griff (A)
2	Nehmen Sie die Asche-Schublade (B) heraus, leeren Sie die Asche in einen geeigneten Behälter und setzen Sie die Schublade wieder ein.

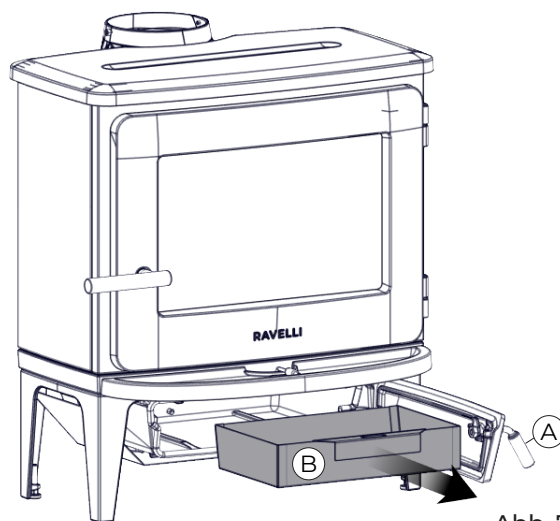


Abb. 7.2

## 7.2.4 Reinigung des Glases

Das Produkt verfügt über ein Glas-Luftreinigungssystem. Durch den Lufteinlass wird Luft an der Oberseite des Herds angesaugt und an der Innenseite des Glases nach unten gedrückt.

Eine gewisse Rußablagerung des Glases ist jedoch unvermeidlich und hängt von den örtlichen Luftzugverhältnissen und der Einstellung der Luftzufuhr ab. Der größte Teil des Rußes wird normalerweise verbrannt, wenn der Lufteinlass vollständig geöffnet ist.

Wenn der Herd kalt ist, reinigen Sie die Glaskeramik mit einem trockenen Tuch oder kaufen Sie einen speziellen Glasreiniger bei Ihrem Fachhändler. Der Glasreiniger muss vorschriftsmäßig verwendet werden. Verwenden Sie niemals Reinigungsmittel mit abrasiven Eigenschaften.

## 7.2.5 Reinigung der Ansaugleitung

Regelmäßig prüfen, dass die Ansaugleitung frei von Verstopfungen (Staub, Tierhaare ...) ist und diese eventuell entfernen.

## 7.3 PLANMÄSSIGE WARTUNG



Die planmäßige Wartungseingriffe müssen vom Personal des autorisierten Technischen Kundendienstes ausgeführt werden.



Nicht abwarten, bis die Komponenten verschlissen sind, bevor man sie ersetzt. Ein abgenutztes Bauteil muss ersetzt werden, bevor es vollständig verschlissen ist, um eventuelle Schäden durch plötzlichen Bruch der Bauteile zu vermeiden.



BAUTEILE/FREQUENZ	1 SAISON
Gründliche Reinigung der Verbrennungskammer	X
Dichtungen Tür	X
Abgasrohr	X

Zusammen mit dem autorisierten Kundendienstzentrum die oben erwähnten außerordentlichen Wartungseingriffe programmieren.


### 7.3.1 Kontrolle der Dichtungen

Bei der gründlichen Reinigung des Geräts muss der autorisierte Techniker prüfen, ob die Dichtungen von

- Tür
  - Asche-Schublade
  - Inspektionsklappen
- intakt sind. Wenn nicht, müssen sie ersetzt werden.

## 7.4 KUNDENDIENST

 **Jegliche unbefugte Veränderung des Produkts ist verboten.**

 **Verwenden Sie nur Original-Ersatzteile.**

 **Diese Arbeiten müssen von autorisiertem Ravelli-Servicepersonal durchgeführt werden.**

### 7.4.1 Innenbeschichtung

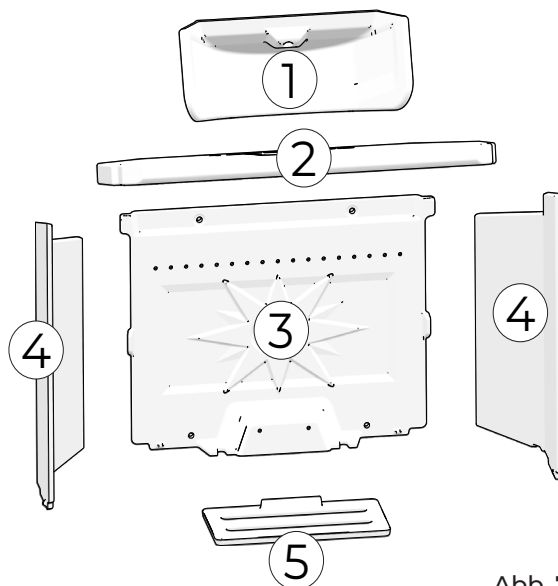


Abb. 7.3

1	Rauch-Umlenker
2	Flammenwächter
3	Hinterplatte
4	Seitenplatten (2 Stück)
5	Aschenrost

### 7.4.2 Auswechseln des Flammenwächters

Um den Flammenwächter auszutauschen, gehen Sie wie unten beschrieben vor:

SCHRITT	AKTION
1	Die Tür der Verbrennungskammer öffnen.
2	Ziehen Sie den Flammenwächter zur Vorderseite des Herds (Abb. 7.4)
3	Entfernen Sie den Flammenwächter an der Rückseite (Abb. 7.5).

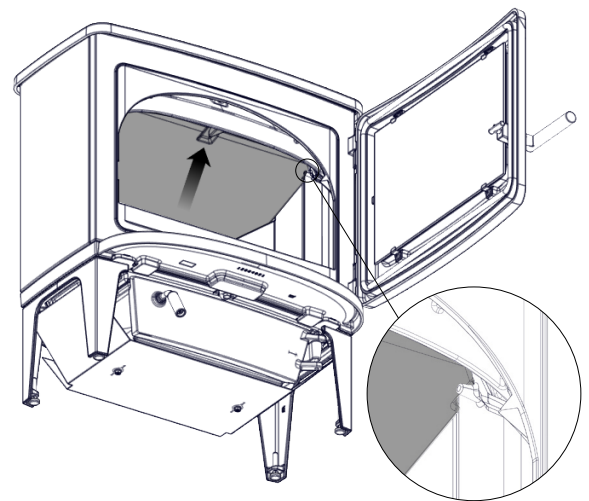


Abb. 7.4

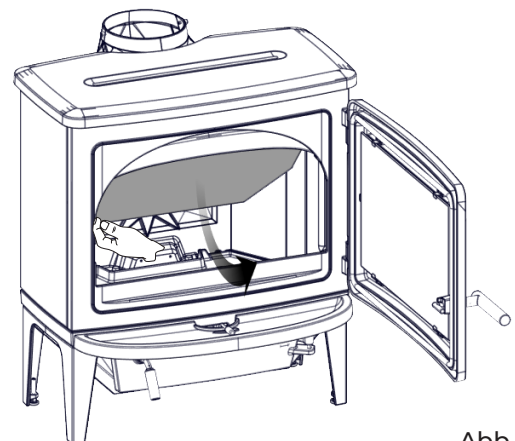


Abb. 7.5



**Um die entnommenen Komponenten wieder einzusetzen, führen Sie das gleiche Verfahren in umgekehrter Reihenfolge durch.**

# DEUTSCH

## 7.4.3 Auswechseln des Umlenkers

Zum Auswechseln des Umlenkers gehen Sie wie unten beschrieben vor:

SCHRITT	AKTION
1	Entfernen Sie den Flammenwächter (siehe vorheriger Absatz)
2	Lösen Sie die obere Schraube, die den Umlenker hält (Abb. 7.6)

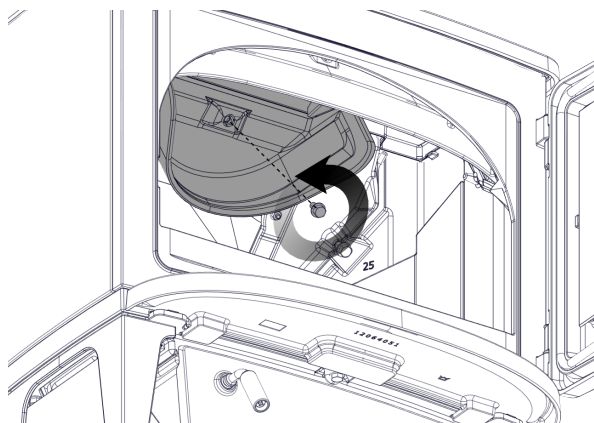


Abb. 7.6



Um die entnommenen Komponenten wieder einzusetzen, führen Sie das gleiche Verfahren in umgekehrter Reihenfolge durch.

## 7.4.4 Ersetzen von Platten

Zum Auswechseln der Innenplatten gehen Sie wie unten beschrieben vor:

SCHRITT	AKTION
1	Entfernen Sie den Flammenwächter (siehe vorheriger Absatz)
2	Kippen Sie die Seitenplatten mit Hilfe der Rille an der Unterseite. Tipp: Verwenden Sie einen Schraubendreher (Abb. 7.7)
3	Setzen Sie die neuen Seitenplatten (A) auf die seitlichen Isolierplatten (B) (Abb. 7.8)
4	Lassen Sie die Rückwand frei durch Lösen der 2 Schrauben (Abb. 7.9)
5	Kippen Sie die Platte hinten und ziehen Sie sie aus dem Herd heraus (Abb. 7.10).
6	Entfernen Sie den alten Zement (C) aus der Rille (Abb. 7.11)
7	Gießen Sie neuen Zement (D) in die Rille (Abb. 7.12)
8	Setzen Sie die neue Hinterplatte auf die hinteren Isolierplatten (B) (Abb. 7.13)

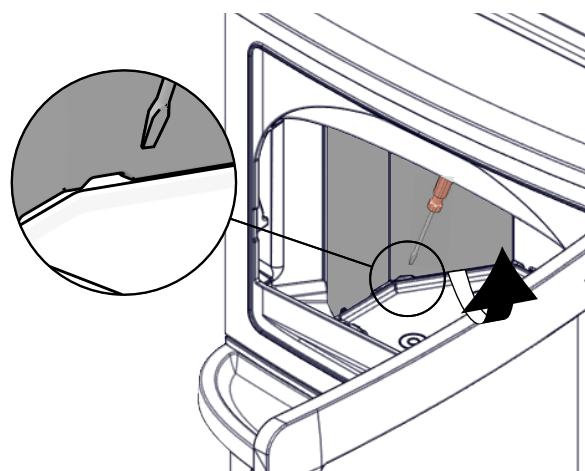


Abb. 7.7

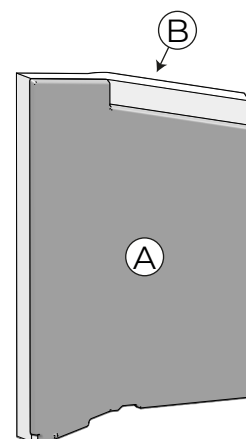


Abb. 7.8

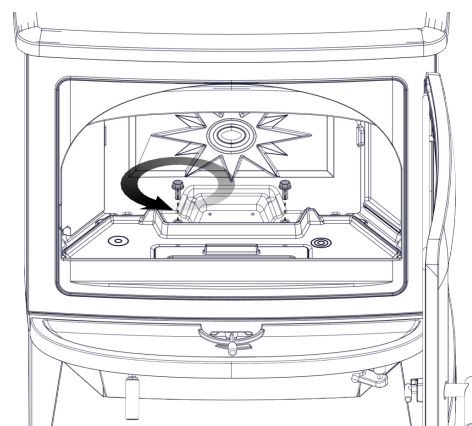


Abb. 7.9

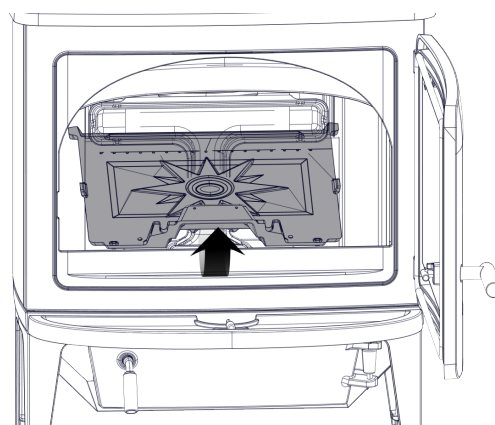


Abb. 7.10

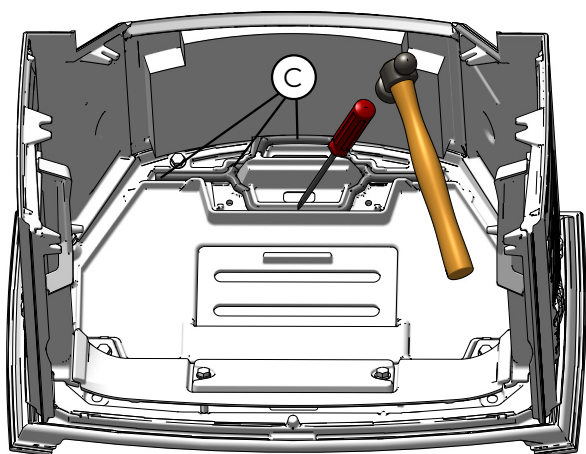


Abb. 7.11

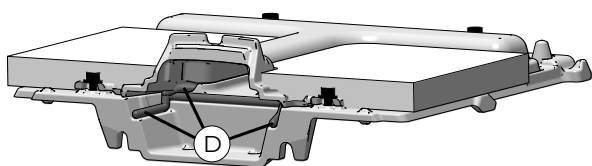


Abb. 7.12

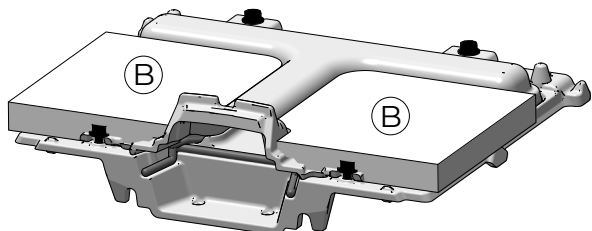


Abb. 7.13



Um die entnommenen Komponenten wieder einzusetzen, führen Sie das gleiche Verfahren in umgekehrter Reihenfolge durch.

## 7.4.5 Aschenrost-Ersatz

Zum Auswechseln des Aschenrostes gehen Sie wie unten beschrieben vor:

SCHRITT	AKTION
1	Kippen Sie den Aschenrost, der sich am Boden der Verbrennungskammer befindet, am Griff an und ziehen Sie ihn nach oben heraus.
2	Durch einen neuen Aschenrost ersetzen.

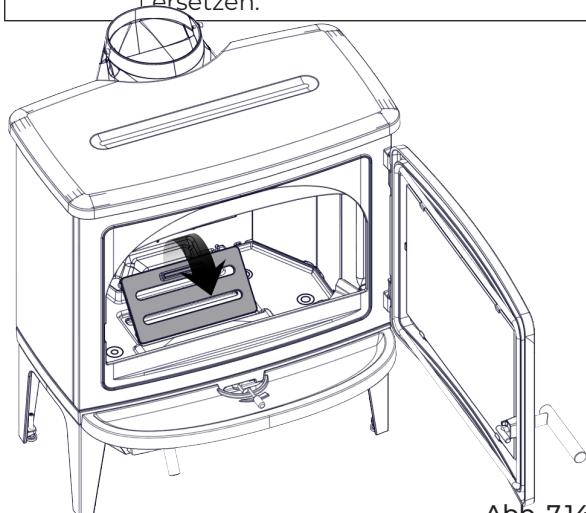


Abb. 7.14

## 7.4.6 Auswechseln des Ventilgriffs

Um den Ventilgriff auszutauschen, gehen Sie wie unten beschrieben vor:

SCHRITT	AKTION
1	Lösen Sie die 2 Schrauben der Frontplatte (Abb. 7.15)
2	Schrauben Sie die Schraube unter dem Aschenschutz ab (Abb. 7.16).
3	Ziehen Sie den Ventilgriff ab (Abb. 7.17)

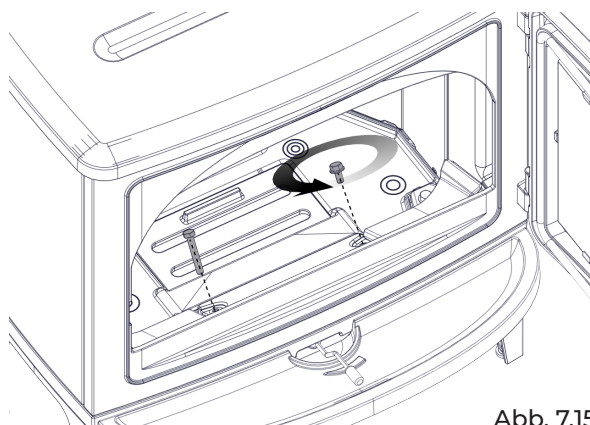


Abb. 7.15

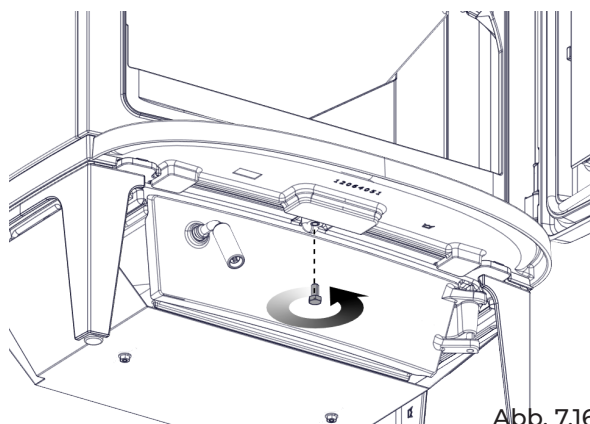


Abb. 7.16

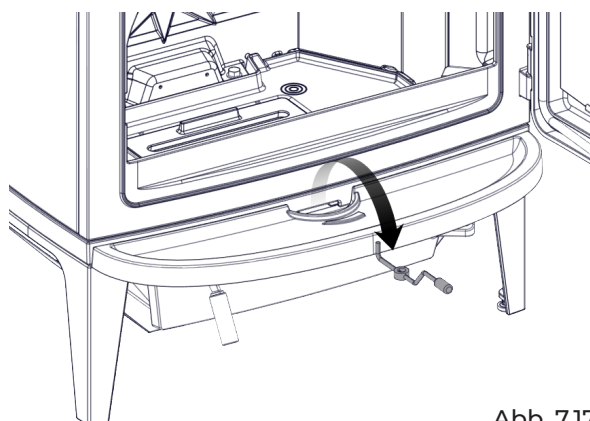


Abb. 7.17



Um die entnommenen Komponenten wieder einzusetzen, führen Sie das gleiche Verfahren in umgekehrter Reihenfolge durch.

## 8 STÖRFÄLLE

### 8.1 DAS GERÄT FUNKTIONIERT NICHT

- Aufmerksam die Anweisungen in dem speziellen Kapitel in diesem Handbuch befolgen.
- Sicherstellen, dass der Lufterlasskanal nicht verstopft ist.
- Sicherstellen, dass das Rauchabzugssystem sauber und nicht verstopft ist.
- Sicherstellen, dass das Abgasrohr für die Leistung des Geräts geeignet ist.
- Sicherstellen, dass der Luftaustausch im Raum frei und ohne Hindernisse erfolgt und dass eine anderen Verbrennungsgeräte oder Absaughauben vorhanden sind, die Unterdruck im Raum erzeugen.

### 8.2 SCHWIERIGES EINSCHALTEN

- Aufmerksam die Anweisungen in dem speziellen Kapitel in diesem Handbuch befolgen.
- Den Primärlufthebel vollständig öffnen.
- Das für das Einschalten geladene Holz ist nicht ausreichend.
- Abgelagertes Holz mit einem geringen Feuchtigkeitsgehalt verwenden.
- Sicherstellen, dass der Lufterlasskanal nicht verstopft ist.
- Sicherstellen, dass das Rauchabzugssystem sauber und nicht verstopft ist.
- Sicherstellen, dass das Abgasrohr für die Leistung des Herds geeignet ist.
- Sicherstellen, dass der Luftaustausch im Raum frei und ohne Hindernisse erfolgt und dass eine anderen Verbrennungsgeräte oder Absaughauben vorhanden sind, die Unterdruck im Raum erzeugen.

### 8.3 RAUCHGASLECK

- Den Luftzug des Abgasrohrs kontrollieren;
- Sicherstellen, dass die Dichtungen an der Tür, am Kasten und des Rauchabzugssystem in einwandfreiem Zustand sind;
- Sicherstellen, dass die Asche nicht das Primärluft-Durchgangsgitter verstopft.

### 8.4 DAS GLAS WIRD LEICHT SCHMUTZIG.

- Nur die empfohlenen Brennstoffe verwenden.
- Abgelagertes Holz mit einem geringen Feuchtigkeitsgehalt verwenden.
- Die Primärluft wie im entsprechenden Kapitel beschrieben einstellen;
- Zu viel Brennstoff in der Verbrennungskammer geladen;
- Verbrennungskammer zu kalt für Einschaltvorgang nicht korrekt oder Bedienung bei zu niedriger Leistung.
- Den Luftzug des Abgasrohrs kontrollieren:

## 9 ENTSORGUNG AM ENDE DER LEBENSDAUER

### 9.1 HINWEISE ZUR KORREKTEN ENTSORGUNG DES PRODUKTS

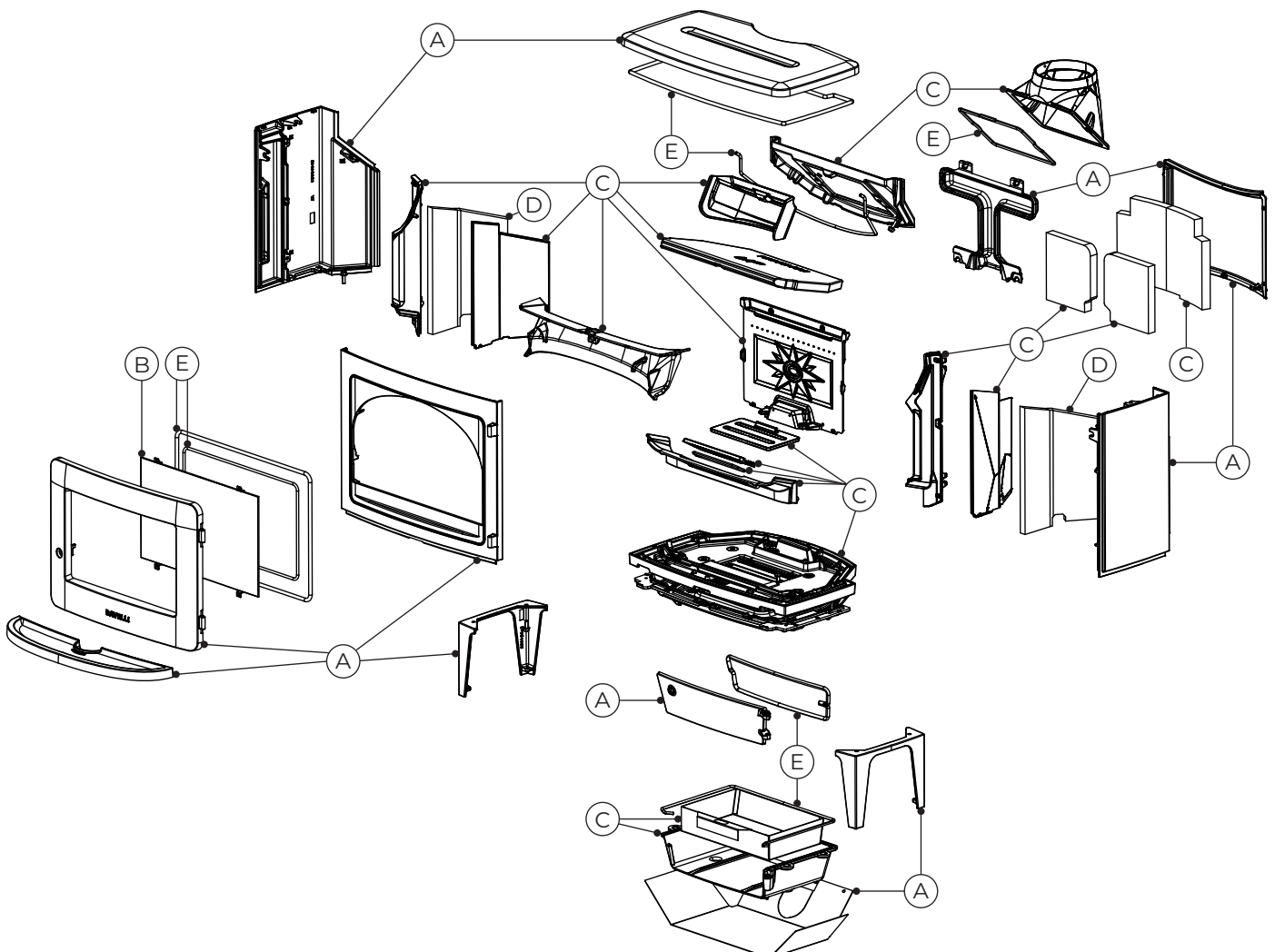
Die Verschrottung und die Entsorgung des Gerätes fallen in den Kompetenz- und Verantwortungsbereich des Eigentümers, der in Übereinstimmung mit den im Nutzerland geltenden Gesetzen bezüglich Sicherheit und Umweltschutz vorgehen muss.

Am Ende seiner Lebensdauer darf das Gerät nicht zusammen mit Hausmüll entsorgt werden. Es kann an die entsprechenden Abfallsammelstellen, die von den Gemeindebehörden organisiert werden oder an die Einzelhändler, die diese Dienstleistung anbieten, weitergeleitet werden.

Dank der getrennten Entsorgung des Gerätes können mögliche negative Folgen für die Umwelt und die Gesundheit, die bei einer unangemessenen Entsorgung entstehen, vermieden werden, und es können dabei die Materialien zurückgewonnen werden, aus denen es besteht, um erhebliche Energie- und Ressourceneinsparungen zu erzielen.

In der folgenden Tabelle und in der zugehörigen Explosionszeichnung, auf die in der Tabelle Bezug genommen wird (bei der Abbildung handelt es sich nur um eine Beispielzeichnung), sind die Hauptkomponenten aufgeführt, die in dem Gerät installiert sein können, und die Anweisungen zur getrennten Entsorgung am Ende ihrer Lebensdauer.

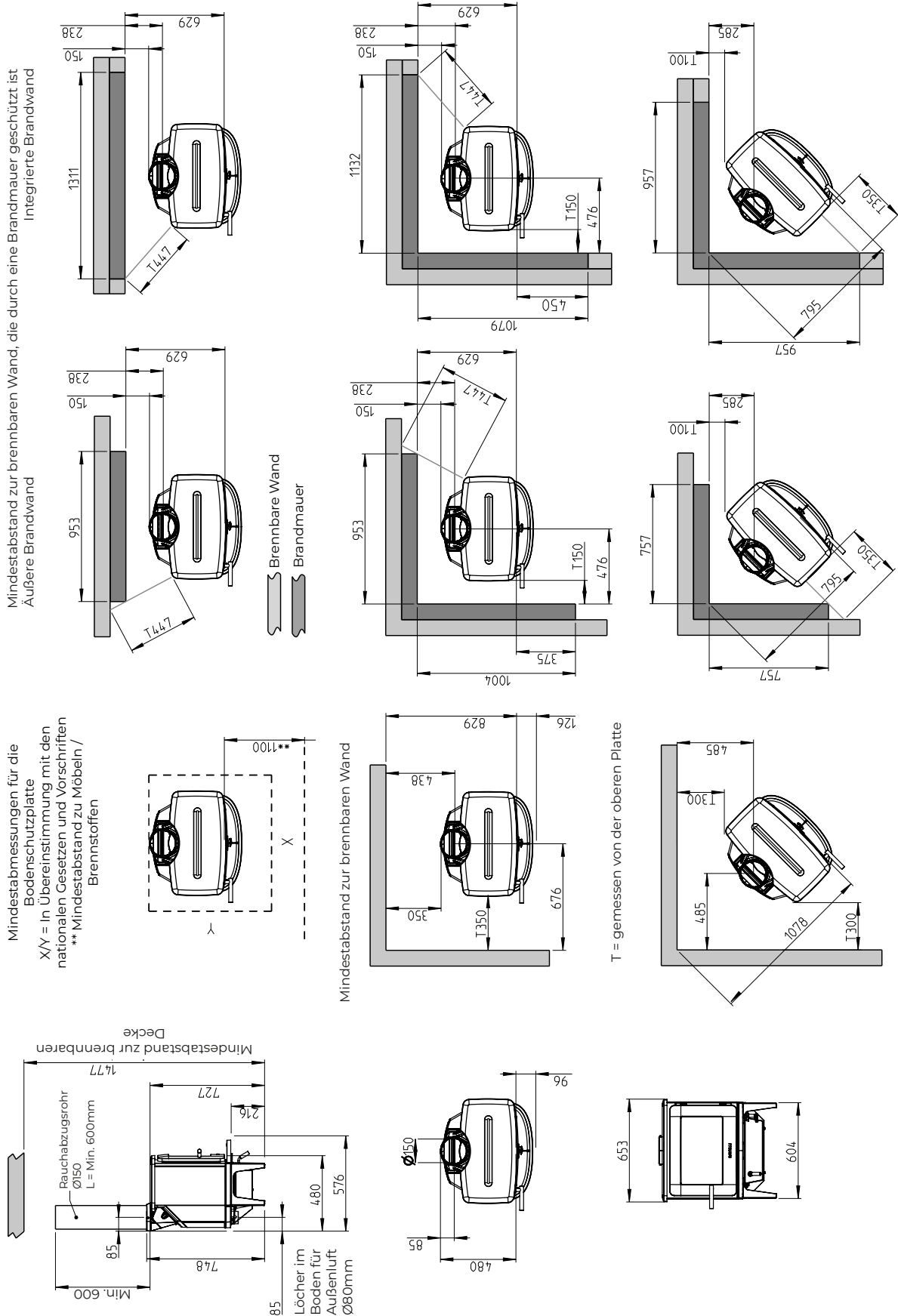
<b>A</b> AUSSENVERKLEIDUNG	Falls vorhanden, getrennt entsorgen, je nach Werkstoff, aus dem sie besteht: - Metall - Glas - Kacheln oder Keramik - Stein - Holz
<b>B</b> TÜRFENSTER	Falls vorhanden, getrennt entsorgen, je nach Werkstoff, aus dem sie besteht: - Keramikglas (Verbrennungskammertür): Mit den inerten Werkstoffen oder gemischten Abfällen entsorgen - Temperiertes Glas (Ofentür): Mit dem Glas entsorgen.
<b>C</b> INNENVERKLEIDUNG	Falls vorhanden, getrennt entsorgen, je nach Werkstoff, aus dem sie besteht: - Metall - Feuerfeste Werkstoffe - Isolierplatten - Vermiculit - Isolierstoffe, Vermiculit und feuerfeste Werkstoffe, die mit der Flamme oder den Abgasen in Berührung gekommen sind (mit den gemischten Abfällen entsorgen)
<b>D</b> ISOLIERTEILE	Falls vorhanden, getrennt entsorgen, je nach Werkstoff, aus dem sie bestehen: - Gesteinsfaser - Glasfaser - Feuerfeste Werkstoffe - Sonstige isolierende Werkstoffe Unter Beachtung der nationalen und lokalen Vorschriften
<b>E</b> NICHT RECYCELBARE KOMPONENTEN	- Dichtungen - Leitungen aus Gummi, Silikon oder Faserstoffen, Kunststoffe Mit den gemischten Abfällen entsorgen





## ABSTÄNDE ZU BRENNBAREN MATERIALIEN

### Efesto



## TECHNISCHE DATEN

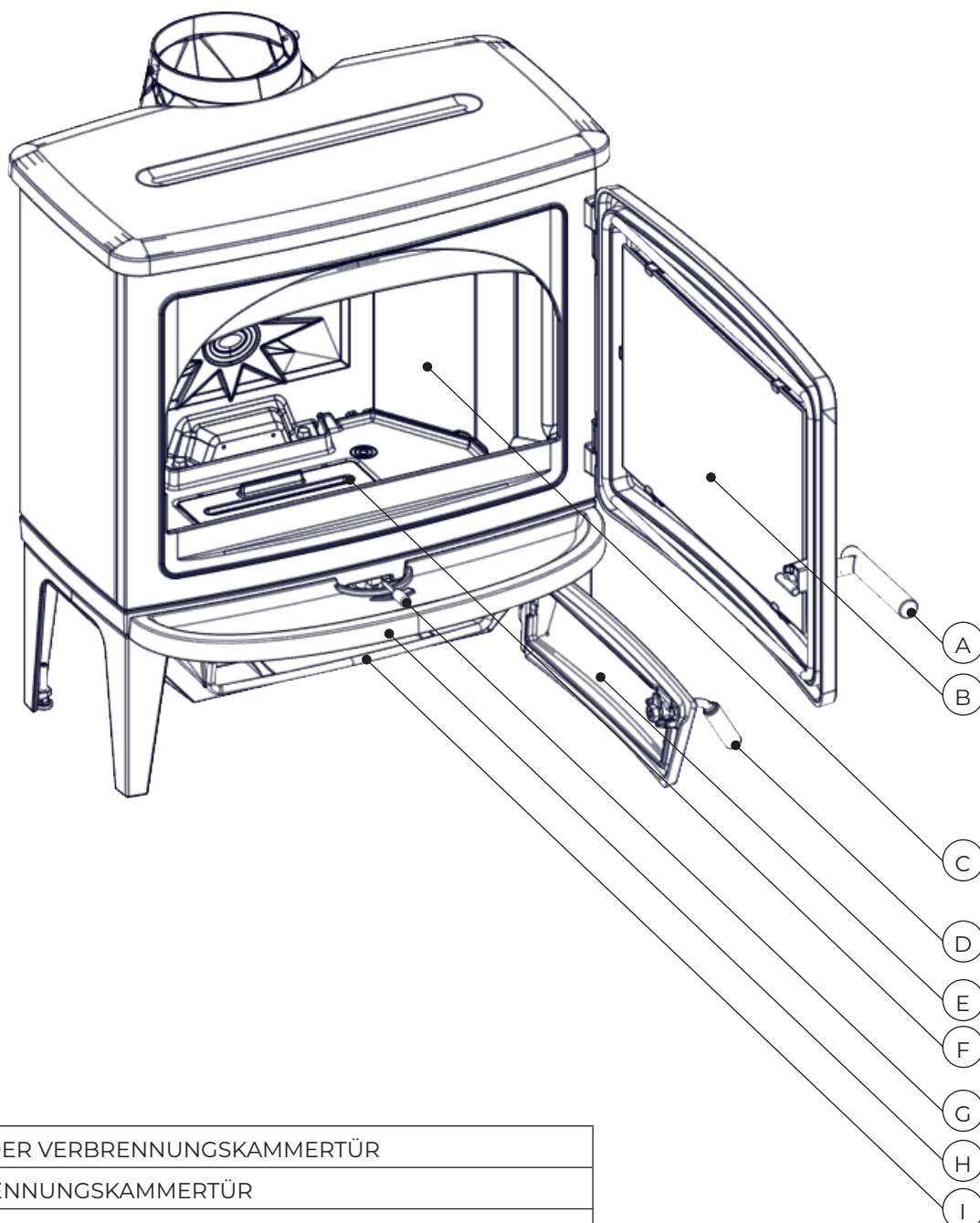
Efesto  
(gemäß EN 13240)

	MASSEINHEIT	EFESTO
Energie-Effizienzklasse	--	A+
Leistungsaufnahme (zum Feuerraum)	kW	7,7
Nennleistung	kW	7
Ausbeute	%	83
Stündlicher Verbrauch	kg/h	2,2
Ladeintervall	h	0,91
Heizvolumen	m <sup>3</sup>	300
CO mit 13% O <sub>2</sub>	%	0,06
	mg/m <sup>3</sup>	729
OGC mit 13% O <sub>2</sub>	mg/m <sup>3</sup>	42
NOX mit 13% O <sub>2</sub>	mg/m <sup>3</sup>	84
PM mit 13% O <sub>2</sub>	mg/m <sup>3</sup>	6
Abgastemperatur	°C	247
Abgasdurchsatz	g/s	5,5
Minimaler Luftzug	Pa - mbar	12 - 0,12
Größe des Holzes	cm	50
Ø Verbrennungsluftansaugrohr	mm	80
Ø Rauchaustrittsrohr	mm	150
Saisonaler Wirkungsgrad	%	73
Art der Raumtemperaturregelung	Einstufige thermische Leistung ohne Raumtemperaturregelung	
Zusätzliche Steuerungsoptionen	N/V	

Die angegebenen Daten sind indikativ und nicht verbindlich und können je nach Art und Qualität des verwendeten Holzes variieren. Ravelli behält sich das Recht vor, Änderungen vorzunehmen, um die Leistung der Produkte zu verbessern.

## BESCHREIBUNG

### Efesto

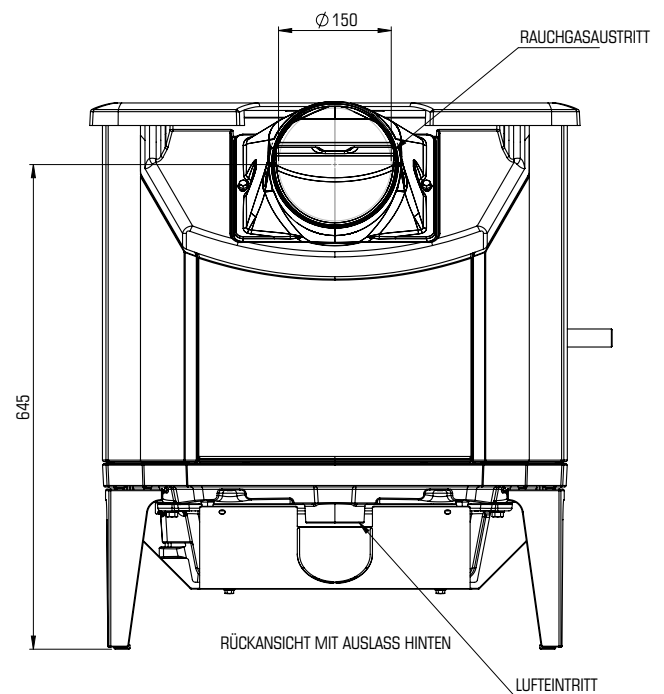
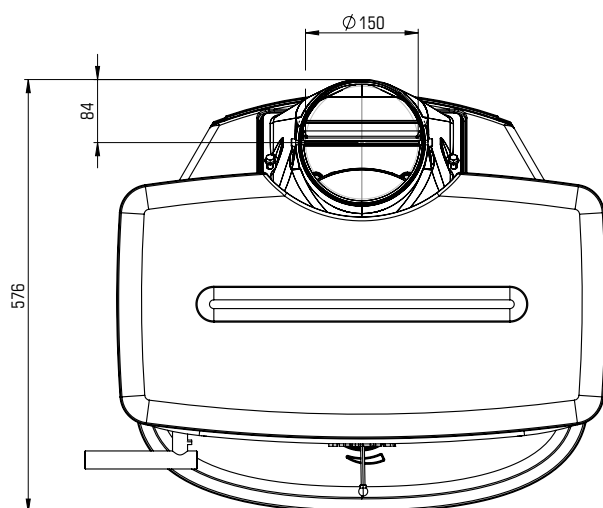
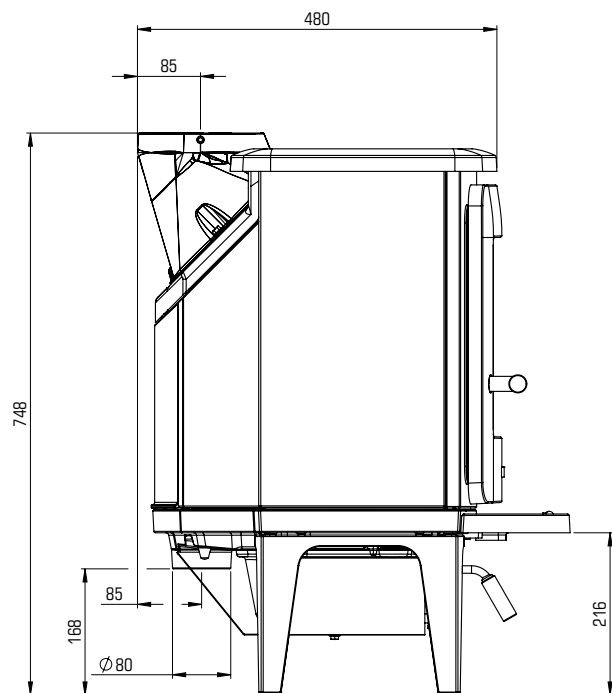
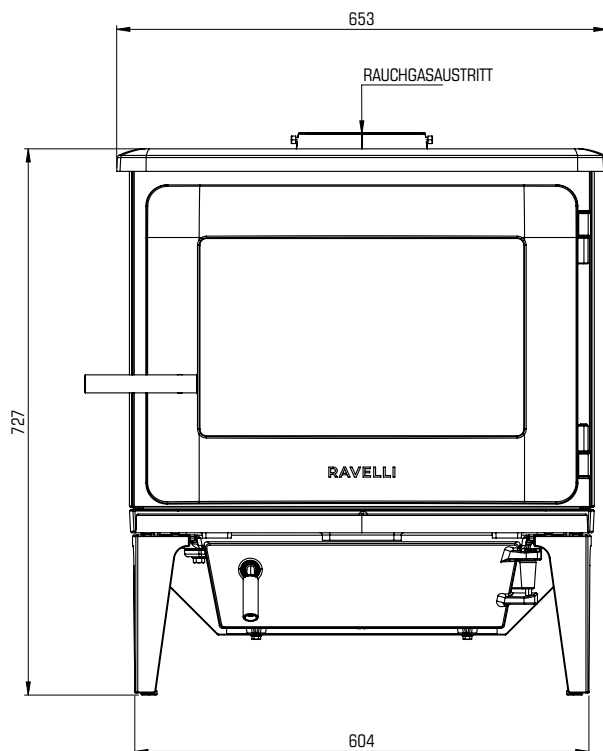


A	GRIF DER VERBRENNUNGSKAMMERTÜR
B	VERBRENNUNGSKAMMERTÜR
C	VERBRENNUNGSKAMMER
D	GRIF DER ASCHE-SCHUBLADE-TÜR
E	ASCHE-SCHUBLADE-TÜR
F	ASCHE-ROST
G	LUFTVENTILGRIF
H	ASCHE-SCHUTZ
I	ASCHE-SCHUBLADE



# ABMESSUNGEN


## Efesto



	EFESTO	MASSEINHEIT
HÖHE	727	mm
BREITE	653	mm
TIEFE	576	mm
LEERGEWICHT	158	kg

# CE-KENNZEICHNUNG

## Efesto

<b>Product:</b>			
<b>Efesto</b>			
<b>Room heater fired by solid fuel</b>		<b>DoP: 335CPR13.07</b>	
Standard		: EN 13240	
Minimum distance to adjacent combustible materials		: SIDE 350 mm	
Minimum distance to adjacent combustible materials		: REAR 350 mm	
Minimum distance to adjacent combustible materials		: CORNER 300 mm	
Emission of CO in combustion products (13% <sub>2</sub> )		: 0,06%	
Flue gas temperature		: 247 °C	
Nominal heat output		: 7 kW	
Efficiency		: 83%	
Fuel type		: Wood	
Operation type		: Intermittent	
Electrical safety		: -	
The appliance can be used in a shared flue.			
Country	Classification	Standard	Approved by
EUR	Intermittent	EN 13240	Danish Technological Institute
<p>Follow user's instructions. Use only recommended fuels.</p> <p>Montage- und Bedienungsanleitung beachten.</p> <p>Verwenden Sie nur empfohlenen Brennstoffen.</p> <p>Respectez les consignes d'utilisation. Utilisez uniquement les combustibles recommandés.</p>			
10064416-P00			
Lot no: 000000 2023		Pin:000	
<p>Manufacturer:</p> <p>AICO S.p.A. via Consorzio Agrario 3/D, 25032 Chiari (BS), Italy</p>			



## INFORMATIE-EISEN VOOR TOESTELLEN VOOR LOKALE RUIMTEVERWARMING DIE VASTE BRANDSTOFFEN GEBRUIKEN Overeenkomstig Verordening (EU) n. 1185/2015

Fabrikant	Aico										NL
Typeaanduiding	Efesto										
Merk	Ravelli										
Indirecte-verwarmingsfunctionaliteit	Neen										
Directe warmteafgifte	8,0 kW										
Indirecte warmteafgifte	-- kW										

Brandstof	Voorkeurbrandstof (uitsluitend één):	Andere geschikte brandstof	$\eta_s$ [%]	Uitstoot bij ruimteverwarming bij nominale warmteafgifte (*)				Uitstoot bij ruimteverwarming bij minimale warmteafgifte (*) (**)			
				PM	OGC	CO	NOx	PM	OGC	CO	NOx
				[x] mg/Nm <sup>3</sup> at 13%O <sub>2</sub>				[x] mg/Nm <sup>3</sup> at 13%O <sub>2</sub>			
Stamhout, vochtgehalte ≤ 25 %	ja	neen	75,1	6	29	417	89	--	--	--	--
Samengeperst hout, vochtgehalte < 12 %	neen	neen	75,1								

Kenmerken wanneer uitsluitend de voorkeurbrandstof wordt gebruikt						
Item	Symbool	Waarde	Eenheid	Type warmteafgifte/sturing kamertemperatuur   (selecteer één)		
<b>Warmteafgifte</b>				Eentrapswarmteafgifte, geen sturing van de kamertemperatuur		Ja
Nominale warmteafgifte	$P_{nom}$	8,0	kW	Twee of meer handmatig in te stellen trappen, geen sturing van de kamertemperatuur		Neen
Minimale warmteafgifte (indicatief)	$P_{nom}$	0,0	kW	Met mechanische sturing van de kamertemperatuur door thermostaat		Neen
<b>Nuttig rendement (NCV als ontvangen)</b>				Met elektronische sturing van de kamertemperatuur		Neen
Nuttig rendement bij nominale warmteafgifte	$\eta_{th,nom}$	85,1	%	Met elektronische sturing van de kamertemperatuur plus dag-tijdschakelaar		Neen
Nuttig rendement bij minimale warmteafgifte (indicatief)	$\eta_{th,min}$	--	%	Met elektronische sturing van de kamertemperatuur plus week-tijdschakelaar		Neen
<b>Aanvullend elektriciteitsverbruik</b>				<b>Andere sturingsopties (meerdere selecties mogelijk)</b>		
Bij nominale warmteafgifte	$e_{l,max}$	--	kW	Sturing van de kamertemperatuur, met openraamdetectie		Neen
Bij minimale warmteafgifte	$e_{l,min}$	--	kW	Sturing van de kamertemperatuur, met aanwezigheidsdetectie		Neen
In stand-by-modus	$e_{lsb}$	--	kW	Met de optie van afstandsbediening		Neen

(\*) PM = zwevende deeltjes, OGC = gasvormige organische verbindingen, CO = koolmonoxide, NOx = stikstofoxiden.

(\*\*) Uitsluitend vereist indien correctiefactor F(2) of F(3) wordt gebruikt.

## INHOUDSOPGAVE

<b>1 IDENTIFICATIE .....</b>	<b>34</b>	<b>9 VERWIJDERING AAN HET EINDE VAN DE LEVENSCYCLUS .....</b>	<b>54</b>
1.1 Apparaatidentificatie .....	34	9.1 Instructies voor de correcte verwijdering van het product.....	54
1.2 Identificatie van de fabrikant.....	34		
1.3 Referentienormen.....	34	<b>AFSTANDEN TOT BRANDBARE MATERIALEN .....</b>	<b>56</b>
<b>2 GARANTIE.....</b>	<b>35</b>	<b>TECHNISCHE GEGEVENS.....</b>	<b>57</b>
2.1 Garantievoorwaarden .....	35	<b>BESCHRIJVING.....</b>	<b>58</b>
2.2 Registratie van de garantie.....	35	<b>AFMETINGEN.....</b>	<b>59</b>
2.3 Info en problemen.....	35	<b>CE-KEURMERK.....</b>	<b>60</b>
<b>3 ALGEMENE INFORMATIE.....</b>	<b>35</b>		
3.1 Levering en bewaring .....	35		
3.2 Taal .....	35		
3.3 Gebruikte symbolen in de handleiding.....	35		
<b>4 VEILIGHEIDSVORZIENINGEN.....</b>	<b>36</b>		
4.1 Algemene veiligheidswaarschuwingen.....	36		
4.2 Blijvende risico's.....	37		
4.3 Beoogd gebruik .....	38		
4.4 Redelijkerwijs te voorzien verkeerd gebruik.....	38		
4.5 Verplichtingen en verboden.....	39		
4.6 Brandstofeigenschappen.....	40		
4.7 Niet toegestane brandstoffen .....	40		
<b>5 TRANSPORT EN INSTALLATIE.....</b>	<b>40</b>		
5.1 Veiligheidswaarschuwingen voor het transport en de installatie.....	41		
5.2 Aanleg voor het rookgasafvoersysteem .....	41		
5.3 Brandpreventiemaatregelen.....	42		
5.4 Minimum afstand van ontvlambare materialen .....	42		
5.5 Installatie.....	43		
5.6 Standaardinstallatie .....	44		
5.7 Optionele installatie achteraan .....	45		
5.8 Aansluiting met externe luchtinlaat (optionele kit).....	45		
5.9 Keuring en inwerkingstelling .....	46		
5.10 Plaats van het conformiteitslabel .....	46		
<b>6 COMMANDO'S EN GEBRUIK.....</b>	<b>47</b>		
6.1 Klepafstelling .....	47		
6.2 Controles voor de inschakeling .....	47		
6.3 Eerste gebruik .....	47		
6.4 De kachel aansteken .....	47		
6.5 Regeling van de verbranding .....	48		
6.6 Bijvullen van de brandstof .....	48		
6.7 Gevaar voor oververhitting .....	48		
6.8 De kachel gebruiken in verschillende weersomstandigheden.....	48		
6.9 Uitschakeling kachel .....	49		
<b>7 ONDERHOUD .....</b>	<b>49</b>		
7.1 Veiligheidswaarschuwingen voor het onderhoud.....	49		
7.2 Reiniging.....	49		
7.3 Periodiek onderhoud .....	50		
7.4 Assistentie .....	51		
<b>8 STORINGEN.....</b>	<b>54</b>		
8.1 Het apparaat werkt niet .....	54		
8.2 Moeizame ontsteking .....	54		
8.3 Rooklekkage.....	54		
8.4 Het ruitje wordt snel vies .....	54		

## INLEIDING

Geachte Klant, wij danken u dat u voor één van onze kachels hebt gekozen.

Wij nodigen u uit om aandachtig deze handleiding te lezen voordat u het toestel installeert en gebruikt. In de handleiding vindt u alle informatie die nodig is voor een correcte installatie, inwerkingstelling, gebruikswijzen, reiniging, onderhoud, enz.

Bewaar deze handleiding op een geschikte plaats.

Onjuiste installatie, niet goed uitgevoerd onderhoud, oneigenlijk gebruik van het product ontheften de Fabrikant van alle eventuele schade voortvloeiende uit het gebruik van de kachel.

Neem voor nadere inlichtingen of in geval van noodzaak contact op met het door Ravelli Geautoriseerde Technische Servicecentrum.

Alle rechten zijn voorbehouden. Geen enkel deel van deze instructiehandleiding mag worden gereproduceerd of overgedragen via elektronische of mechanische middelen, inclusief fotokopieën, registraties of andere opslagsystemen, voor andere doeleinden dan het exclusief persoonlijk gebruik van de koper, zonder de uitdrukkelijke schriftelijke toestemming van de Fabrikant.

## 1 IDENTIFICATIE

### 1.1 APPARAATIDENTIFICATIE

Type product: houtkachel

Merk: Ravelli

Model: Efesto

### 1.2 IDENTIFICATIE VAN DE FABRIKANT

Fabrikant: Aico S.p.A.

Via Consorzio Agrario, 3

25032- Chiari (BS) - Italië

Tel. + 39 030 7402939

info@ravelligroup.it

www.ravelligroup.it

### 1.3 REFERENTIENORMEN

De Efesto kachels onderwerp van deze handleiding, voldoen aan de verordening:

- 305/2011: Verordening bouwproducten

En voldoen aan de volgende geharmoniseerde norm:

- EN 55014-1

Alle plaatselijke verordeningen, met inbegrip van die welke verwijzen naar de nationale en Europese normen moeten worden nageleefd bij de installatie van het apparaat.

## 2 GARANTIE

Neem kennis van de hieronder vermelde garantievoorwaarden.

### 2.1 GARANTIEVOORWAARDEN

De garantie voor de Klant wordt erkend door de Verkoper overeenkomstig de wettelijke voorwaarden.

De Verkoper erkent de garantie alleen in het geval dat er niet met het product is geknoeid en alleen als de installatie correct is uitgevoerd en volgens de voorschriften van de Fabrikant.

De beperkte garantie dekt de fabricagefouten van het materiaal, mits het product niet kapot is gegaan als gevolg van een niet-correct gebruik, nalatigheid, verkeerde aansluiting, knoeien, installatiefouten.

De garantie vervalt ook indien slechts één voorschrift vermeld in deze handleiding niet is nageleefd.

Uitgesloten van garantie is/zijn:

- de vuurvaste materialen van de verbrandingskamer;
- het ruitje van de deur;
- de pakkingen;
- de lak;
- het verbrandingsrooster in roestvrij staal of gietijzer;
- keramiek;
- de esthetische delen;
- eventuele schade veroorzaakt door een verkeerde installatie en/of gebruik van het product en/of nalatigheid van de consument.

Het gebruik van een slechte kwaliteit hout of van andere niet goedgekeurde brandstoffen kan schade toebrengen aan het product. Dit leidt tot de beëindiging van de garantie en de bijkomstige aansprakelijkheid van de producent.

Er wordt dan ook geadviseerd om hout van een goede kwaliteit te gebruiken die voldoen aan de vereisten vermeld in het desbetreffende hoofdstuk.

Alle door het transport veroorzaakte schade wordt niet erkend, om deze reden wordt aanbevolen om de goederen bij ontvangst zorgvuldig te controleren en de Verkoper onmiddellijk van eventuele schade op de hoogte te stellen.

### 2.2 REGISTRATIE VAN DE GARANTIE

Om de garantie te activeren, moet u het product registreren op het Garantieportaal op [www.ravelligroup.it](http://www.ravelligroup.it), waarbij u uw gegevens en de aankoopbon invult.

### 2.3 INFO EN PROBLEMEN

De erkende verkooppunten van Ravelli beschikken over een netwerk van Technische Servicecentra opgeleid om aan de behoeften van onze Klanten te voldoen.

Voor informatie of assistentie verzoeken wij u contact op te nemen met de Verkoper waar u het product hebt gekocht of met het Technische Servicecentrum.

## 3 ALGEMENE INFORMATIE

### 3.1 LEVERING EN BEWARING

Ten behoeve van de veiligheid maakt de handleiding integraal onderdeel uit van de kachel, daarom:

- moet deze in intacte staat worden bewaard (in al zijn onderdelen). Wanneer de handleiding verloren is gegaan of onbruikbaar geworden is, moet u onmiddellijk een kopie ervan aanvragen;
- deze moet bij het apparaat blijven totdat hij wordt gesloopt (ook in geval van verplaatsingen, verkoop, verhuur enz.).

De Fabrikant wijst elke aansprakelijkheid af wegens oneigenlijk gebruik van het apparaat en/of wegens schade veroorzaakt door niet in de technische documentatie opgenomen handelingen.

### 3.2 TAAL

De originele handleiding is in het Italiaans opgesteld.

Eventuele vertalingen in andere talen moeten worden gemaakt vanuit de oorspronkelijke instructies.

De Fabrikant houdt zich verantwoordelijk voor de informatie in de originele handleiding; de vertalingen in andere talen kunnen niet volledig worden geverifieerd, dus als er een inconsistente wordt ontdekt, moet de tekst in de oorspronkelijke taal worden gevolgd of moet u contact opnemen met onze Afdeling Technische Documentatie.

### 3.3 GEBRUIKTE SYMBOLEN IN DE HANDLEIDING

SYMBOOL	BESCHRIJVING
	Symbool gebruikt om informatie van bijzonder belang in de handleiding aan te geven. De informatie heeft ook betrekking op de veiligheid van de gebruikers die betrokken zijn bij het gebruik van het apparaat
	Symbool gebruikt om belangrijke waarschuwingen voor de veiligheid van de gebruiker en/of het apparaat aan te geven

## 4 VEILIGHEIDSVOOR- ZIENINGEN

### 4.1 ALGEMENE VEILIG- HEIDSWAARSCHUWIN- GEN

 Lees aandachtig deze instructiehandleiding door alvorens het apparaat te installeren en te gebruiken. Het niet in acht nemen van de voorschriften in deze handleiding kan leiden tot het verval van de garantie en/of schade veroorzaken aan eigendommen en/of personen.

 De installatie, de controle van het systeem, de controle van de werking en de eerste ijking van het apparaat mogen uitsluitend worden uitgevoerd door gekwalificeerd en bevoegd personeel.

 Het apparaat moet worden aangesloten op een enkel rookafvoerkanaal dat de door de Fabrikant verklaarde trek garandeert en voldoet aan de installatienormen voorzien op de plaats van installatie.

 De ruimte waar het apparaat wordt geïnstalleerd moet zijn voorzien van

een luchtinlaat of een geschikt luchttoevoersysteem voor verbranding.



Gebruik het apparaat niet als verbrandingsoven of op een andere manier dan waarvoor het is ontworpen.



Gebruik geen andere brandstof dan brandhout. Het is streng verboden om vloeibare brandstoffen te gebruiken.



Het is verboden om het apparaat te laten werken met het deurtje of de aslade open of wanneer het ruitje kapot is. De deur mag alleen worden geopend tijdens het ontsteken en laden.



Raak nooit de warme oppervlakken van het apparaat aan zonder de geschikte beschermingsmiddelen, ten einde brandwonden te voorkomen. Wanneer de kachel in werking is, bereiken de externe oppervlakken hoge temperaturen bij aanraking.



Het is verboden om wijzigingen aan het apparaat aan te brengen waarvoor geen toestemming is verleend. Hetzelfde geldt voor de installatie van accessoires of op-



tionele extra's die niet door Ravelli zijn geleverd. Hieronder kunnen ook onderdelen vallen die essentieel zijn voor de werking en veiligheid van het apparaat en die gedemonteerd of verwijderd zijn.



**Voordat u het apparaat gebruikt, moet u weten waar zich de bedieningselementen bevinden en wat hun functie is.**



**Bel de Brandweer in geval van brand in het rookafvoerkanaal.**




**Gebruik uitsluitend originele reserveonderdelen. Elke wijziging en/of vervanging waarvoor door Ravelli geen toestemming is verleend, kan gevaren voor de veiligheid van de gebruiker veroorzaken.**

#### **4.2 BLIJVENDE RISICO'S**

Het ontwerp van het apparaat is uitgevoerd om de essentiële veiligheidseisen voor de gebruiker te garanderen.

De veiligheid is, voor zover mogelijk, geïntegreerd in het project en in de constructie van het apparaat. Voor elk blijvend risico wordt een beschrijving gegeven van het risico

en van de zone of onderdeel dat onderwerp is van het blijvende risico (tenzij het een risico betreft dat voor het hele apparaat geldt). Tevens wordt informatie verstrekt over hoe het risico kan worden vermeden en over het correcte gebruik van de persoonlijke beschermingsmiddelen die voorzien en voorgeschreven zijn door de Fabrikant.

<b>BLIJVENDE RISICO</b>	<b>BESCHRIJVING EN PROCEDURE</b>
Risico op brandwonden 	Wanneer het apparaat in werking is kan deze hoge temperaturen bereiken bij aanraking, met name aan de externe oppervlakken. Wees voorzichtig om brandwonden te voorkomen en gebruik eventueel de speciale gereedschappen. Gebruik de meegeleverde handschoen om de deur te openen voor het laden en om de primaire lucht in te stellen.

### 4.3 BEOOGD GEBRUIK

Het apparaat in kwestie is bedoeld voor het verwarmen van huishoudelijke en/of commerciële ruimtes door het verbranden van brandhout; elke andere brandstof is niet toegestaan.

Het apparaat is gebouwd en ontworpen om veilig te werken als:

- het wordt geïnstalleerd volgens de specifieke voorschriften door gekwalificeerd personeel;
- het wordt gebruikt binnen de limieten verklaard in het contract en in de onderhouds handleiding;
- de procedures van de gebruikshandleiding worden gevolgd;
- het gewone onderhoud op de aangegeven tijdstippen en op de aangegeven wijzen wordt uitgevoerd;
- het buitengewoon onderhoud, indien nodig, onverwijld wordt uitgevoerd;
- de veiligheidsvoorzieningen niet worden verwijderd en/of omzeild.



**Het apparaat moet bedoeld zijn voor het gebruik waarvoor het uit-**

**drukkelijk is ontworpen.**

### 4.4 REDELIJKERWIJS TE VOORZIEN VERKEERD GEBRUIK

Het redelijkerwijs te voorzien verkeerd gebruik wordt hieronder opgesomd:

- gebruik van het apparaat als verbrandingsoven;
  - gebruik van het apparaat met andere brandstof dan brandhout;
  - gebruik van het apparaat met vloeibare brandstoffen;
  - gebruik van het apparaat met open deur en/of uitgetrokken aslade.
- Elk ander gebruik van het apparaat anders het beoogde gebruik moet vooraf schriftelijk door de Fabrikant worden goedgekeurd. Bij het ontbreken van een dergelijke schriftelijke goedkeuring moet het gebruik worden beschouwd als "oneigenlijk gebruik". De Fabrikant is van elke contractuele en buitencontractuele aansprakelijkheid uitgesloten voor schade veroorzaakt aan personen, dieren of eigendommen als gevolg van fouten bij de installatie, afstelling, onder-

houd en oneigenlijk gebruik.

## **4.5 VERPLICHTINGEN EN VERBODEN**

### **4.5.1 Verplichtingen**

De gebruiker moet:

- de onderhavige instructiehandleiding lezen alvorens om het even welke handeling op het apparaat te gaan verrichten;
- kinderen mogen niet met het apparaat spelen. De reiniging en het onderhoud moet door de gebruiker worden verricht en mag niet door kinderen zonder toezicht worden uitgevoerd.
- niet het apparaat op oneigenlijke wijze gebruiken, dat wil zeggen voor ander gebruik dan aangegeven in de paragraaf "BEOOGD GEbruik";
- het gebruik van ontvlambare vloeibare brandstoffen voor ontsteking is ten strengste verboden;
- brandstoffen en voorwerpen die niet bestand zijn tegen de warmte en/of ontvlambaar zijn op de juiste veiligheidsafstand houden;
- het apparaat uitslui-

tend en alleen voeden met hout met de kenmerken die in deze handleiding staan beschreven;

- sluit het apparaat aan op een gestandaardiseerd rookkanaal;
- de kachel aansluiten op de afzuiging met een leiding of luchtinlaat van buiten;
- voer onderhoudswerkzaamheden altijd uit als het apparaat is uitgeschakeld en koud is;
- de reiniging uitvoeren met de frequentie die aangegeven staat in deze handleiding;
- alleen originele door de Fabrikant geadviseerde reserveonderdelen gebruiken.

### **4.5.2 Verboden**

De gebruiker mag niet:

- zonder toestemming de veiligheidsvoorzieningen verwijderen of wijzigen;
- op eigen initiatief handelingen of manoeuvres verrichten waarvoor hij niet bevoegd is ofwel die zijn eigen veiligheid of die van andere personen in gevaar kunnen brengen;
- andere brandstoffen gebruiken dan brand-

# NEDERLANDS

- hout en die bedoeld zijn voor ontsteking;
- het apparaat als verbrandingsoven gebruiken;
  - ontvlambare of explosieve stoffen gebruiken in de nabijheid van het apparaat tijdens zijn werking;
  - het apparaat gebruiken met open deur en/of met een beschadigd of kapot ruitje;
  - in geen enkel geval de verbrandingslucht-inlaatopeningen en de rookgas-uitlaatopeningen afsluiten;
  - het apparaat gebruiken om wasgoed te drogen;
  - geen enkele component van het apparaat vervangen of wijzigen;

## 4.6 BRANDSTOFEIGENSCHAPPEN

Verbrand alleen onbehandeld natuurlijk hout met een maximaal vochtgehalte van 20 procent.

Vers gekapt hout kan tot 60% water bevatten en is daarom ongeschikt voor verbranding.

De ideale droogtijd voor hout is ongeveer twee jaar. Te oud hout is ook ongeschikt voor verbranding.

Hout moet op een goed geventileerde plaats worden opgeslagen en gedroogd, als het buiten is moet het beschermd worden tegen regen, als het binnen is moet het goed geventileerd worden.

Bewaar hout dat al op maat is gezaagd zodat het gemakkelijker kan drogen.

Het hout kan gestapeld worden opgeslagen, maar zorg ervoor dat de stapels niet te hoog zijn ten opzichte van de vloer, met een ondersteunend oppervlak dat lucht doorlaat door bijvoorbeeld planken of een pallet te gebruiken om het drogen te bevorderen en de vorming van rot en schimmel te voorkomen. Om dezelfde reden is het goed om een paar centimeter ruimte te laten tussen de stapel en de muren.

Als er geen doorgewinterd hout met een hoog vochtgehalte wordt gebruikt, kan er gemakkelijker condensatie in het rookgaskanaal optreden, met als gevolg een veranderde trek en roetafzetting in de vuurkist, op het glas en op het rookkanaal, met als gevolg het risico dat het rookkanaal vlam vat. Het is duidelijk dat het rendement van de kachel lager zal zijn.

Houtblokken met een maximale lengte van 50 cm moeten worden gebruikt in de houtkachel.

## 4.7 NIET TOEGESTANE BRANDSTOFFEN

Aanbevolen wordt om de volgende materialen niet als brandstoffen te gebruiken:

- te vochtig hout
- behandeld hout (geverfd, gelakt, gelijmd hout, enz.);
- zaagsel of houtsnippers
- vloeibare brandstoffen
- houtskool of andere fossiele brandstoffen
- plastic en derivaten
- behandeld papier en karton
- afval
- brandstoffen die giftige of verontreinigende stoffen kunnen laten ontsnappen.

Het gebruik van deze brandstoffen, behalve dat het verboden is aangezien het de uitstoot van verontreinigende en schadelijke stoffen veroorzaakt, leidt tot een snellere verslechtering van de kachel en een ophoping van vuil in het afvoersysteem rookgassen met als gevolg prestatieverlies en afname van de veiligheid.



**De gassen geproduceerd door deze brandstoffen zijn gevaarlijk voor het milieu en voor uw gezondheid!**



**Het gebruik van brandstof dat niet met het bovenstaande in overeenstemming is, maakt de garantie ongeldig.**



## 5 TRANSPORT EN INSTALLATIE

### 5.1 VEILIGHEIDSWAARSCHUWINGEN VOOR HET TRANSPORT EN DE INSTALLATIE



De installatie van het apparaat moet worden uitgevoerd door een gekwalificeerd technicus, die aan de koper een conformiteitsverklaring van de installatie moet afgeven. De installateur aanvaardt de volledige aansprakelijkheid van de installatie en de correcte werking van de kachel.



De plaats van installatie van het apparaat moet zodanig gekozen worden dat de gegenereerde warmte zich uniform kan verspreiden in de ruimtes die men wil verwarmen.



Vermijd tijdens transport en opslag blootstelling aan regen of aanhoudend vocht.



Het apparaat moet worden aangesloten op een enkel rookafvoerkanal dat de door de Fabrikant verklaarde trek garandeert en voldoet aan de installatienormen voorzien op de plaats van installatie.



De ruimte waar het apparaat wordt geïnstalleerd moet zijn voorzien van een luchtinlaat of een geschikt toevoersysteem van de buitenlucht. De luchtinlaat moet zodanig worden gepositioneerd dat hij niet geblokkeerd kan worden.

De Fabrikant wijst elke aansprakelijkheid af in geval van installaties die niet voldoen aan de geldende wetgeving, een niet correcte ventilatie van de ruimte en een niet behoorlijk gebruik van het apparaat.

Met name is het noodzakelijk dat:

- het apparaat aangesloten is op een systeem voor de afvoer van rookgassen van geschikt formaat teneinde de door de Fabrikant verklaarde trek te garanderen, dat deze afgedicht is en de afstanden tot ontvlambare materialen in acht neemt;
- er een adequate verbrandingsluchtinlaat is overeenkomstig het type geïnstalleerd product;
- andere verbrandingstoestellen of geïnstalleerde apparaten de druk in de ruimte waar het apparaat is geïnstalleerd niet verlagen;
- de veiligheidsafstanden van ontvlambare materialen in acht worden genomen.

Het controleren van de compatibiliteit van het systeem gaat vooraf aan elke andere montage- of installatiehandeling.



Plaatselijke administratieve verordeningen, bijzondere voorschriften van de gezaghebbende instanties met betrekking tot de installatie van verbrandingstoestellen, de luchtinlaat en het systeem voor de afvoer van rookgassen kunnen per regio of per land verschillen. Ga bij de plaatselijke gezaghebbende instanties na of er wettelijke voorschriften bestaan die meer aangescherpt zijn dan hier vermeld.

#### 5.1.1 Verpakking

Controleer na ontvangst van het apparaat of:

- dit overeenkomt met het aangeschafte model;
- dit geen beschadigingen vertoont die te wijten zijn aan het transport.

Eventuele klachten kunnen op het moment van ontvangst aan de vervoerder worden gecommuniceerd (ook op het begeleidingsdocument).



Controleer het draagvermogen van de vloer alvorens het apparaat te hanteren en te plaatsen.



Het apparaat moet altijd in verticale positie worden verplaatst. Bescherm de deur en het ruitje van de deur tegen mechanische schokken die de intacte staat ervan in gevaar kunnen brengen.

Ga voor de hantering van de kachel met verpakking als volgt te werk:

STAP	ACTIE
1	Steek de vorken van de heftruck in de daartoe bestemde openingen onder de houten pallet
2	Til langzaam op
3	Breng de kachel bij de voor de installatie vooraf bepaalde plaats

Ga voor het uitpakken van het apparaat als volgt te werk:

STAP	ACTIE
1	Verwijder de verpakkingsbanden aan de zijkanten, door de bevestigingsschroeven los te draaien
2	Demonteer de houten krat aan de boven- en zijkant
3	Verwijder de plastic verpakking
4	Verwijder de vier beugels waarmee de kachel aan de pallet is bevestigd
5	Haal het apparaat van de pallet en plaats het op de vooraf bepaalde plaats, zorg dat het conform is met de voorschriften
6	Haal de zak met schroeven uit de kachel



Gebruik geschikt gereedschap om planken of houten onderdelen van de verpakking te verwijderen.



De verwijdering van de verpakking is de taak van de eindgebruiker, overeenkomstig de geldende wetgeving in het land van installatie.



De asbeschermer bevindt zich in een doos onder de kachel.

### 5.2 AANLEG VOOR HET ROOKGASAFVOERSYSTEEM



Besteed aandacht aan de totstandbrenging van het systeem voor de afvoer van rookgassen en neem de geldende wettelijke bepalingen in het land waar het apparaat wordt geïnstalleerd, in acht.



De Fabrikant wijst alle aansprakelijkheid af in geval van een rookgasafvoersysteem van ongeschikt formaat dat niet voldoet aan de normen.

#### 5.2.1 Rookkanalen en aansluitingen

Met de term rookkanalen worden de buizen bedoeld die het verbrandingstoestel verbinden met het rookafvoerkanal.

De volgende voorschriften moeten worden toegepast:

- voldoen aan de productnorm EN 1856-2;
- de horizontale tracés moeten een minimale helling van 3% naar boven hebben;
- de lengte van het horizontale tracé moet zo kort mogelijk zijn en de uitsteek in installatie mag niet meer dan 2 meter bedragen;
- de richtingveranderingen moeten hoeken kleiner dan 90° hebben (aanbevolen hoeken van 45°);

- het aantal richtingveranderingen inclusief die voor de inbreng in het rookafvoerkanaal en exclusief de T in geval van een uitlaat aan de zijkant of achterkant, mag niet meer zijn dan 3;
- de doorsnede moet een constante en gelijke diameter hebben vanaf de uitgang van de haard tot aan de aansluiting in het rookafvoerkanaal;
- het is verboden om buigzame metalen buizen van vezelcement te gebruiken;
- de rookkanalen mogen niet de ruimten passeren waar het verboden is om verbrandingsapparaten te installeren.

In ieder geval moeten de rookkanalen afgedicht zijn tegen verbrandingsproducten en condens en ze moeten ook geïsoleerd zijn als ze buiten de installatieruimte om passeren.

Het aanbrengen van voorzieningen voor het handmatig afstellen van de trek is niet toegestaan.



**Het is verplicht om een eerste verticaal rookkanaaltracé van minstens 1 m te realiseren om de correcte uitstoot van de rookgassen te garanderen.**

## 5.2.2 Rookafvoerkanaal

Het rookafvoerkanaal is een bijzonder belangrijk element voor de correcte werking van het apparaat.



**Het rookafvoerkanaal moet van zodanige afmeting zijn dat de door de Fabrikant verklaarde trek wordt gegarandeerd.**



**Sluit het apparaat niet aan op een collectief rookkanaal.**

Bij de verwezenlijking van het rookafvoerkanaal moeten de volgende voorschriften worden toegepast:

- het moet voldoen aan de productnorm EN 1856-1;
- het moet gemaakt worden van geschikte materialen om weerstand te kunnen bieden tegen de normale mechanische, chemische en thermische belastingen en het moet een adequate warmte-isolatie hebben om condensvorming te beperken;
- het moet een overwegend verticaal verloop hebben en over de hele lengte geen vernauwingen hebben;
- het moet op een juiste afstand worden geplaatst met een spouwmuur en geïsoleerd worden van ontvlambare materialen;
- er mogen maximaal 2 richtingveranderingen zijn met een hoek niet groter dan 45°;
- het rookafvoerkanaal binnen in de woning moet hoe dan ook geïsoleerd zijn en kan worden geplaatst in een spouw mits de wettelijke voorschriften voor leidingen worden gerespecteerd;
- het rookkanaal wordt aangesloten op het rookafvoerkanaal met een "T"-koppeling met een kamer met inspectiedeksel voor de opvang van verbrandingsresten en vooral voor het opvangen van condens.



**Aangeraden wordt om op het typeplaatje van het rookafvoerkanaal de veiligheidsafstanden die in acht moeten worden genomen wanneer er brandbaar materiaal aanwezig is en het soort isolatiemateriaal dat gebruikt moet worden te controleren.**



**Gebruik lekdichte buizen met siliconen pakkingen.**

**Het is verboden om gebruik te maken van een afvoer rechtstreeks via de muur of naar afgesloten ruimtes en van elke andere vorm van afvoer die niet wordt voorzien door de geldende wetgeving in het land van installatie (N.B.: in Italië is alleen de afvoer via het dak toegestaan).**

## 5.2.3 Schoorsteenpot

De schoorsteenpot, dat wil zeggen het eindstuk van het rookafvoerkanaal, moet aan de volgende

kenmerken voldoen:

- de doorsnede van de rookgassenuitlaat moet minstens het dubbele zijn van de binnendoorsnede van de schoorsteen;
- er mag geen water of sneeuw naar binnen kunnen komen;
- de afvoer van rook moet ook bij wind verzekerd worden (windbestendige schoorsteenpot);
- de openingshoogte moet zich buiten de terugstroomzone bevinden (raadpleeg de nationale en plaatselijke wetsbepalingen om te weten wat de terugstroomzone is);
- hij moet altijd op afstand van antennes of schotels worden gebouwd en mag nooit als steun worden gebruikt.

## 5.3 BRANDPREVENTIEMAATREGELEN

Elk gebruik van het apparaat brengt een zeker gevaar met zich mee. Daarom moeten de volgende instructies zorgvuldig worden opgevolgd:

- Wacht tot het vuur is gedoofd. Doof vlammen nooit met water.
- Een brandend apparaat wordt heet en kan bij aanraking brandwonden veroorzaken.
- Verwijder as alleen als het apparaat koud is. De as kan hete sintels bevatten, dus moet het in een vuurvaste container worden gedaan.
- De as moet buiten worden gelegd of worden gelegd op een plaats waar het geen potentieel brandgevaar oplevert.

### 5.3.1 Brand in het rookafvoerkanaal

- Sluit alle openingen en luchtinlaten.
- Houd de deur van het apparaat gesloten.
- Bel de brandweer.
- Voordat het apparaat en het rookafvoerkanaal na een brand weer worden gebruikt, moeten ze worden gecontroleerd door een gespecialiseerde technicus om er zeker van te zijn dat ze onbeschadigd zijn en goed functioneren.

## 5.4 MINIMUM AFSTAND VAN ONTVLAMBARE MATERIALEN

De minimale veiligheidsafstanden bij gebruik van het apparaat staan vermeld op het blad 'Minimale veiligheidsafstanden'.

Er mogen geen warmtegevoelige of ontvlambare voorwerpen en onderdelen in de buurt van het apparaat worden bewaard; houd dergelijke voorwerpen echter op een minimale frontale afstand van 100 cm van het buitenste punt van het apparaat.

### 5.4.1 Vereisten voor de installatieruimte

De ruimte waar het apparaat wordt geïnstalleerd moet voldoende geventileerd zijn. Om aan deze eis te voldoen, is het nodig om de ruimte te voorzien van een externe luchtinlaat.



**De installatieruimte moet voorzien zijn van een luchtinlaat met een vrije doorsnede van minstens 100 cm<sup>2</sup>.**



**Bij installatie in aanwezigheid van andere verbrandingstoestellen of van een installatie met mechanische ventilatie moet de correcte werking van het apparaat gecontroleerd worden.**

Het apparaat mag nooit buiten worden geïnstalleerd. Het moet in woonruimtes worden geplaatst, maar kan niet worden geïnstalleerd in badkamers of slaapkamers en explosiegevaarlijke omgevingen, tenzij er een luchtdichte installatie wordt gemaakt. Het volume van de installatieruimte moet geschikt zijn voor het vermogen van het apparaat en in elk geval groter zijn dan 15 m<sup>3</sup>.



**De afvoerventilatoren (bijvoorbeeld: afzuigkappen) wanneer gebruikt in dezelfde kamer of ruimte van het apparaat, kunnen problemen aan de werking van het apparaat veroorzaken.**





Het apparaat moet worden geïnstalleerd op een vloer met een geschikte draagkracht. Als de bestaande positie niet aan deze eis voldoet, moeten de juiste maatregelen worden getroffen (bijvoorbeeld door een plaat te gebruiken om de belasting te verdelen).

Als de vloer waarop de kachel rust van ontvlambaar materiaal is, dan wordt een adequate isolatie geadviseerd.

Het product mag op een houten vloer worden geplaatst, maar alleen als deze wordt beschermd door een beschermplaat van onbrandbaar materiaal met een dikte van minimaal 0,9 mm.

Het is belangrijk om ervoor te zorgen dat de afmetingen van de beschermplaat geschikt zijn voor de kachel.

Ravelli raadt aan om brandbare materialen zoals linoleum, tapijt enz. onder de vloerbeschermingsplaat te verwijderen.

Plaats het product zo dat het mogelijk is om de kachel, het rookkanaal en de doorgang van het rookafvoerkanaal te reinigen. Er moet ook rekening worden gehouden met de afstand van de rookkanalen tot brandbare materialen.

De brandmuur moet minstens 100 mm dik zijn en gemaakt van betonblokken of licht beton. Andere materialen en structuren met de nodige documentatie kunnen ook worden gebruikt.

De kachel kan worden geïnstalleerd op een minimale afstand van 100 mm van onbrandbare muren en op een minimale afstand van 500 mm van alle brandbare materialen.



**Te weinig afstand van de kachel tot niet-brandbare muren kan leiden tot uitdroging en verkleuring van de verf en scheuren veroorzaken.**

De minimale afstand tussen de kachel en het plafond van brandbaar materiaal moet minstens 750 mm bedragen.

## 5.5 INSTALLATIE



Voor de installatie en het gebruik van het apparaat moeten alle plaatselijke, landelijke en Europese wetten en voorschriften worden nageleefd.

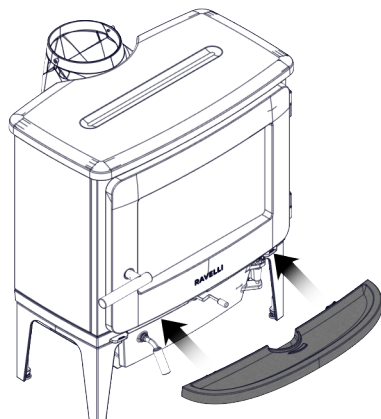


De installatie van het apparaat en de metselwerkzaamheden moeten voldoen aan de geldende wettelijke bepalingen in het land van de installatie (ITALIË = UNI 10683).



De installatiewerkzaamheden moeten worden uitgevoerd door een gekwalificeerde en/of door de Fabrikant geautoriseerde technicus. Het personeel dat belast is met de installatie moet aan de koper een conformiteitsverklaring van de installatie afgeven en aanvaardt de volledige aansprakelijkheid van de definitieve installatie en de daaropvolgende goede werking van het geïnstalleerde product. Ravelli is niet aansprakelijk wanneer deze voorzorgsmaatregelen niet in acht zijn genomen.

### 5.5.1 Montage van de asbeschermer

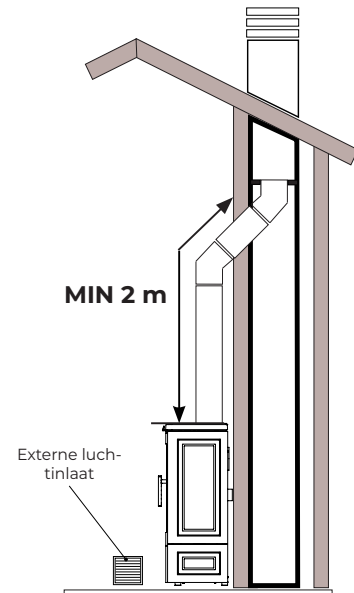


Afb. 5.1

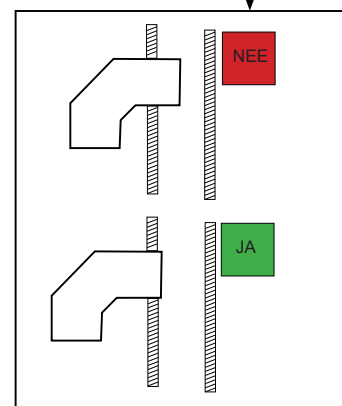
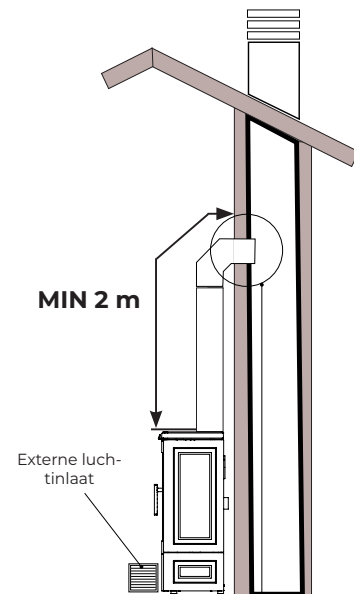
### 5.5.2 Voorbeelden van installatie

Het rookafvoersysteem is essentieel voor de goede werking van de kachel. Zorg ervoor dat het geïnstalleerde rookafvoerkanaal ten minste één inspectiepunten heeft op een gemakkelijk toegankelijke plaats om het reinigen te vergemakkelijken.

In onbruik geraakte rookkanalen kunnen alleen worden gebruikt door een rookafvoerkanaal aan te brengen dat voldoet aan de normen (zie normen voor rookkanalen).



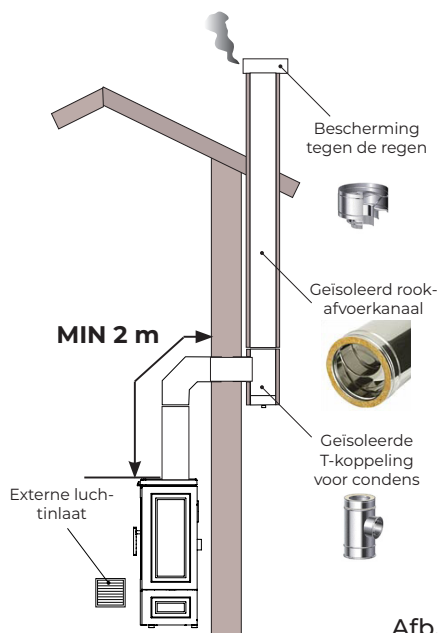
Afb. 5.2



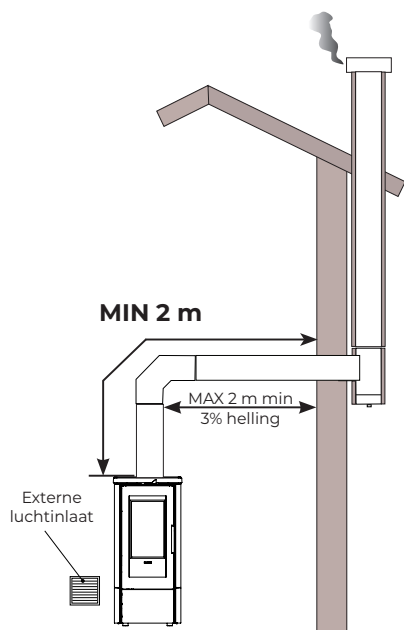
Afb. 5.3

# NEDERLANDS

Als de aansluiting op het rookafvoerkanaal horizontaal is, moet men vermijden het laatste deel van de pijp te diep in te steken om verstikking van de rookgassen te voorkomen. De vrije ruimte tussen het gat in het bestaande rookkanaal en de pijp van het rookkanaal moet zorgvuldig worden afgedicht.



Afb. 5.4



Afb. 5.5

## 5.6 STANDAARDINSTALLATIE

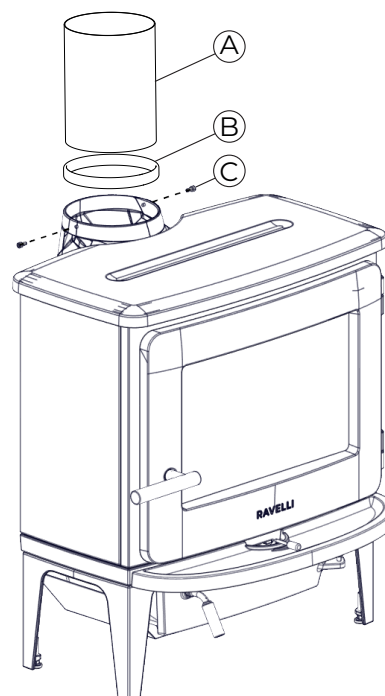


De aansluitingen moeten worden uitgevoerd door een gekwalificeerd en/of door de Fabrikant geautoriseerde technicus.



Raadpleeg voor elk type installatie de voorschriften en wetten die gelden in de regio waar het product wordt geïnstalleerd.

STAP	ACTIE
1	Boor twee gaten van 7 mm in het rookkanaal (A) waar de schroeven (C) moeten komen
2	Plaats de pakking (B) op het kanaaluiteinde
3	Steek het kanaal in de rookafvoer en zet het vast met de twee schroeven (C) die in het zakje met schroeven zitten



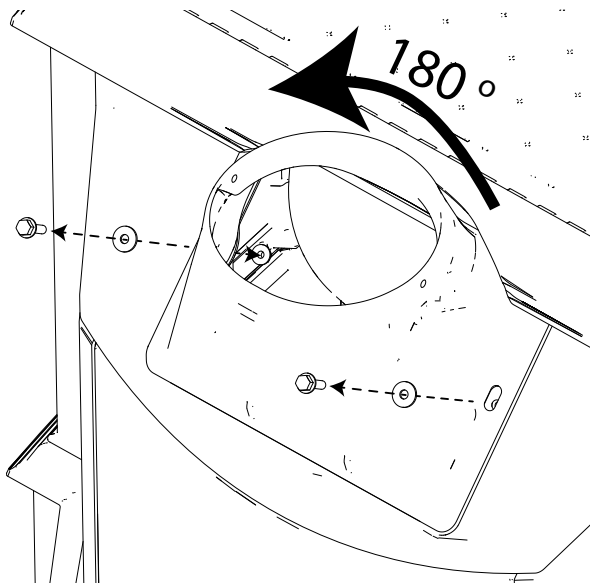
Afb. 5.6



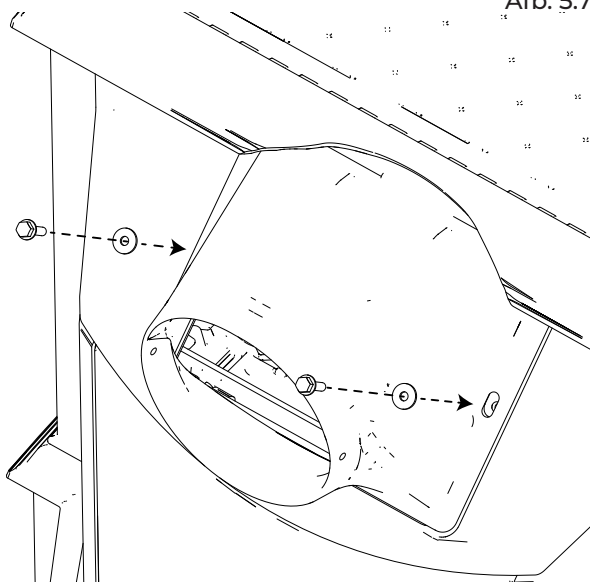
De afgebeelde pijp (A) en pakking (B) worden niet meegeleverd met het apparaat.

## 5.7 OPTIONELE INSTALLATIE ACHTER-AAN

STAP	ACTIE
1	Draai de 2 schroeven met moer aan de achterkant los
2	Draai de rookafvoer 180 graden
3	Bevestig de rookafvoer met dezelfde schroeven als eerder verwijderd






Afb. 5.7



Afb. 5.8

## 5.8 AANSLUITING MET EXTERNE LUCHTINLAAT (OPTIONELE KIT)

-  Volg de nationale en plaatselijke bouwvoorschriften voor aansluiting op de buitenluchtinlaat.
-  Gebruik het luchtdichte verbrandingssysteem van de kachel als u in een nieuw gebouwde, luchtdicht huis woont.
-  De luchtinlaat moet zodanig worden geïnstalleerd dat hij niet geblokkeerd kan worden.

De lucht die gebruikt wordt voor de verbranding in een goed geïsoleerd huis moet ververst worden. Dit is vooral belangrijk in huizen met mechanische ventilatie. Vervangende lucht kan op verschillende manieren worden verkregen. Het belangrijkste is om de ruimte waarin de kachel staat van lucht te voorzien.

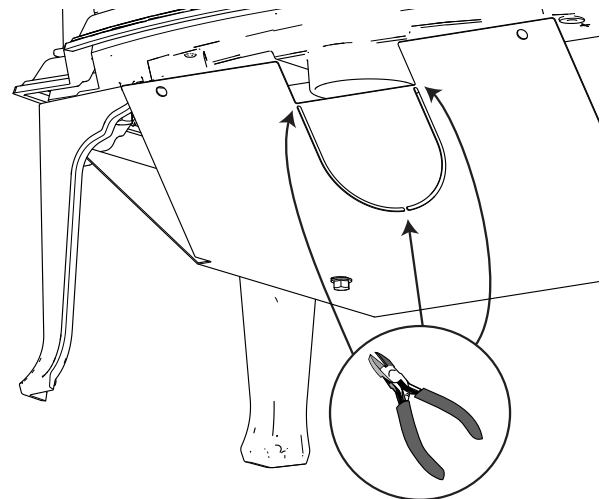
Plaats de buitenwandklep zo dicht mogelijk bij de kachel. Sluit externe verbrandingslucht aan via een ventilatiepijp door de muur of vloer.

De hoeveelheid verbrandingslucht voor dit type product is ongeveer 20-40m<sup>3</sup>/h.

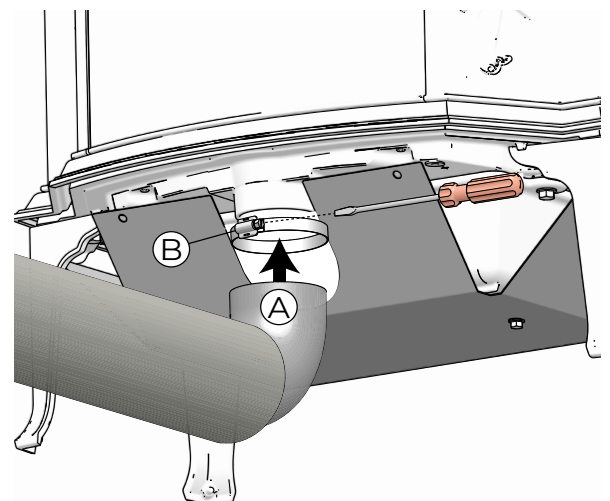
Om de aansluiting met externe luchtinlaat uit te voeren, gaat u als volgt te werk:

STAP	ACTIE
1	Gebruik een kniptang om de bekleding aan de onderkant van de kachel door te knippen
2	Sluit de pijp met een diameter van 80 mm (A), meegeleverd in de kit, aan op de verbrandingsluchtinlaatpijp
3	Draai de klem (B) aan de buitenkant vast met de schroevendraaier

Opmerking: de pijp moet een lengte hebben van maximaal 2 m.



Afb. 5.9

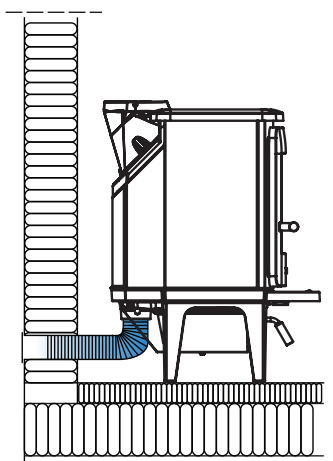


Afb. 5.10

# NEDERLANDS

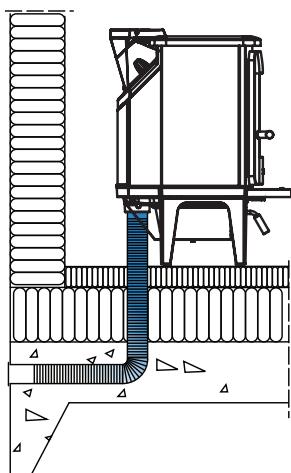
## 5.8.1 Voorbeelden van installatie

- Door een buitenmuur:



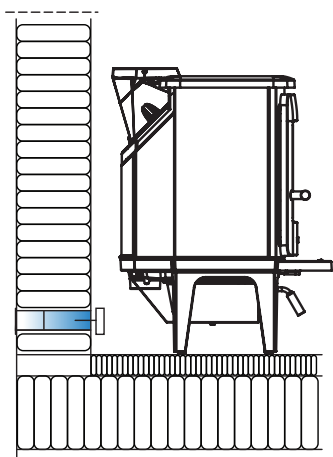
Afb. 5.11

- Over de vloer en de gang:



Afb. 5.12

- Indirect via een buitenmuur:



Afb. 5.13

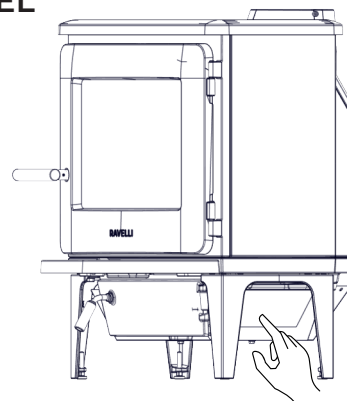
## 5.9 KEURING EN INWERKINGSTELLING

De inwerkingstelling van het apparaat moet worden voorafgegaan door de keuring die een test van de werking van de volgende elementen voorziet:

- aansluiting op het systeem voor de afvoer van rookgassen;
- controle dat alle materialen voor de bouw van het rookkanaal, het rookafvoerkanaal en de schoorsteenpot aan de normen voldoen en geschikt zijn voor het gebruik.

De keuring is pas positief wanneer alle werkingsfasen zijn uitgevoerd zonder dat er afwijkingen zijn waargenomen.

## 5.10 PLAATS VAN HET CONFORMITEITSLABEL



Afb. 5.14

## 6 COMMANDO'S EN GEBRUIK

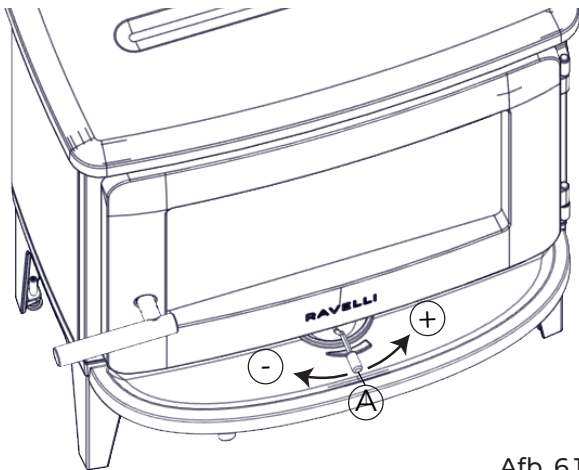
### 6.1 KLEPAFSTELLING

De luchttoevoer voor de verbranding wordt geregeld door een klep die wordt bediend met een bedieningshendel.

De bedieningshendel (A) wordt gebruikt om de koude kachel aan te steken en dicht hout te verbranden. De luchttoevoer tijdens de ontsteking moet maximaal zijn, d.w.z. met de hendel in de meest rechtse stand. Als de vlam stabiel is, kan de lucht voorzichtig worden afgesloten door de hendel naar links te schuiven.

De beste indicator voor vuurbeheersing is de kleur van de vlam. Te donkere vlammen, die roet in de kamer en zwarte rookpluimen veroorzaken, zijn het gevolg van een slechte verbranding door een gebrek aan lucht. Het is dan nodig om lucht toe te voegen door de hendel naar rechts te draaien om de verbranding te verbeteren.

Houd er ook rekening mee dat de lengte van de houtblokken maximaal 50 cm en de diameter niet meer dan 12 cm mag zijn; het vochtgehalte van het hout moet minder dan 18-20% zijn.



Afb. 6.1

### 6.2 CONTROLES VOOR DE INSCHAKELING



**Zorg dat u de inhoud van deze instructiehandleiding hebt gelezen en perfect begrepen.**

Voordat u de kachel gaat inschakelen, moet u zich ervan overtuigen dat:

- de verbrandingskamer schoon is;
- alle elementen die zouden kunnen gaan branden (instructies, diverse stickers) verwijderd zijn.

### 6.3 EERSTE GEBRUIK



Gedurende de eerste gebruiksuren is het mogelijk dat de verf die gebruikt is voor de afwerking van de kachel, een onaangename geur afgeeft. Bovendien is het mogelijk de typische geur te ruiken van metalen delen die aan hoge temperaturen zijn onderworpen. Zorg ervoor dat er voldoende ventilatie in de kamer is gegarandeerd. Deze onvermijdelijke ongemakken zullen vanzelf verdwijnen na de eerste gebruiksuren. Om het ongemak zoveel mogelijk te beperken, moet u de kachel gedurende een aantal uren op laag vermogen aan houden en niet overbelasten in de beginperiode door belastende cycli van verwarming en afkoeling te vermijden.



Tijdens de eerste inschakeling voltooit de verf zijn droging en hardt uit. Het wordt dan ook afgeraden de geverfde oppervlakken van de kachel in deze fase aan te raken om beschadigingen te voorkomen.

### 6.4 DE KACHEL AANSTEKEN

Ga te werk zoals hieronder beschreven om de kachel aan te steken:

STAP	ACTIE
1	Reinig het verbrandingsrooster door resten van vorig gebruik te verwijderen. Leeg indien nodig de aslade
2	Open de klep door deze helemaal naar rechts te bewegen (als de hendel heet is, moet een handschoen worden gebruikt)
3	Plaats twee middelgrote houtblokken aan weerszijden van de basis (afb. 6.2). Opmerking: Om te voorkomen dat het glas bedekt raakt met roet, is het belangrijk dat er geen houtblokken in de buurt worden geplaatst.
4	Voeg stukken hout toe, gerangschikt in een kriskraspatroon, geleidelijk afnemend in grootte, 8-10 stukken eraf
5	Plaats de natuurlijke vuurstarter op het rooster, onder de brandstapel, en steek hem aan
6	Sluit de verbrandingskamerdeur



**Overbelast de kachel niet. Als de aanbevolen bijvulhoeveelheden worden overschreden, kunnen onderdelen van de kachel beschadigd raken en vervalt de garantie. Overmatig laden is niet alleen inefficiënt, maar zorgt ook voor te hoge rookgastemperaturen die de kachel en het rookafvoerkanaal kunnen beschadigen.**



**Alle externe oppervlakken van deze kachel zullen hoge temperaturen bereiken. Gebruik altijd beschermende handschoenen tijdens het werken.**

#### 6.4.1 Ontsteking van bovenaf

De beste techniek om de kachel aan te steken is van bovenaf. Het is een milieuvriendelijke techniek en helpt om het glas perfect schoon te houden. Om deze ontsteking uit te voeren, moeten de grotere stukken onderaan geplaatst worden en de kleinere stukken bovenaan, zoals aangegeven in de afbeeldingen. Leg de aanmaakblokjes erop en steek ze aan.



Afb. 6.2





Afb. 6.3



Afb. 6.4



Het hout mag nooit hoger worden geplaatst dan de tertiaire luchtgaten (Afb. 6.4 'A') aan de achterkant van de verbrandingskamer.

## 6.5 REGELING VAN DE VERBRANDING

Zodra de temperatuur van de verbrandingskamer en het rookafvoerkanaal is bereikt, kan de lucht worden aangepast voor maximale efficiëntie. De verbrandingssnelheid, en dus de opgewekte warmte, wordt geregeld door zowel de hoeveelheid hout in de verbrandingskamer als de hoeveelheid lucht. Een te snelle vlam vermindert de levensduur van het hout en verlaagt de efficiëntie van de kachel.

Maximale prestaties worden bereikt door de kachel te laden en af te stellen zoals in de tests: 2 blokken hout van 30 cm met een totaal gewicht van 1,83 kg en de klep ingesteld op ongeveer 50% lucht.

Beweeg de luchthendel iets naar links om het vermogen te verlagen.

De verbranding is efficiënt en schoon als de vlam lichtgeel is. Als de vlam naar rood neigt of er zwarte rook in de verbrandingskamer te zien is, moet de lucht waarschijnlijk iets worden verhoogd.

Een eerste gebruiksperiode is nodig om de verbranding goed te leren regelen.

## 6.6 BIJVULLEN VAN DE BRANDSTOF

Vul de kachel regelmatig en voeg slechts kleine hoeveelheden brandstof per keer toe. Als de kachel te vol is, kan de hitte die ontstaat extreme stress veroorzaken op het rookafvoerkanaal. Voeg met mate brandstof toe aan het vuur. Vermijd vuren die zonder vlammen branden, want dit veroorzaakt maximale vervuiling. Een optimaal vuur wordt bereikt met een goede verbranding

en een bijna onzichtbare rook die uit het rookafvoerkanaal komt.



Het wordt aanbevolen om niet minder dan 2 stukken hout te leveren bij elke vulbeurt.



Gebruik de kachel niet met de deur open, tenzij u hout bijvult.

## 6.7 GEVAAR VOOR OVERVERHITTING

De kachel mag nooit zo worden gebruikt dat er oververhitting ontstaat.

Oververhitting treedt op in de aanwezigheid van een teveel aan brandstof en/of lucht, waardoor overmatige hitte ontstaat.

Een duidelijk teken van oververhitting is de aanwezigheid van een rode gloed in sommige delen van de kachel. Als dit gebeurt, moet u de luchtinlaatopening onmiddellijk verkleinen.



Raadpleeg een vakman als je vermoedt dat het rookafvoerkanaal geen goede trek heeft (overmatige of slechte trek).

## 6.8 DE KACHEL GEBRUIKEN IN VERSCHILLENDE WEERSOMSTANDIGHEDEN

### 6.8.1 Wind

De wind die door het rookafvoerkanaal waait kan een groot effect hebben op de verbranding; het kan nodig zijn om de luchtstroom aan te passen om een goede verbranding te krijgen. Het installeren van een demper in het rookafvoerkanaal kan ook helpen, omdat dit je de mogelijkheid geeft om de trek aan te passen bij variabele windomstandigheden.

### 6.8.2 Mist

Mist kan ook een grote invloed hebben op de trekcapaciteit van een rookafvoerkanaal; het kan nodig zijn om de luchtstroominstellingen aan te passen om goede verbrandingsresultaten te krijgen.

### 6.8.3 Condens

Er kan condensatie optreden in de verbrandingskamer / pijpen / rookafvoerkanaal. Dit hangt af van de vochtigheid van het hout of temperatuurverschillen in de verbrandingskamer of omgeving.

Condens in de verbrandingskamer verschijnt als een zwarte vloeistof. Dit moet worden verwijderd om schade aan de kleur van het product, de vloer of de muurbekleding te voorkomen.

Daarom is een snelle opstartfase die de productie van condens beperkt belangrijk.

Als de instroom van condens aanhoudt, kan mineraalzand worden gebruikt op de bodem van de verbrandingskamer.

### 6.8.4 Rookafvoerkanaal

Het rookafvoerkanaal is de motor van de kachel en een goed rookafvoerkanaal is essentieel voor een goede werking.

De trek in het rookafvoerkanaal creëert een vacuüm in de kachel. Dit vacuüm zuigt rook uit de kachel en zuigt lucht door de vlambeveiliging om het verbrandingsproces te voeden.

De verbrandingslucht wordt ook gebruikt voor het reinigingssysteem dat het glas van de verbrandingskamer schoon houdt.

De trek wordt opgewekt door het temperatuurverschil binnen en buiten het rookafvoerkanaal.

Hoe groter het temperatuurverschil, hoe beter de trek. Het is daarom belangrijk om het rookafvoerkanaal op bedrijfstemperatuur te laten



komen voordat u de luchtinlaten aanpast om de verbranding van de kachel te beperken (een gemetseld rookkanaal heeft meer tijd nodig om op bedrijfstemperatuur te komen dan een stalen rookkanaal).

Het is vooral belangrijk om de bedrijfstemperatuur zo snel mogelijk te bereiken op dagen dat de trek uit het rookafvoerkanaal niet ideaal is door ongunstige wind- en weersomstandigheden. Zorg ervoor dat de brandstof zo snel mogelijk ontbrandt.



**Praktische tip: Snijd het hout in veel kleinere stukken en gebruik een extra lokvuur.**



**Als de kachel enige tijd niet is gebruikt, is het belangrijk om de pijp van het rookafvoerkanaal te controleren op verstoppingen.**

## 6.9 UITSCHAKELING KACHEL

Ga te werk zoals hieronder beschreven om de kachel te doven:

STAP	ACTIE
1	Wacht tot de vlam en de sintels volledig gedoofd zijn
2	Wanneer de vlam is gedoofd en het sintelbed geen warmte meer uitstraalt, sluit u de luchtklep volledig

## 7 ONDERHOUD

### 7.1 VEILIGHEIDSWAARSCHUWINGEN VOOR HET ONDERHOUD



Het onderhoud van het apparaat moet minstens eenmaal per jaar worden uitgevoerd, en op tijd gepland worden met het Technische Servicecentrum.



Onder bepaalde omstandigheden, zoals inschakeling, uitschakeling of verkeerd gebruik, kunnen de producten van de verbranding kleine roetdeeltjes bevatten die zich in het systeem voor de afvoer van rookgassen ophopen. Dit kan de doorgang van de rookgassen verkleinen en tot brandgevaar leiden. Het systeem voor afvoer van rookgassen moet minstens eenmaal per jaar worden geïnspecteerd en gereinigd.



Onderhoudswerkzaamheden moeten worden uitgevoerd wanneer de kachel koud is.

Alvorens om het even welke onderhoudswerkzaamheden uit te voeren, moeten de volgende voorzorgsmaatregelen genomen worden:

- Zorg ervoor dat alle onderdelen van het apparaat koud zijn.
- Zorg dat de as helemaal koud is.
- Altijd met de juiste uitrustingen voor het onderhoud werken.
- Installeer na het onderhoud alle verwijderde onderdelen opnieuw voordat u het apparaat weer in gebruik neemt.



De kwaliteit van het hout, de gebruikswijzen van het apparaat en de afstelling van de verbranding kunnen de frequentie van de onderhoudsinterventies beïnvloeden.

### 7.2 REINIGING



Voer de reinigingswerkzaamheden uit zodat een correcte werking van het apparaat kan worden gegarandeerd.

In de volgende tabel worden de reinigingsinterventies opgesomd die nodig zijn voor de correcte werking van het apparaat.

ONDERDELEN / FREQUENTIE	1 DAG	2 - 3 DAGEN	60/90 DAGEN
Verbrandingskamer	X		
Rooster voor as	X		
Aslade	X		
Ruitje		X	
Zuigkanaal			X



In de eerste periodes van gebruik moeten de reinigingswerkzaamheden vaker uitgevoerd worden om de juiste frequentie te begrijpen, die varieert op grond van de installatie, het gebruik, het gebruikte hout, enz.

De kachel kan worden schoongemaakt met een droge, pluisvrije doek.

Voor het reinigen en borstelen moeten de rookafvoerplaten worden verwijderd door ze voorzichtig op te tillen en de pennen te verwijderen.

Zorg er bij dagelijks gebruik voor dat de afdichtingen intact zijn en dat ze worden vervangen

# NEDERLANDS

voordat ze gaan lekken.

Vergeet niet om de ruimte altijd te ventileren na reparaties aan geverfde oppervlakken en het gebruik van onderhoudsproducten.

Eenmaal per jaar, of vaker, volgens de nationale en plaatselijke voorschriften, moet de kachel goed worden gereinigd om ervoor te zorgen dat stof en as uit de convectiezone worden verwijderd. Deze service, die moet worden uitgevoerd door een gekwalificeerde specialist, moet de reiniging, het testen van lekken en het onderhoud van het rookafvoerkanaal omvatten. Voer deze service altijd uit als de kachel langere tijd niet is gebruikt.

## 7.2.1 Reiniging van de verbrandingskamer

Roetaanslag kan zich tijdens het gebruik ophopen op de binnenkant van de kachel. Roet is een goede isolator en vermindert daarom de warmteafgifte van het apparaat.

Als zich roet afzet terwijl het product in gebruik is, kan een speciaal reinigingsmiddel worden gebruikt om dit te verwijderen.

Ga voor het reinigen van de verbrandingskamer als volgt te werk:

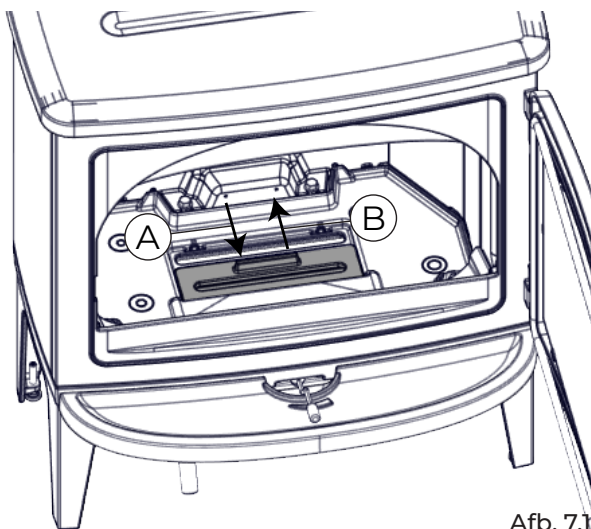
STAP	ACTIE
1	Zuig de in de verbrandingskamer aanwezige asresten op met een speciale aszuiger, controleer of de as volledig uitgedoofd is

## 7.2.2 Rooster voor as

Gebruik het rooster zoals hieronder beschreven om de as in de aslade te laten vallen:

STAP	ACTIE
1	Open het rooster (A) door het naar de deur toe te trekken met een geschikt stuk gereedschap
2	De as valt door het rooster
3	Sluit het asrooster na het reinigen (B)

**Opmerking:** het rooster moet gesloten zijn wanneer de kachel in werking is om een optimale verbranding te garanderen.



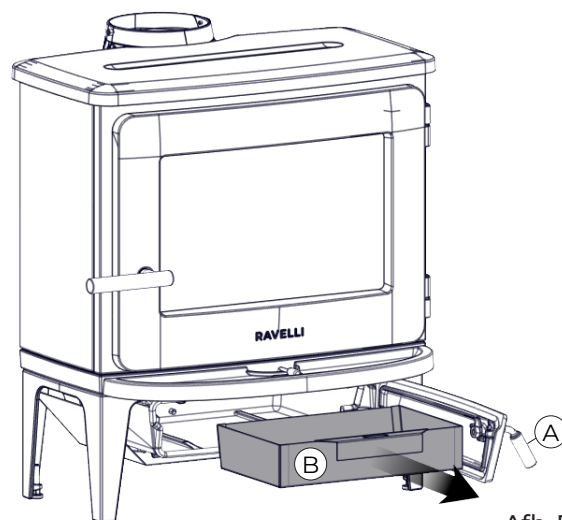
Afb. 7.1

## 7.2.3 Reiniging van de aslade

De aslade moet worden gereinigd op basis van de gebruikstijd van de kachel en het type gebruikte pellets.

Ga voor de reiniging van de aslade als volgt te werk:

STAP	ACTIE
1	Open de deur van de aslade met de deurgreep (A)
2	Verwijder de aslade (B) en leeg de as in een geschikte container, plaats de lade terug



Afb. 7.2

## 7.2.4 Reiniging van het ruitje

Het product is voorzien van het luchtglasreinigingssysteem. Via de luchtinlaat wordt lucht bovenaan de kachel aangezogen en langs de binnenkant van het glas naar beneden geduwd.

Enige roetafzetting op het glas is echter onvermijdelijk en de hoeveelheid is afhankelijk van de plaatselijke tochtomstandigheden en de instelling van de luchtinlaat. Normaal gesproken wordt het meeste roet verbrand wanneer de luchtinlaat volledig is geopend.

Als de kachel koud is, reinigt u het keramische glas met een droge doek of koopt u een speciale glasreiniger bij uw erkende dealer. De glasreiniger moet worden gebruikt zoals aangegeven. Gebruik nooit schoonmaakmiddelen met schurende eigenschappen.

## 7.2.5 Reiniging van de afzuigleiding

Controleer periodiek of de afzuigleiding vrij is van obstructies (stof, haren van huisdieren...) en verwijder die eventueel.

## 7.3 PERIODIEK ONDERHOUD



De werkzaamheden voor periodiek onderhoud moeten worden uitgevoerd door het personeel van het Geautoriseerde Servicecentrum.



Wacht niet met vervangen totdat de componenten versleten zijn door het gebruik. Vervang een versleten component voordat dit helemaal kapot is om eventuele schade veroorzaakt door een plotselinge breuk van de componenten te voorkomen.

ONDERDELEN / FREQUENTIE	1 SEIZOEN
Grondige reiniging van de verbrandingskamer	X
Pakking deur	X
Rookafvoerkanaal	X

Plan de bovengenoemde interventies voor buitengewoon onderhoud in met het Geautoriseerde Servicecentrum.

## 7.3.1 Controle van de pakkingen

Bij een grondige reiniging van het apparaat moet de bevoegde technicus controleren of de pakkingen van

- de deur
- aslade
- inspectieluiken

in intacte staat zijn. Is dat niet het geval, dan moeten ze worden vervangen.

## 7.4 ASSISTENTIE



Ongeoorloofde wijzigingen aan het product zijn verboden.

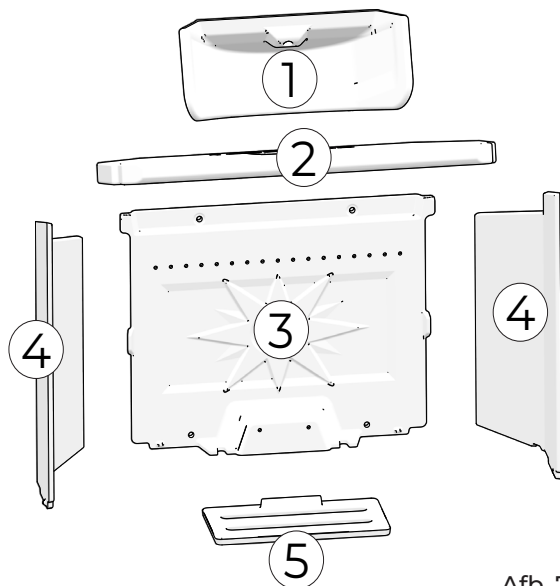


Gebruik alleen originele reserveonderdelen.



Deze handelingen moeten worden uitgevoerd door personeel van een erkend Ravelli servicecentrum.

### 7.4.1 Interne bekleding



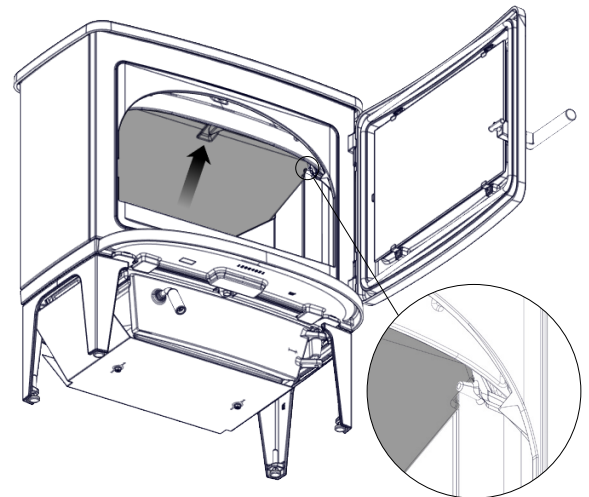
Afb. 7.3

1	Rookdeflector
2	Vlambeveiliging
3	Achterplaat
4	Zijplaten (2 stuks)
5	Rooster voor as

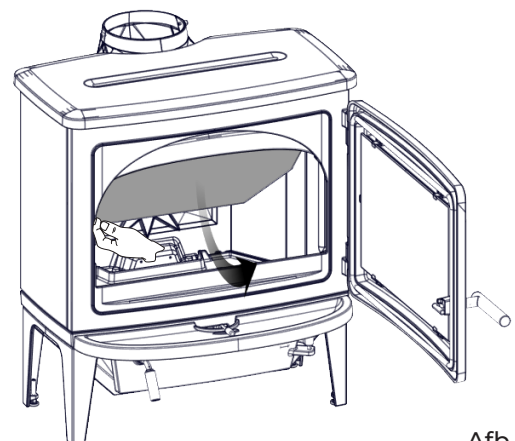
### 7.4.2 De vlambeveiliging vervangen

Ga te werk zoals hieronder beschreven om de vlambeveiliging te vervangen:

STAP	ACTIE
1	Open de verbrandingskamerdeur
2	Trek de vlambeveiliging naar de voorkant van de kachel (afb. 7.4)
3	Verwijder de vlambeveiliging aan de achterkant (Afb. 7.5)



Afb. 7.4



Afb. 7.5



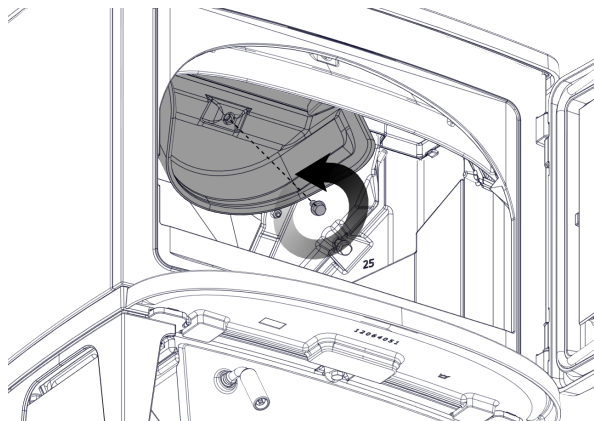
Voer dezelfde procedure in omgekeerde volgorde uit om de verwijderde onderdelen terug te plaatsen.

# NEDERLANDS

## 7.4.3 De deflector vervangen

Ga als volgt te werk om de deflector te vervangen:

STAP	ACTIE
1	Verwijder de vlambeveiliging (zie vorige paragraaf)
2	Schroef de bovenste schroef van de deflector los (Afb. 7.6)



Afb. 7.6

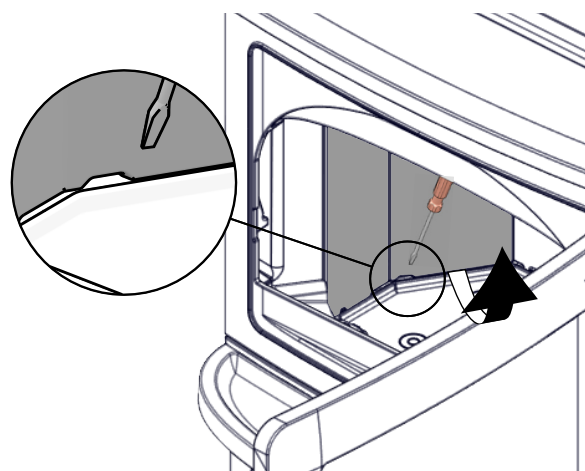


Voer dezelfde procedure in omgekeerde volgorde uit om de verwijderde onderdelen terug te plaatsen.

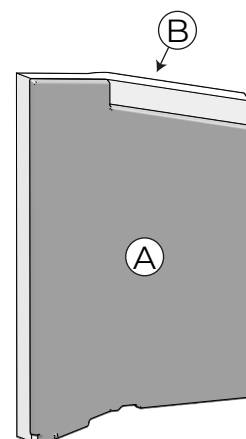
## 7.4.4 Platen vervangen

Ga te werk zoals hieronder beschreven om de binnenplaten te vervangen:

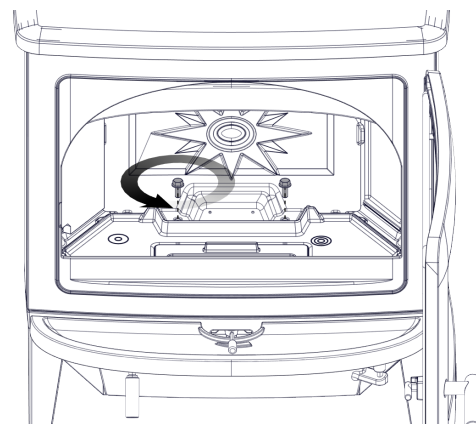
STAP	ACTIE
1	Verwijder de vlambeveiliging (zie vorige paragraaf)
2	Kantel de zijplaten met behulp van de groef aan de onderkant. Tip: gebruik een schroevendraaier (Afb. 7.7)
3	Plaats de nieuwe zijplaten (A) op de zijisolatieplaten (B) (Afb. 7.8)
4	Maak de achterplaat los door de 2 schroeven los te draaien (Afb. 7.9)
5	Kantel de achterplaat en trek deze uit de kachel (Afb. 7.10)
6	Verwijder het oude cement (C) uit de groef (Afb. 7.11)
7	Giet nieuw cement (D) in de groef (Afb. 7.12)
8	Plaats de nieuwe achterplaat op de achterste isolatiepanelen (B) (Afb. 7.13)



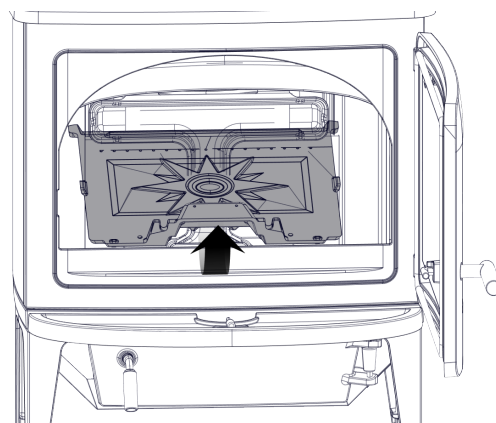
Afb. 7.7



Afb. 7.8



Afb. 7.9



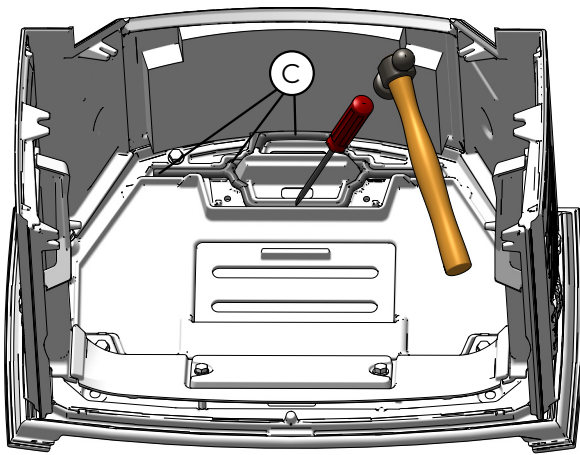
Afb. 7.10



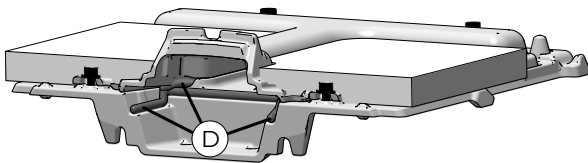
## 7.4.6 De klephendel vervangen

Ga als volgt te werk om de klephendel te vervangen:

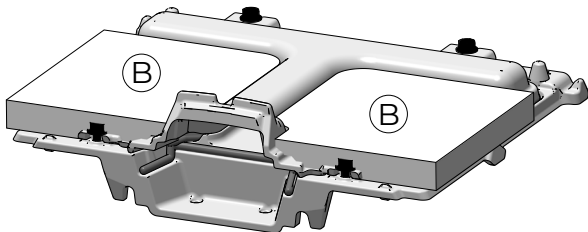
STAP	ACTIE
1	Draai de 2 schroeven van het voorpaneel los (Afb. 7.15)
2	Draai de schroef onder de asbeschermer los (Afb. 7.16)
3	Trek de hendel van de klep los (Afb. 7.17)



Afb. 7.11



Afb. 7.12



Afb. 7.13

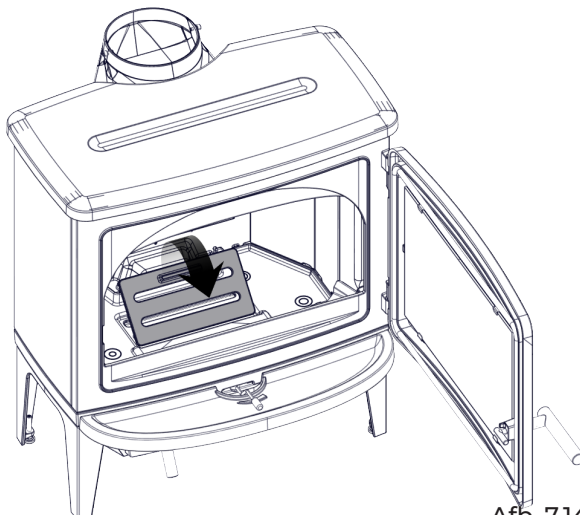


Voer dezelfde procedure in omgekeerde volgorde uit om de verwijderde onderdelen terug te plaatsen.

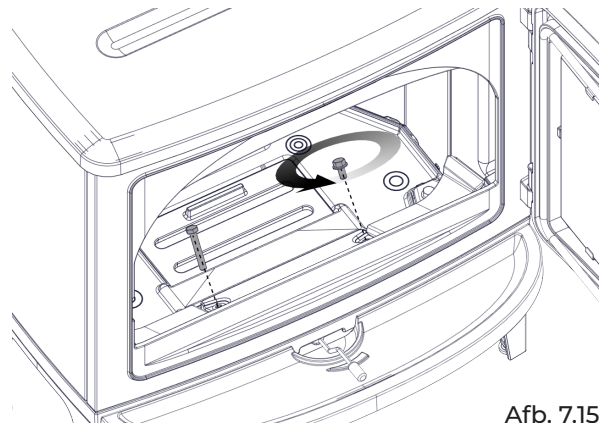
## 7.4.5 Het asrooster vervangen

Ga als volgt te werk om het asrooster te vervangen:

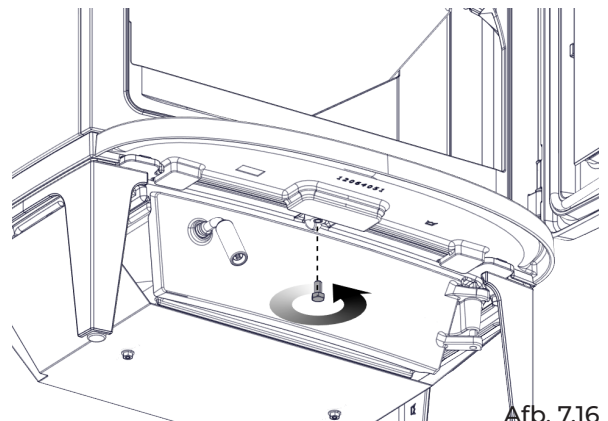
STAP	ACTIE
1	Kantel het asrooster, dat zich op de bodem van de verbrandingskamer bevindt, pak het vast bij het handvat en trek het eruit door het op te tillen
2	Vervangen door nieuw rooster



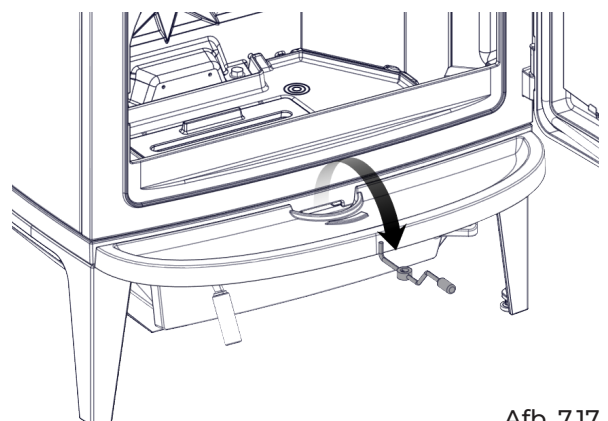
Afb. 7.14



Afb. 7.15



Afb. 7.16



Afb. 7.17



Voer dezelfde procedure in omgekeerde volgorde uit om de verwijderde onderdelen terug te plaatsen.

## 8 STORINGEN

### 8.1 HET APPARAAT WERKT NIET

- Volg nauwkeurig hetgeen is vermeld in het desbetreffende hoofdstuk in deze handleiding;
- controleer of het luchtinlaatkanaal niet verstopt is;
- controleer of het systeem voor afvoer van rookgassen schoon en niet verstopt is;
- controleer of het rookafvoerkanaal geschikt is voor het vermogen van het apparaat;
- controleer of de luchtinlaat in de ruimte vrij is van belemmeringen en of er geen andere verbrandingstoestellen of afzuigkappen zijn die de ruimte in onderdruk brengen.

### 8.2 MOEIZAME ONTSTEKING

- Volg nauwkeurig hetgeen is vermeld in het desbetreffende hoofdstuk in deze handleiding;
- open de primaire luchthendel volledig;
- het hout dat wordt geladen voor ontsteking is niet voldoende;
- gebruik doorgewinterd hout met een laag vochtgehalte;
- controleer of het luchtinlaatkanaal niet verstopt is;
- controleer of het systeem voor afvoer van rookgassen schoon en niet verstopt is;
- controleer of het rookafvoerkanaal geschikt is voor het vermogen van de kachel.
- controleer of de luchtinlaat in de ruimte vrij is van belemmeringen en of er geen andere verbrandingstoestellen of afzuigkappen zijn die de ruimte in onderdruk brengen.

### 8.3 ROOKLEKKAGE

- Controleer de trek van het rookafvoerkanaal;
- controleer of de pakkingen op de deur, op de aslade en op het systeem voor afvoer van rookgassen in intacte staat zijn;
- controleer of de as niet het primaire luchtrooster blokkeert.

### 8.4 HET RUITJE WORDT SNEL VIES

- Gebruik alleen de aanbevolen brandstoffen;
- gebruik doorgewinterd hout met een laag vochtgehalte;
- pas de primaire lucht aan zoals uitgelegd in het hoofdstuk ervan;
- te veel brandstof in de verbrandingskamer;
- verbrandingskamer te koud door onjuiste ontstekingsprocedure of te laag vermogen;
- Controleer de trek van het rookafvoerkanaal.

## 9 VERWIJDERING AAN HET EINDE VAN DE LEVENSCYCLUS

### 9.1 INSTRUCTIES VOOR DE CORRECTE VERWIJDERING VAN HET PRODUCT

Afdanken en verwijderen van het apparaat zijn de verantwoordelijkheid van de eigenaar, die moet handelen in overeenstemming met de geldende wetten inzake veiligheid en milieubescherming in het land van de gebruiker.

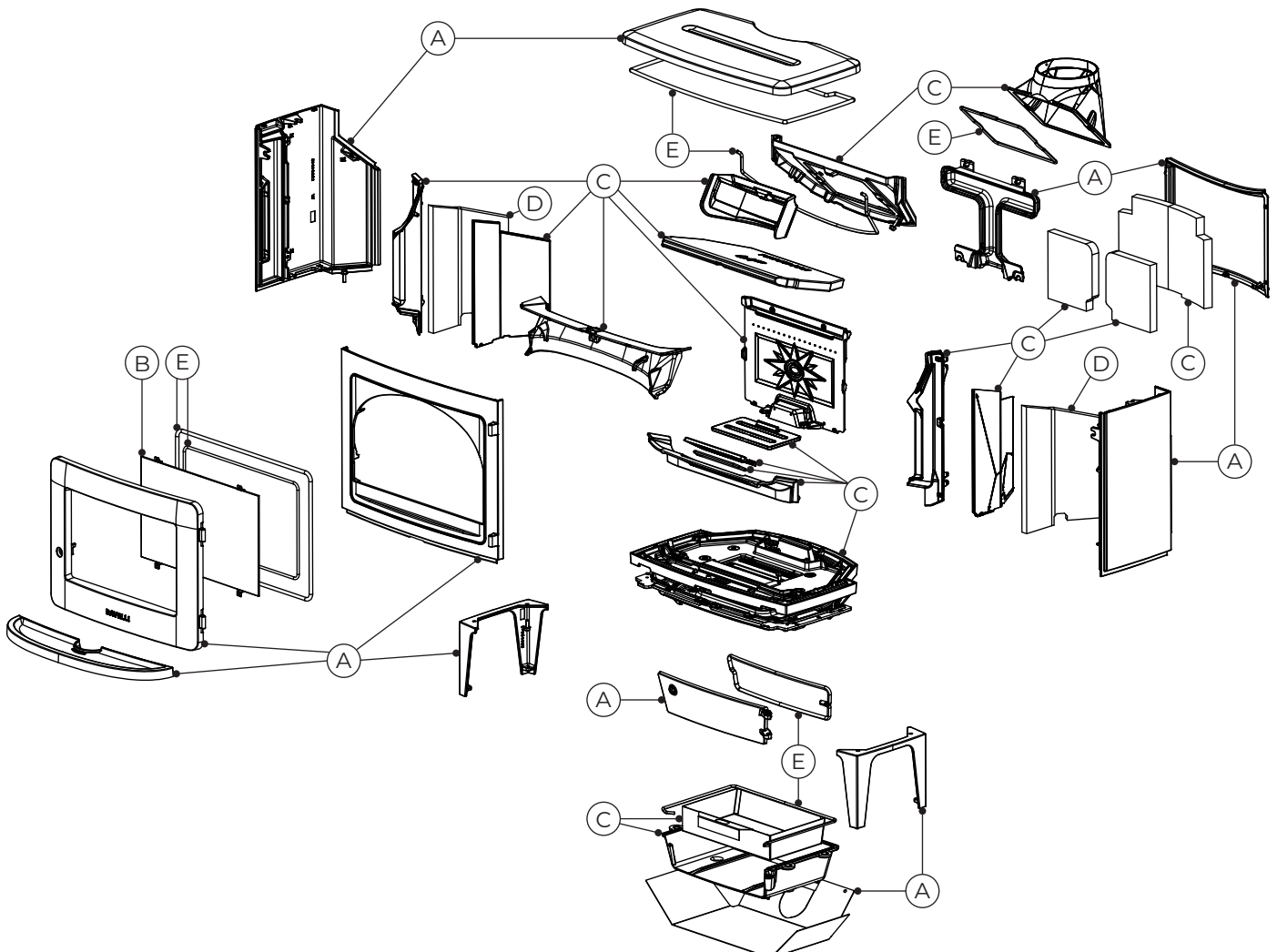
Aan het einde van de levensduur mag het apparaat niet samen met het huisvuil worden verwijderd. Het kan worden doorgestuurd naar de juiste afvalverzamelpunten die door de gemeentelijke autoriteiten worden georganiseerd of naar de detailhandelaars die deze dienst aanbieden.

Door het afzonderlijk verwijderen van het apparaat kunnen mogelijke negatieve gevolgen voor het milieu en de gezondheid als gevolg van onjuiste verwijdering worden vermeden, en de materialen waarvan het apparaat is gemaakt kunnen tijdens het proces worden teruggewonnen om aanzienlijke besparingen op energie en hulpbronnen te realiseren.

De volgende tabel en de bijbehorende opengewerkte tekening waarnaar in de tabel wordt verwezen (de afbeelding is slechts een voorbeeldtekening) geven een overzicht van de belangrijkste onderdelen die in het apparaat kunnen worden geïnstalleerd en de instructies voor gescheiden afvalverwerking aan het einde van hun levenscyclus.

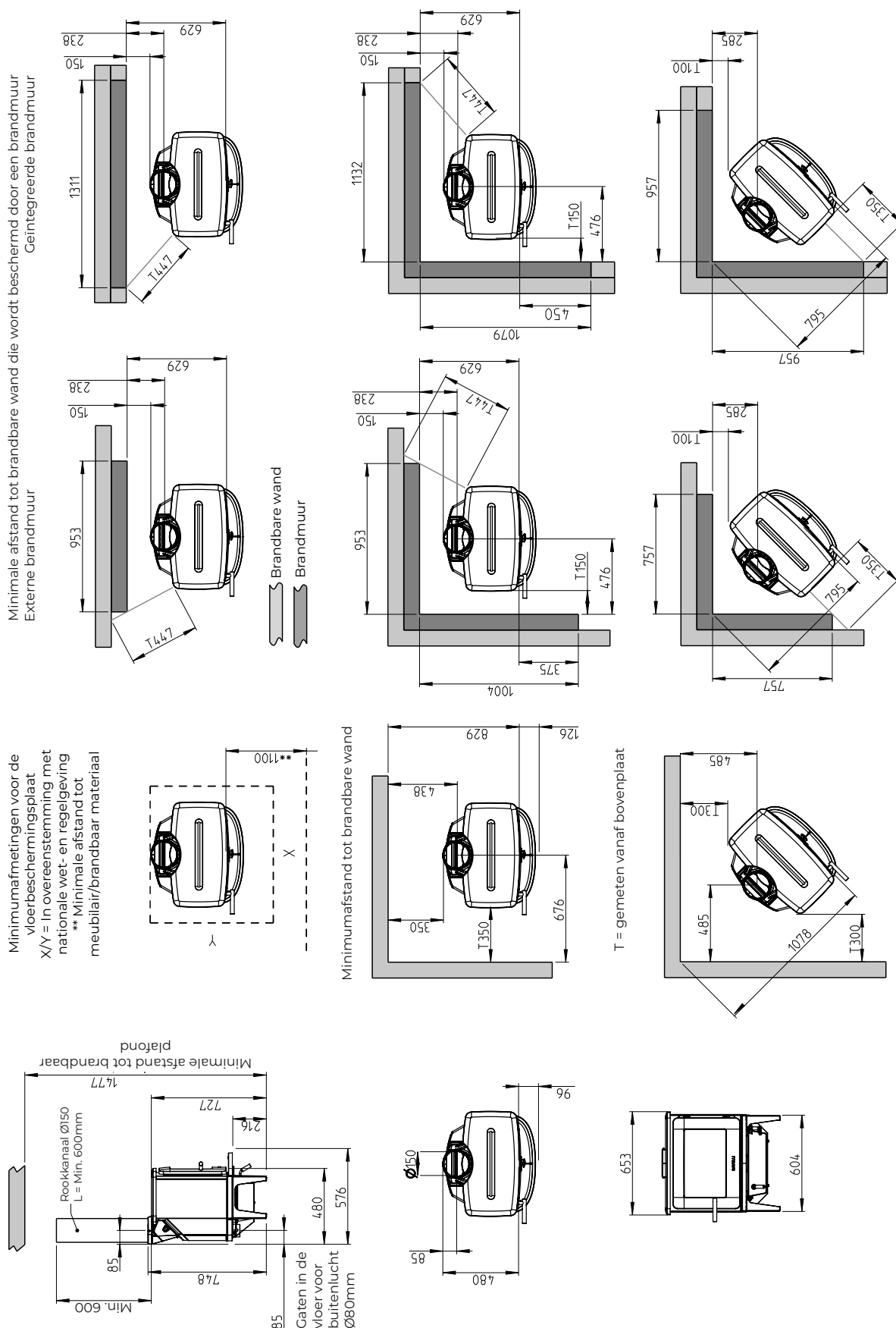


<p><b>A</b> EXTERNE BEKLEDING</p>	<p>Indien aanwezig gescheiden afvoeren al naargelang de samenstelling van het materiaal:          - Metaal          - Glas          - Baksteen of keramiek          - Steen          - Hout</p>
<p><b>B</b> RUITJES DEUREN</p>	<p>Indien aanwezig gescheiden afvoeren al naargelang de samenstelling van het materiaal:          - Keramisch glas (vuurdeur): weggoaien bij aggregaten of restafval          - Getemperd glas (ovendeur): weggoaien bij glas</p>
<p><b>C</b> INTERNE BEKLEDING</p>	<p>Indien aanwezig gescheiden afvoeren al naargelang de samenstelling van het materiaal:          - Metaal          - Vuurvasten materialen          - Isolatiepanelen          - Vermiculiet          - Isolatiemateriaal, vermiculiet en vuurvaste materialen die in contact zijn geweest met vlammen of rookgassen (weggoaien bij gemengd afval)</p>
<p><b>D</b> ISOLERINGEN</p>	<p>Indien aanwezig gescheiden afvoeren al naargelang de samenstelling van het materiaal:          - Steenwol          - Glasvezel          - Vuurvasten materialen          - Overig isolatiemateriaal          Met inachtneming van de nationale en plaatselijke normen</p>
<p><b>E</b> NIET RECYCLEBARE COMPONENTEN</p>	<p>- Pakkingen          - Rubberen leidingen, siliconen of vezels, plastic          Weggoaien bij restafval</p>



## AFSTANDEN TOT BRANDBARE MATERIALEN

### Efesto



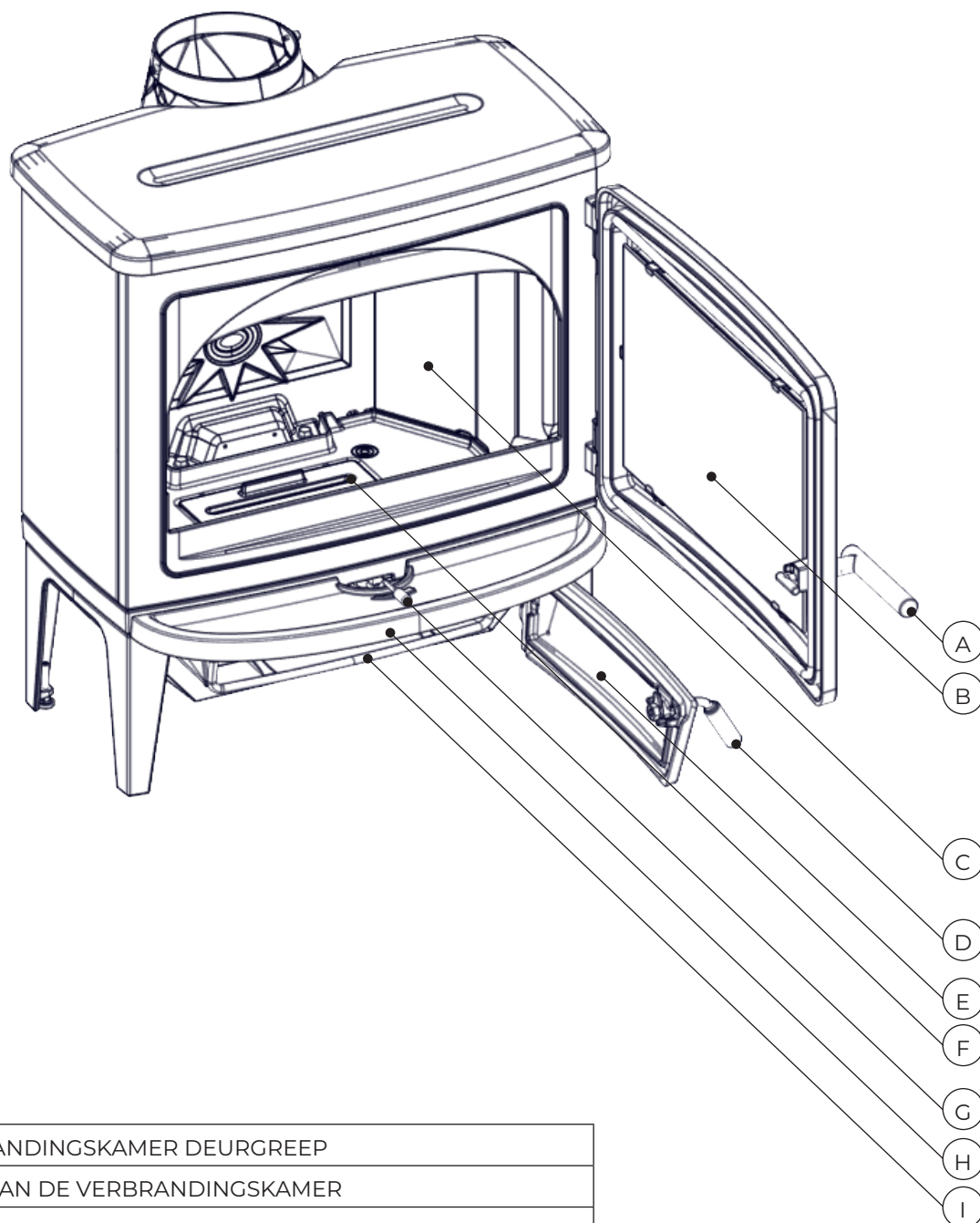
# TECHNISCHE GEGEVENS

## Efesto (volgens EN 13240)

	MEETEENHEID	EFESTO
Energie-efficiëntieklasse	--	A+
Opgenomen vermogen (bij vuurkist)	kW	7,7
Nominaal vermogen	kW	7
Rendement	%	83
Verbruik per uur	kg/h	2,2
Bijvulinterval	h	0,91
Verwarmingsvolume	m <sup>3</sup>	300
CO bij 13% O <sub>2</sub>	%	0,06
	mg/m <sup>3</sup>	729
OGC bij 13% O <sub>2</sub>	mg/m <sup>3</sup>	42
NOX bij 13% O <sub>2</sub>	mg/m <sup>3</sup>	84
Stof bij 13% O <sub>2</sub>	mg/m <sup>3</sup>	6
Temperatuur van de rookgassen	°C	247
Debiet rookgassen	g/s	5,5
Minimum trek	Pa - mbar	12 - 0,12
Grootte van het hout	cm	50
Ø leiding afzuiging verbrandingslucht	mm	80
Ø rookgasuitlaatleiding	mm	150
Seizoensgebonden energie-efficiëntie	%	73
Type omgevingstemperatuurregeling	Enkele fase warmtevermogen zonder regeling van de kamertemperatuur	
Andere regelopties	N.V.T.	

De vermelde gegevens zijn indicatief en niet bindend en kunnen variëren naargelang de kwaliteit van het gebruikte hout. Ravelli behoudt zich het recht voor om wijzigingen aan te brengen teneinde de prestaties van de producten te verbeteren.

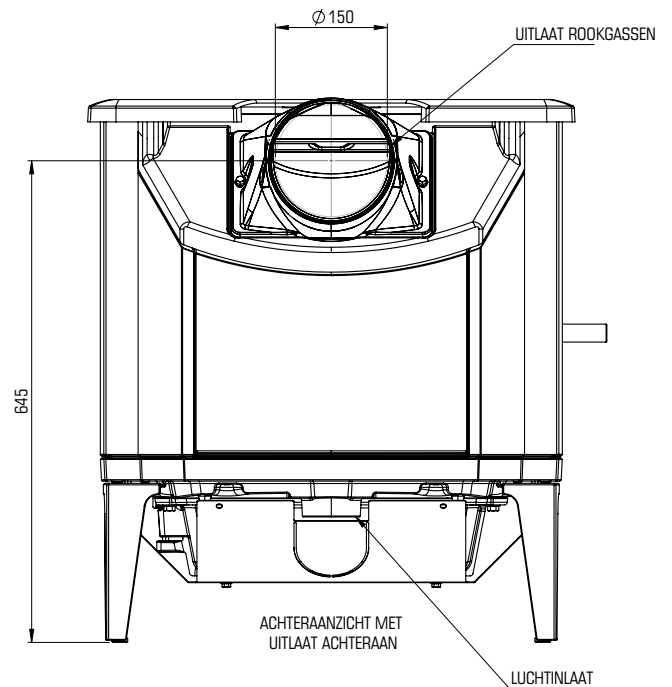
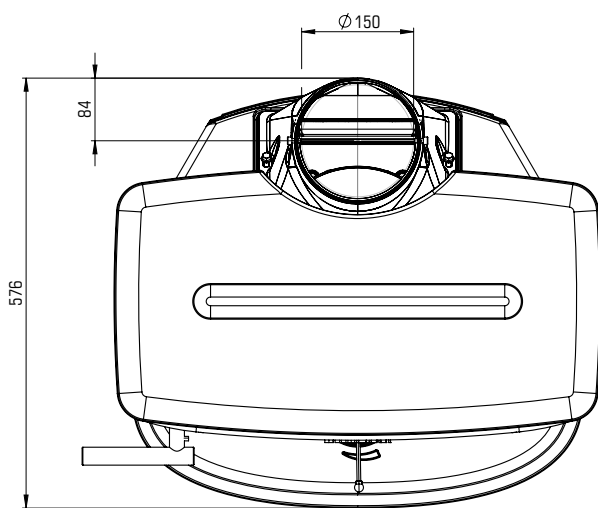
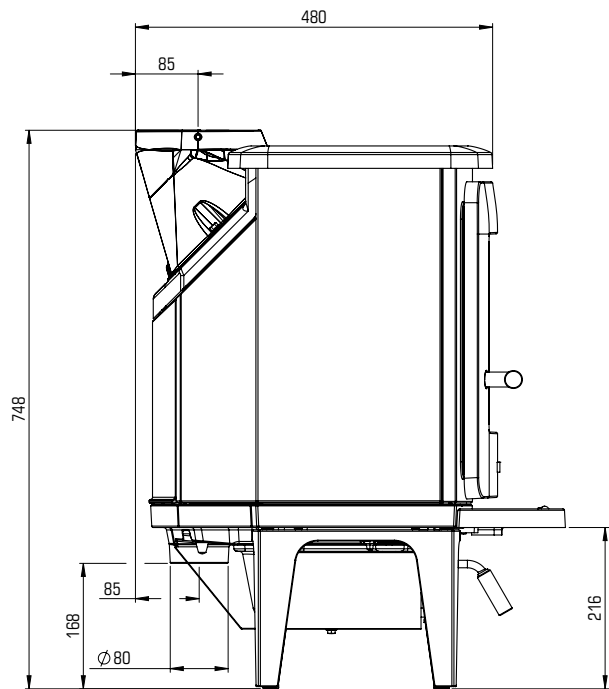
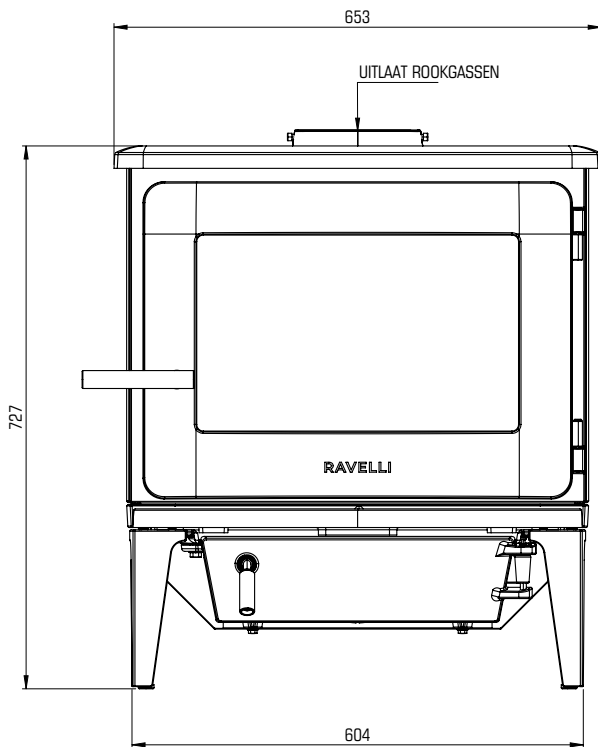
## BESCHRIJVING Efesto



A	VERBRANDINGSKAMER DEURGREEP
B	DEUR VAN DE VERBRANDINGSKAMER
C	VERBRANDINGSKAMER
D	DEURGREEP VAN DE ASLADE
E	DEUR VAN DE ASLADE
F	ROOSTER VOOR AS
G	LUCHTKLEPHENDEL
H	ASBESCHERMER
I	ASLADE

# AFMETINGEN


## Efesto



	EFESTO	MEETEENHEID
HOOGTE	727	mm
BREEDTE	653	mm
DIEPTE	576	mm
LEEGGEWICHT	158	kg

**CE-KEURMERK**

Efesto

<b>Product:</b>			
<b>Efesto</b>		 <b>23</b>	
<b>Room heater fired by solid fuel</b>		<b>DoP: 335CPR13.07</b>	
Standard		: EN 13240	
Minimum distance to adjacent combustible materials		: SIDE 350 mm	
Minimum distance to adjacent combustible materials		: REAR 350 mm	
Minimum distance to adjacent combustible materials		: CORNER 300 mm	
Emission of CO in combustion products (13% <sub>2</sub> )		: 0,06%	
Flue gas temperature		: 247 °C	
Nominal heat output		: 7 kW	
Efficiency		: 83%	
Fuel type		: Wood	
Operation type		: Intermittent	
Electrical safety		: -	
The appliance can be used in a shared flue.			
Country	Classification	Standard	Approved by
EUR	Intermittent	EN 13240	Danish Technological Institute
<p>Follow user's instructions. Use only recommended fuels.</p> <p>Montage- und Bedienungsanleitung beachten.</p> <p>Verwenden Sie nur empfohlenen Brennstoffen.</p> <p>Respectez les consignes d'utilisation. Utilisez uniquement les combustibles recommandés.</p>			
10064416-P00			
Lot no: 000000 2023		Pin:000	
<p>Manufacturer:</p> <p>AICO S.p.A. via Consorzio Agrario 3/D, 25032 Chiari (BS), Italy</p>			





INFORMACIÓN PARA APARATOS DE CALEFACCIÓN CON COMBUSTIBLE SÓLIDO

Conforme al reglamento (UE) n. 1185/2015

Fabricante	Aico	ES
Identificador(es) del modelo	Efesto	
Marca	Ravelli	
Funcionalidad de calefacción indirecta	No	
Potencia calorífica directa	8,0 kW	
Potencia calorífica indirecta	-- kW	

Combustible	Combustible preferido (solo uno):	Otros combustibles apropiados:	$\eta_s$ [x%]	Emisiones resultantes de la calefacción de espacios a potencia calorífica nominal (*)				Emisiones resultantes de la calefacción de espacios a potencia calorífica mínima (*) (**)			
				PM	OGC	CO	NOx	PM	OGC	CO	NOx
				[x] mg/Nm <sup>3</sup> at 13%O <sub>2</sub>				[x] mg/Nm <sup>3</sup> at 13%O <sub>2</sub>			
Madera en tronco, contenido de humedad ≤ 25 %	sí	no	75,1	6	29	417	89	--	--	--	--
Madera comprimida, contenido de humedad < 12 %	no	no									

Características al funcionar exclusivamente con el combustible preferido				
Parámetro	Símbolo	Valor	Unidad	Tipo de control de potencia calorífica/de temperatura interior (seleccione uno)
<b>Potencia calorífica</b>				
Potencia calorífica nominal	P <sub>nom</sub>	8,0	kW	Potencia calorífica de un solo nivel, sin control de temperatura interior
Potencia calorífica mínima (indicativa)	P <sub>nom</sub>	0,0	kW	Dos o más niveles manuales, sin control de temperatura interior
<b>Eficiencia útil (PCN de fábrica)</b>				
Eficiencia útil a potencia calorífica nominal	$\eta_{th,nom}$	85,1	%	Con control de temperatura interior mediante termostato mecánico
Eficiencia útil a potencia calorífica mínima (indicativa)	$\eta_{th,min}$	--	%	Con control electrónico de temperatura interior
<b>Consumo auxiliar de electricidad</b>				
A potencia calorífica nominal	e <sub>l,max</sub>	--	kW	Con control electrónico de temperatura interior y temporizador diario
A potencia calorífica mínima	e <sub>l,min</sub>	--	kW	Con control electrónico de temperatura interior y temporizador semanal
En modo de espera	e <sub>l,SB</sub>	--	kW	<b>Otras opciones de control (pueden seleccionarse varias)</b>
				Control de temperatura interior con detección de ventanas abiertas
				Control de temperatura interior con detección de presencia
				Con opción de control a distancia

(\*) PM = partículas, OGC = compuestos orgánicos gaseosos, CO = monóxido de carbono, NOx = óxidos de nitrógeno  
 (\*\*) Solo necesario si se aplican los factores de corrección F(2) o F(3).

## ÍNDICE

<b>1 IDENTIFICACIÓN.....</b>	<b>64</b>	<b>9 ELIMINACIÓN AL FINAL DE LA VIDA ÚTIL.....</b>	<b>84</b>
1.1 Identificación del aparato.....	64	9.1 Advertencias para la correcta eliminación del producto.....	84
1.2 Identificación del fabricante.....	64		
1.3 Normas de referencia.....	64		
<b>2 GARANTÍA.....</b>	<b>65</b>	<b>DISTANCIAS RESPECTO A LOS MATERIALES INFLAMABLES.....</b>	<b>86</b>
2.1 Condiciones de la garantía.....	65		
2.2 Registro de la garantía.....	65	<b>CARACTERÍSTICAS TÉCNICAS.....</b>	<b>87</b>
2.3 Información y problemas.....	65		
<b>3 INFORMACIONES GENERALES.....</b>	<b>65</b>	<b>DESCRIPCIÓN.....</b>	<b>88</b>
3.1 Suministro y conservación.....	65		
3.2 Idioma.....	65	<b>DIMENSIONES.....</b>	<b>89</b>
3.3 Simbología utilizada en el manual.....	65		
<b>4 SEGURIDAD.....</b>	<b>66</b>	<b>ETIQUETA CE.....</b>	<b>90</b>
4.1 Advertencias generales de seguridad.....	66		
4.2 Riesgos residuales.....	67		
4.3 Uso previsto.....	68		
4.4 Uso incorrecto razonablemente previsible.....	68		
4.5 Obligaciones y prohibiciones.....	69		
4.6 Características del combustible.....	70		
4.7 Combustibles no admitidos.....	70		
<b>5 TRANSPORTE E INSTALACIÓN.....</b>	<b>71</b>		
5.1 Advertencias de seguridad para el transporte y la instalación.....	71		
5.2 Predisposiciones para el sistema de evacuación de humos.....	71		
5.3 Medidas de prevención de incendios.....	72		
5.4 Distancia mínima respecto a materiales inflamables.....	72		
5.5 Instalación.....	73		
5.6 Instalación estándar.....	74		
5.7 Instalación trasera opcional.....	75		
5.8 Conexión con toma de aire exterior (kit opcional) ..	75		
5.9 Prueba y puesta en marcha.....	76		
5.10 Ubicación de la etiqueta de conformidad.....	76		
<b>6 MANDOS Y USO.....</b>	<b>77</b>		
6.1 Ajuste de la válvula.....	77		
6.2 Comprobaciones antes del encendido.....	77		
6.3 Primer uso.....	77		
6.4 Encendido de la estufa.....	77		
6.5 Regulación de la combustión.....	78		
6.6 Carga de combustible.....	78		
6.7 Peligro de sobrecalentamiento.....	78		
6.8 Uso de la estufa en diferentes condiciones climáticas.....	78		
6.9 Apagado de la estufa.....	79		
<b>7 MANTENIMIENTO.....</b>	<b>79</b>		
7.1 Advertencias de seguridad para el mantenimiento.....	79		
7.2 Limpieza.....	79		
7.3 Mantenimiento programado.....	80		
7.4 Asistencia.....	81		
<b>8 HISTORIAL DE FALLOS.....</b>	<b>84</b>		
8.1 El aparato no funciona.....	84		
8.2 Encendido dificultoso.....	84		
8.3 Pérdida de humo.....	84		
8.4 El vidrio se ensucia fácilmente.....	84		

## PREFACIO

Estimado cliente, le damos las gracias por la preferencia que nos ha otorgado al elegir una de nuestras estufas.

Le invitamos a leer con atención este manual antes de instalarlo y utilizarlo. Éste contiene todas las informaciones necesarias para una correcta instalación, puesta en funcionamiento, modalidad de uso, limpieza, mantenimiento, etc.

Conserve este manual en un lugar idóneo.

Las instalaciones incorrectas, los mantenimientos no efectuados correctamente y el uso impropio del producto eximen al Fabricante de cualquier daño que derive del uso de la estufa.

Para ulteriores aclaraciones o peticiones, contacte con su Centro de asistencia técnica autorizada por Ravelli.

Todos los derechos están reservados. No podrá reproducirse o transmitirse ninguna parte de este manual de instrucciones con ningún medio electrónico o mecánico, incluido la fotocopia, la grabación o cualquier otro sistema de memorización, para otros fines que no sean el uso exclusivamente personal del comprador, sin el permiso expreso por escrito del Fabricante.

## 1 IDENTIFICACIÓN

### 1.1 IDENTIFICACIÓN DEL APARATO

Tipo de producto: estufa de leña

Marca: Ravelli

Modelo: Efestò

### 1.2 IDENTIFICACIÓN DEL FABRICANTE

Fabricante Aico S.p.A.

Via Consorzio Agrario, 3

25032- Chiari (BS) - Italia

T. + 39 030 7402939

info@ravelligroup.it

www.ravelligroup.it

### 1.3 NORMAS DE REFERENCIA

Las estufas Efestò objeto de este manual cumplen con el reglamento:

- 305/2011: Reglamento de productos de construcción

Y respetan la siguiente norma armonizada:

- EN 55014-1

Deben respetarse todos los reglamentos locales, incluidos los referidos a las normativas nacionales y europeas, en la instalación del aparato.

## 2 GARANTÍA

Leer las condiciones de la garantía que figuran a continuación.

### 2.1 CONDICIONES DE LA GARANTÍA

La garantía del Cliente es reconocida por el Revendedor según los términos de ley.

El Revendedor reconoce la garantía solamente en caso de que el producto no se haya manipulado y únicamente si la instalación se ha realizado a norma y según las disposiciones del Fabricante.

La garantía limitada cubre los defectos de los materiales de fabricación, siempre que el producto no haya sufrido roturas causadas por un uso incorrecto, incuria, conexión errónea, manipulaciones, errores de instalación.

La garantía se anula también si no se respeta una sola de las disposiciones detalladas en este manual.

La garantía no cubre:

- los refractarios de la cámara de combustión;
- el vidrio de la puerta;
- las juntas;
- la pintura;
- la rejilla de combustión de acero inoxidable o de fundición;
- las cerámicas;
- las partes estéticas;
- las posibles averías causadas por la instalación incorrecta y/o uso del producto y/o errores por parte del consumidor.

El uso de leña de baja calidad o de cualquier otro combustible no autorizado, puede dañar los componentes del producto y provocar la pérdida de la garantía y la responsabilidad del fabricante.

Por lo tanto, se recomienda utilizar leña de buena calidad que cumpla con los requisitos indicados en el capítulo específico.

Todos los daños provocados por el transporte no están reconocidos, por lo tanto, se recomienda controlar los productos en el momento de la entrega y, en caso de daños, avisar inmediatamente al revendedor.

### 2.2 REGISTRO DE LA GARANTÍA

Para activar la garantía, es necesario registrar el producto en el Portal de Garantías en [www.ravelligroup.it](http://www.ravelligroup.it), introduciendo sus datos y el ticket de compra.

### 2.3 INFORMACIÓN Y PROBLEMAS

Los revendedores autorizados Ravelli se benefician de una red de Centros de Asistencia Técnica instruidos para satisfacer las exigencias del Cliente.

Para cualquier información o solicitud de asistencia, el Cliente debe contactar con su Revendedor o Centro de Asistencia Técnica.

## 3 INFORMACIONES GENERALES

### 3.1 SUMINISTRO Y CONSERVACIÓN

El manual es parte integrante para determinar la seguridad, por tanto:

- debe conservarse íntegro (en todas sus partes). Si se pierde o se estropea, hay que solicitar inmediatamente una copia;
- debe acompañar al aparato hasta la demolición (incluso en caso de desplazamientos, venta, arrendamiento, alquiler, etc.).

La empresa Fabricante declina cualquier responsabilidad por el uso impropio del aparato y/o por los daños causados tras operaciones no contempladas en la documentación técnica.



### 3.2 IDIOMA

El manual original ha sido redactado en italiano.

Las traducciones en otros idiomas deben realizarse a partir de las instrucciones originales.

El Fabricante se considera responsable de las informaciones contenidas en las instrucciones originales; las traducciones en otros idiomas diferentes no pueden comprobarse completamente, por lo que si se detectan incongruencias hay que atenerse al texto en el idioma original o contactar con nuestro Departamento de Documentación Técnica.


### 3.3 SIMBOLOGÍA UTILIZADA EN EL MANUAL


SÍMBOLO	DESCRIPCIÓN
	Símbolo utilizado para identificar informaciones de particular importancia en el manual. Las informaciones se refieren también a la seguridad de los usuarios implicados en el uso del aparato
	Símbolo utilizado para identificar advertencias importantes para la seguridad del usuario y/o del aparato





## 4 SEGURIDAD

### 4.1 ADVERTENCIAS GENERALES DE SEGURIDAD

 Lea atentamente este manual de instrucciones antes de la instalación y del uso del aparato. El incumplimiento de lo dispuesto en este manual puede comportar el vencimiento de la garantía y/o provocar daños a cosas y/o personas.

 La instalación, la comprobación de la instalación, la comprobación del funcionamiento y el calibrado inicial del aparato, deben realizarse exclusivamente por personal cualificado y autorizado.

 El aparato debe conectarse a una chimenea individual que garantice el tiro declarado por el Fabricante y que respete las normas de instalación previstas en el lugar de la instalación.

 El local donde se ha instalado el aparato debe estar equipado con una entrada de aire o un sistema de suministro

de aire de combustión adecuado.



No utilice el aparato como incinerador o de cualquier otro modo diferente de aquel para el cual ha sido diseñado.



No utilice un combustible diferente de la leña para combustión. Está prohibido terminantemente el uso de combustibles líquidos.



Está prohibido poner en funcionamiento el aparato con la puerta o el cajón de cenizas abiertos o con el vidrio roto. Está permitido abrir la puerta solamente durante el encendido y las operaciones de carga.




No toque las superficies calientes del aparato sin los equipos de protección adecuados, para evitar quemaduras. Cuando está en funcionamiento, las superficies externas alcanzan temperaturas elevadas al tacto.




Está prohibido aportar modificaciones no autorizadas al aparato. Lo mismo se aplica a la instalación de accesorios o complementos

**opcionales no suministrados por Ravelli. También puede incluir componentes esenciales para el funcionamiento y la seguridad del aparato que hayan sido desmontados o retirados.**

 **Antes de utilizar el aparato hay que conocer la posición y la función de los mandos.**

 **En caso de incendio del tubo de humos, llame a los bomberos.**

 **Utilice exclusivamente piezas de repuesto originales. Cualquier manipulación y/o sustitución no autorizada por Ravelli puede causar peligros para la incolumidad del usuario.**


#### **4.2 RIESGOS RESIDUALES**

El diseño del aparato se ha realizado de manera que se garanticen los requisitos esenciales de seguridad para el usuario.

La seguridad, por cuanto sea posible, se ha integrado en el diseño y en la fabricación del aparato.

Para cada riesgo residual

se proporciona una descripción del mismo y de la zona o parte objeto del riesgo residual (a no ser que se trate de un riesgo válido para todo el aparato). Además, se proporcionan informaciones de procedimiento para evitar el riesgo y sobre el uso correcto de los equipos de protección individual previstos y dispuestos por el Fabricante.


<b>RIESGO RESIDUAL</b>	<b>DESCRIPCIÓN E INFORMACIONES DE PROCEDIMIENTO</b>
<p>Riesgo de quemadura</p> 	<p>Durante el funcionamiento del aparato, este puede alcanzar temperaturas elevadas al tacto, especialmente en las superficies externas. Preste atención para evitar quemaduras y si es necesario, utilice los equipos específicos. Utilice el guante suministrado para abrir la puerta para realizar las operaciones de recarga y para regular el aire primario.</p>

## 4.3 USO PREVISTO

El aparato en cuestión está destinado a la calefacción de espacios domésticos y/o comerciales mediante la combustión de leña; no se permite ningún otro combustible.

El aparato está construido y diseñado para funcionar con seguridad si:

- se instala siguiendo las normas específicas por personal cualificado;
- se utiliza dentro de los límites declarados en el contrato y en el presente manual;
- se respetan los procedimientos del manual de uso;
- se efectúa el mantenimiento ordinario en los tiempos y en los modos indicados;
- se realiza tempestivamente el mantenimiento extraordinario en caso de necesidad;
- no se retiran y/o se eluden los dispositivos de seguridad.

 **El aparato debe estar destinado al uso para el que fue expresamente diseñado.**

## 4.4 USO INCORRECTO RAZONABLEMENTE PREVISIBLE

A continuación, se enumera el uso incorrecto razonablemente previsible:

- uso del aparato como incinerador;
- uso del aparato con combustible distinto de la leña;
- uso del aparato con combustibles líquidos;
- utilizar el aparato con la puerta abierta y/o el cajón de las cenizas extraído.

Cualquier otro uso del equipo respecto al previsto, debe ser previamente autorizado por escrito por el Fabricante. En ausencia de esta autorización escrita, el uso se considera "uso impropio". Queda excluida toda responsabilidad contractual y extracontractual del Fabricante, por daños causados a personas, animales o cosas, debido a errores de instalación, de regulación, de mantenimiento y de usos impropios.

## **4.5 OBLIGACIONES Y PROHIBICIONES**

### **4.5.1 Obligaciones**

El usuario debe:

- leer este manual de instrucciones antes de llevar a cabo cualquier operación en el aparato;
- Los niños no deben jugar con el aparato. La limpieza y el mantenimiento que debe realizar el usuario no debe llevarse a cabo por niños sin vigilancia.
- no utilice el aparato de manera impropia, es decir, para usos diferentes de los indicados en el apartado "USO PREVISTO";
- está prohibido terminantemente utilizar combustibles líquidos inflamables para el encendido;
- mantenga a una distancia de seguridad el combustible y objetos no resistentes al calor y/o inflamables;
- alimente el aparato solo y exclusivamente con leña que tenga las características descritas en este manual;
- conecte el aparato a una chimenea normalizada;
- conecte la estufa a la aspiración mediante

un tubo o toma de aire del exterior;

- Realice los trabajos de mantenimiento siempre con el aparato apagado y frío;
- realice las operaciones de limpieza con la frecuencia que se indica en este manual;
- utilice solo los repuestos originales recomendados por el Fabricante.

### **4.5.2 Prohibiciones**

El usuario no debe:

- retirar o modificar sin autorización los dispositivos de seguridad;
- realizar por iniciativa propia operaciones o maniobras que no sean de su competencia es decir, que puedan comprometer su propia seguridad o la de otras personas;
- utilizar combustibles diferentes de la leña para combustión y de los indicados para el encendido;
- utilizar el aparato como incinerador;
- utilizar sustancias inflamables o explosivas en proximidad del aparato durante su funcionamiento;

- utilizar el aparato con la puerta abierta y/o el vidrio estropeado o roto;
- cerrar en ningún caso las aperturas de entrada de aire comburente y la salida de humos;
- utilice el aparato para secar ropa;
- sustituir o modificar algunos componentes del aparato.

## 4.6 CARACTERÍSTICAS DEL COMBUSTIBLE

Queme solamente leña natural no tratada, con una humedad máxima del 20%.

La leña a penas cortada puede contener hasta el 60% de agua y por tanto, es poco adecuada para la combustión.

El secado ideal de la leña es de aproximadamente 2 años. La leña demasiado vieja tampoco es adecuada para la combustión.

La leña debe conservarse y secarse en un lugar que esté bien ventilado; si es al aire libre, debe estar protegida de la lluvia y si es en un lugar cerrado, asegúrese de que esté bien aireado.

Conserve la leña ya cortada en la dimensión de uso, de manera que pueda secarse más fácilmente.

La leña puede conservarse en pilas, teniendo cuidado de mantenerlas elevadas del suelo con una superficie de apoyo que permita el paso del aire utilizando por ejemplo, tablas o una paleta para favorecer el secado y evitar la formación de podredumbre y mohos. Por el mismo motivo, se recomienda dejar unos centímetros de espacio entre la pila y las paredes.

Si se utiliza leña no madurada y con un porcentaje alto de humedad, pueden verificarse con más facilidad fenómenos de condensación en el conducto de humos, con la alteración consecuente del tiro y el depósito de hollín en el hogar, en el vidrio y en el tubo de humos, con el riesgo consecuente de que se incendie la misma. Obviamente, el rendimiento de la estufa será más bajo.

En la estufa de leña hay que utilizar trozas de leña con una longitud máxima de 50 cm.

## 4.7 COMBUSTIBLES NO ADMITIDOS

Se recomienda no utilizar como combustible los materiales siguientes:

- leña demasiado húmeda
- leña tratada (leña pintada, lacada, encolada, etc.);
- serrín o virutas de madera
- combustibles líquidos
- carbón u otros combustibles fósiles
- plástico y derivados
- papel y cartón tratados
- residuos
- combustibles que puedan liberar sustancias tóxicas o contaminantes

El uso de estos combustibles, además de prohibido porque provoca la emisión de sustancias contaminantes y nocivas, causa un deterioro más rápido de la estufa y una acumulación de suciedad en la misma y en el sistema de evacuación de humos, con la disminución consecuente de las prestaciones y de la seguridad.



**¡Los gases producidos por estos combustibles son peligrosos para el medio ambiente y para vuestra salud!**



**El uso de combustible de manera no conforme a lo especificado anteriormente, anula la garantía.**



## 5 TRANSPORTE E INSTALACIÓN

### 5.1 ADVERTENCIAS DE SEGURIDAD PARA EL TRANSPORTE Y LA INSTALACIÓN



La instalación del aparato debe efectuarse por un técnico cualificado, que deberá entregar al comprador una declaración de conformidad de la instalación y se asumirá la completa responsabilidad de la instalación y del funcionamiento correcto del aparato.



El lugar de instalación del aparato debe elegirse de manera que el calor generado pueda difundirse uniformemente en los ambientes que se quieren calentar.



Durante el transporte y el almacenamiento, evite la exposición a la lluvia o a la humedad persistente.



El aparato debe conectarse a una chimenea individual que garantice el tiro declarado por el Fabricante y que respete las normas de instalación previstas en el lugar de la instalación.



El local donde se instale el aparato debe estar equipado con una entrada de aire o un sistema adecuado de suministro de aire exterior. La entrada de aire debe colocarse de forma que no pueda obstruirse.

El Fabricante declina cualquier responsabilidad en caso de instalaciones no conformes con las leyes en vigor, de un recambio de aire incorrecto de los locales y de un uso no apropiado del aparato.

En particular, es necesario que:

- el aparato esté conectado a un sistema de evacuación de humos dimensionado de manera adecuada para garantizar el tiro declarado por el Fabricante, que sea estanco y que respete las distancias con materiales inflamables;
- haya una adecuada toma de aire comburente conforme con el tipo de producto instalado;
- otros aparatos de combustión o dispositivos instalados, no pongan bajo presión el local de instalación del aparato.
- se respeten las distancias de seguridad con materiales inflamables.

La verificación de compatibilidad de la instalación debe realizarse antes que cualquier otra operación de montaje o puesta en funcionamiento.



Los reglamentos administrativos locales, las disposiciones especiales de las autoridades relativas a la instalación de aparatos de combustión, la toma de aire y el sistema de evacuación de humos, pueden variar en función de la región o del país. Compruebe en las autoridades locales si existen disposiciones de ley más restrictivas de lo que se indica aquí.

#### 5.1.1 Embalaje

Una vez que reciba el aparato, compruebe que:

- corresponda con el modelo comprado;
  - no presente daños causados por el transporte.
- Las reclamaciones deben comunicarse al transportista (también en el documento de acompañamiento) en el momento de la recepción.



Compruebe la capacidad del pavimento antes de desplazar y posicionar el aparato.



El aparato debe desplazarse siempre en posición vertical. Hay que prestar una atención especial para preservar la puerta y su vidrio de golpes mecánicos que comprometan su integridad.

Para el desplazamiento de la estufa con embalaje, siga el procedimiento que se describe a continuación:

PASO	ACCIÓN
1	Coloque las horquillas de la transpaleta en el lugar correspondiente debajo de la tarima de madera.
2	Levante lentamente
3	Lleve la estufa cerca del lugar elegido para la instalación

Para el desembalaje del aparato siga el procedimiento que se describe a continuación:

PASO	ACCIÓN
1	Retire los precintos laterales, desatornillando los tornillos de fijación
2	Desmonte la caja de madera por la parte superior y lateral
3	Retire el envoltorio de plástico
4	Retire los cuatro soportes que sujetan la estufa a la tarima
5	Quite el aparato de la tarima y coloque este en el lugar elegido, prestando atención a que sea conforme con lo previsto
6	Retire la bolsa de tornillos de la estufa



Utilice un equipo adecuado para retirar las tablas o partes de madera del embalaje.



La eliminación del embalaje corre a cargo del usuario final, en conformidad con las leyes vigentes en el país de instalación.



El protector de cenizas se encuentra en una caja debajo de la estufa.

### 5.2 PREDISPOSICIONES PARA EL SISTEMA DE EVACUACIÓN DE HUMOS



Preste atención a la realización del sistema de evacuación de humos y respete las normativas vigentes en el país de instalación del aparato.



El Fabricante declina cualquier responsabilidad imputable a un sistema de evacuación de humos mal dimensionado y no conforme a la norma.

#### 5.2.1 Canales de humo y racores

Con el término de conductos de humo, se indican las tuberías que conectan el aparato de combustión con la chimenea.

Deberán aplicarse las disposiciones siguientes:

- respete la norma de producto EN 1856-2;
- los tramos horizontales deben tener una inclinación mínima del 3 % hacia arriba;
- la longitud del tramo horizontal debe ser mínima y debe proyectarse en plano no superior a los 2 metros;
- los cambios de dirección no deben tener un ángulo inferior a los 90° (recomendadas curvas de 45°);
- el número de cambios de dirección, incluido el de entrada en la chimenea, y excluida la T en caso de salida lateral o trasera, no debe ser superior a 3;
- la sección debe ser de diámetro constante e



- igual de la salida del hogar hasta el racor del conducto de ventilación;
- está prohibido el uso de tubos metálicos flexibles y de fibrocemento;
- los canales de humo no deben atravesar locales en los cuales se prohíbe la instalación de aparatos de combustión.

De todas formas, los canales de humo deben ser estancos para que no pasen productos de la combustión y de las condensaciones, así como deben estar aislados, si pasan por el exterior del local donde están instalados.

No se permite el montaje de dispositivos de regulación manual del tiro.



**Es obligatorio realizar un primer tramo vertical de canal de humo de 1 m como mín., para asegurar la expulsión correcta de los humos.**

## 5.2.2 Conducto de ventilación

La chimenea es un elemento especialmente importante para que el aparato funcione correctamente.



**La chimenea debe dimensionarse de manera que garantice el tiro declarado por el Fabricante.**



**No conecte el aparato a una chimenea colectiva.**

Al realizar la chimenea deberán aplicarse las disposiciones siguientes:

- respete la norma de producto EN 1856-1;
- debe realizarse con materiales idóneos para garantizar la resistencia a las sollicitaciones mecánicas, químicas y térmicas normales y debe tener un aislamiento adecuado para limitar la formación de condensación;
- debetener un desarrollo vertical principalmente, y no debe tener estrangulamientos a lo largo de todo el recorrido;
- debe estar alejado adecuadamente mediante una cámara de aire y aislado de los materiales inflamables;
- los cambios de dirección deben ser 2 como máximo y de ángulo no superior a los 45°;
- la chimenea interna del local también debe estar aislado y puede colocarse dentro de un canal, siempre que respete las normas relativas a la tubería;
- la chimenea se conecta en el tubo de humos mediante un racor en "T", que posee una cámara de recogida con inspección para el residuo de combustión y principalmente, para la recogida de la condensación.



**Se recomienda comprobar en los datos de la placa de la chimenea, las distancias de seguridad que deben respetarse en presencia de materiales combustibles y del tipo de material aislante que hay que utilizar.**



**Utilice tuberías estancas con juntas de silicona.**

**Está prohibido utilizar la descarga directa en pared o hacia espacios cerrados y cualquier otra forma de descarga no prevista por la normativa vigente en el país de instalación (Importante: en Italia se permite solamente la descarga en techo).**

## 5.2.3 Sombrerete

El sombrerete, es decir, la parte terminal de la chimenea, debe presentar las características siguientes:

- la sección de salida de humos debe ser al menos el doble de la sección interna de la chimenea;
- debe impedir la penetración de agua o nieve;
- debe garantizar la salida de los humos incluso en caso de viento (sombrerete anti-viento);
- La cota de salida debe estar por encima de la zona de reflujo (consulte las normativas nacionales y locales para localizar la zona de reflujo);

- debe construirse siempre alejado de antenas de televisión o de antenas parabólicas, y no debe utilizarse nunca como soporte;

## 5.3 MEDIDAS DE PREVENCIÓN DE INCENDIOS

Cada uso del aparato conlleva un cierto elemento de peligro. Por lo tanto, deben seguirse cuidadosamente las siguientes instrucciones:

- Espere a que se apague el fuego. No extinga nunca las llamas con agua.
- El aparato encendido se calienta y puede causar quemaduras si se toca.
- Retire la ceniza sólo cuando el aparato esté frío. La ceniza puede contener brasas calientes, por lo que debe colocarse en un recipiente ignífugo.
- La ceniza debe colocarse en el exterior o vaciarse en un lugar donde no suponga un riesgo potencial de incendio.

### 5.3.1 Incendio de la chimenea

- Cierre todas las aberturas y entradas de aire.
- Mantenga cerrada la puerta del aparato.
- Llame a los bomberos.
- Antes de volver a utilizar el aparato y la chimenea después de un incendio, un técnico especializado debe comprobar que no presentan daños y que funcionan correctamente.

## 5.4 DISTANCIA MÍNIMA RESPECTO A MATERIALES INFLAMABLES

Las distancias mínimas de seguridad al utilizar el aparato se indican en la hoja "Distancias mínimas de seguridad".

No pueden almacenarse objetos ni elementos sensibles al calor o inflamables en proximidad de la estufa; mantenga siempre estos objetos a una distancia frontal mínima de 100 cm desde el punto de ocupación más externo del aparato.

### 5.4.1 Requisitos del local de instalación

El local de instalación del aparato debe estar suficientemente ventilado. Para respetar este requisito, hay que proveer el local con una toma de aire que comunique con el exterior.



**El local de instalación debe estar provisto de toma de aire con una sección libre de al menos 100 cm<sup>2</sup>.**



**En caso de instalación en presencia de otros aparatos de combustión o de instalación de VMC, hay que comprobar el funcionamiento correcto del aparato.**

El aparato no debe instalarse nunca al aire libre. Debe colocarse en el interior de espacios habitables, pero no puede instalarse en cuartos de baño o dormitorios ni en entornos explosivos, a menos que se realice una instalación hermética. El volumen del local de instalación debe ser adecuado a la potencia del aparato y siempre superior a los 15 m<sup>3</sup>.



**Los ventiladores de extracción (ejemplo: campanas de aspiración), cuando se utilizan en la misma habitación o espacio que el aparato, pueden causar problemas en el funcionamiento del mismo aparato.**



**El aparato debe instalarse sobre un pavimento con una capacidad de carga adecuada. Si la posición existente no respeta este requisito, hay que tomar las medidas apropiadas (por ejemplo, utilizando una plancha para la distribución de la carga).**

Si el pavimento donde se apoya la estufa es de material inflamable, se recomienda un aislamiento adecuado.

El producto puede colocarse sobre un suelo de madera, pero sólo si está protegido por una placa protectora de material incombustible de un grosor no inferior a 0,9 mm.

Es importante asegurarse de que las dimensiones de la placa protectora son las adecuadas para la estufa.

Ravelli recomienda retirar cualquier material inflamable como linóleo, moqueta, etc. de debajo de la placa de protección del suelo.

Coloque el producto de forma que sea posible limpiar la estufa, el conducto de humos y el paso de la chimenea. También debe tenerse en cuenta la distancia entre los conductos de humos y los materiales combustibles.

El muro cortafuegos debe tener un grosor mínimo de 100 mm y ser de bloques de hormigón o de hormigón ligero. También pueden utilizarse otros materiales y estructuras que cuenten con la documentación necesaria.

La estufa puede instalarse a una distancia mínima de 100 mm de las paredes no combustibles y a una distancia mínima de 500 mm de todos los materiales combustibles.



**Una distancia demasiado reducida de la estufa a las paredes no inflamables puede provocar el secado y la decoloración de la pintura y causar grietas.**

La distancia mínima entre la estufa y el techo de material inflamable debe ser de al menos 750 mm.

## 5.5 INSTALACIÓN



Para la instalación y el uso del aparato hay que respetar todas las leyes y los reglamentos locales, nacionales y europeos.



La instalación del aparato y la predisposición de las obras de albañilería deben respetar la normativa vigente en el país de instalación (ITALIA = UNI 10683).



Las operaciones de instalación deben realizarse por un técnico cualificado y/o autorizado por el Fabricante. El personal encargado de la instalación deberá entregar al comprador una declaración de conformidad de la instalación, asumiendo además la completa responsabilidad de la instalación definitiva y del sucesivo buen funcionamiento del producto instalado. Ravelli no se asume ninguna responsabilidad en caso de que no se respeten tales indicaciones.

### 5.5.1 Montaje del protector de cenizas

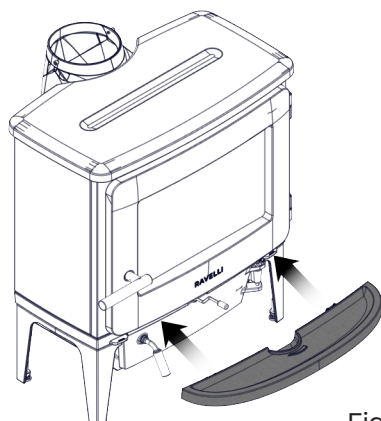


Figura 5.1

### 5.5.2 Ejemplos de instalación

El sistema de evacuación de humos es fundamental para el funcionamiento correcto de la estufa. Compruebe que el tubo de humos instalado disponga al menos de una escotilla de inspección situada en un punto fácil de alcanzar para facilitar la limpieza.

Los tubos de humos en mal estado pueden utilizarse solamente introduciendo en su interior un tubo de humos conforme a la norma (consulte las normas para la intubación).

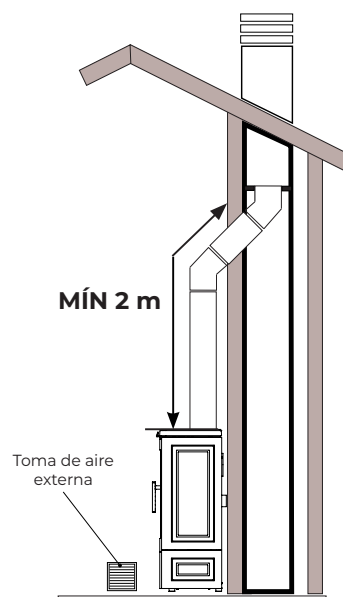


Figura 5.2

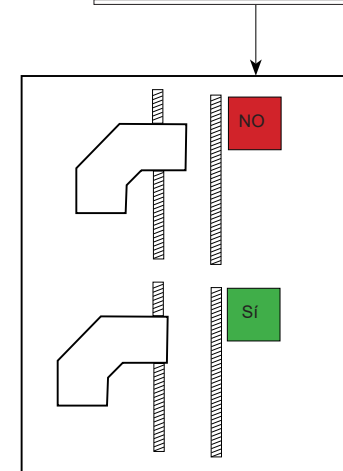
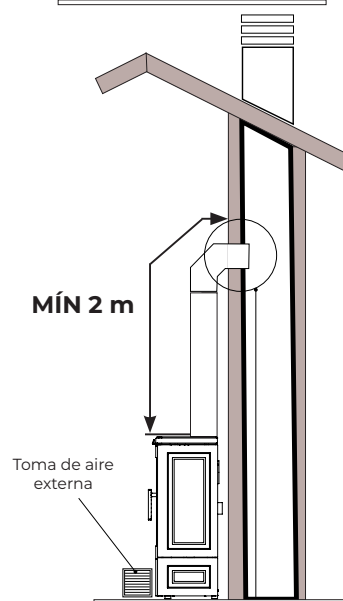


Figura 5.3

Si el acoplamiento con el tubo de humos es horizontal, no hay que introducir demasiado en profundidad el último tramo de tubo, para evitar estrangulamientos de los humos. El espesor libre que pueda haber entre el orificio del tubo existente y el conducto del canal de humo, debe sellarse minuciosamente.

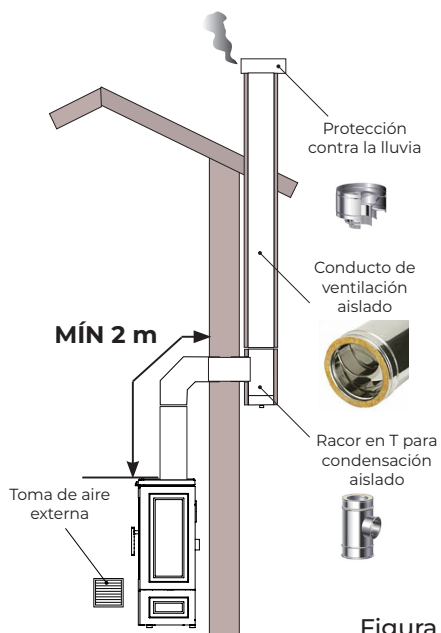


Figura 5.4

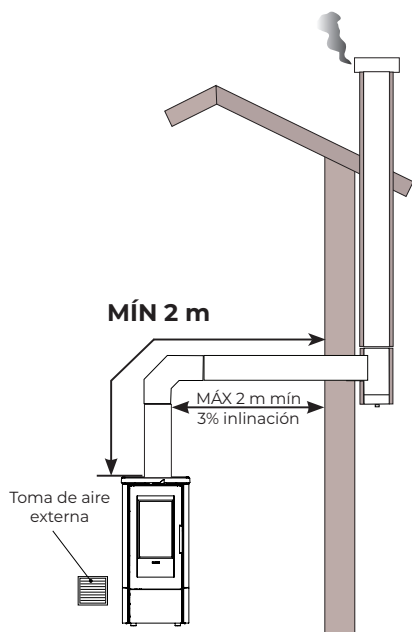


Figura 5.5

## 5.6 INSTALACIÓN ESTÁNDAR



Las conexiones deben realizarse por un técnico cualificado y/o autorizado por el Fabricante.



Para cada tipo de instalación, consulte los reglamentos y leyes vigentes en la región donde se instale el producto.

PASO	ACCIÓN
1	Taladre dos orificios de 7 mm en el conducto de humos (A) donde se alojarán los tornillos (C).
2	Inserte la junta (B) en el extremo del conducto
3	Introduzca el conducto en la salida de humos y fíjelo con los dos tornillos (C) suministrados en la bolsa de tornillos

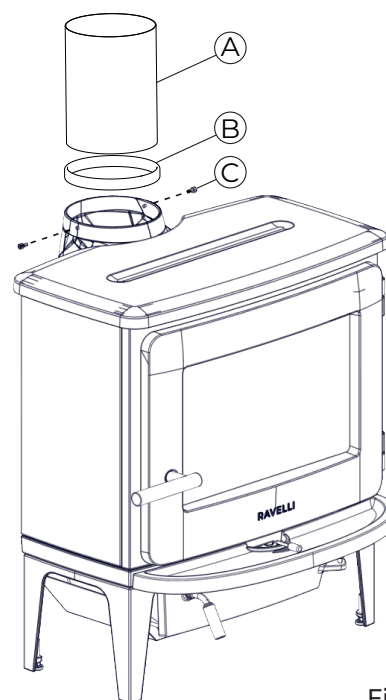


Figura 5.6



El tubo (A) y la junta (B) mostrados no se suministran con el aparato.

## 5.7 INSTALACIÓN TRASERA OPCIONAL

PASO	ACCIÓN
1	Desenroscar los 2 tornillos con tuerca de la parte posterior
2	Gire la salida de humos 180 grados
3	Fije la salida de humos con los mismos tornillos retirados anteriormente

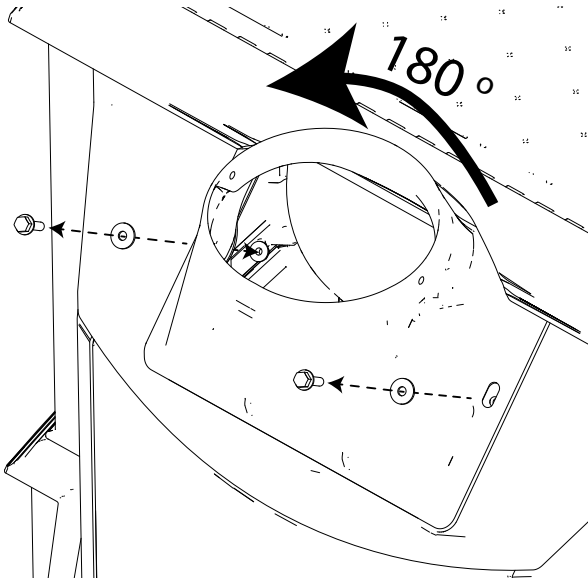


Figura 5.7

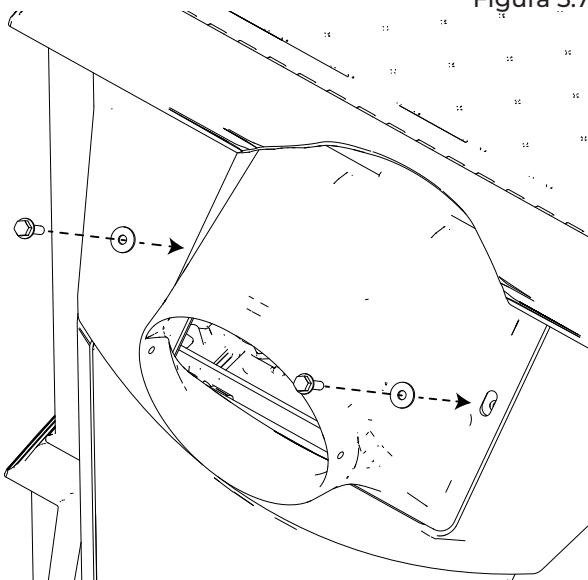





Figura 5.8

## 5.8 CONEXIÓN CON TOMA DE AIRE EXTERIOR (KIT OPCIONAL)

-  Siga las normas de construcción nacionales y locales para la conexión a la toma de aire externa.
-  Utilice el sistema de combustión hermético de la estufa si vive en una casa hermética de nueva construcción.
-  La toma de aire debe instalarse de forma que no pueda obstruirse.

El aire utilizado para la combustión en cualquier casa bien aislada debe tener un recambio de aire. Esto es especialmente importante en las casas con ventilación mecánica. El aire de recambio puede obtenerse de varias maneras. Lo más importante es suministrar aire a la habitación en la que se coloque la estufa.

Coloque la válvula externa de pared lo más cerca posible de la estufa. Conecte el aire de combustión externo mediante un tubo de ventilación a través de la pared o el suelo.

La cantidad de aire de combustión para este tipo de producto es de unos 20-40 m<sup>3</sup>/h.

Para realizar la conexión con la toma de aire exterior, proceda como se describe a continuación:

PASO	ACCIÓN
1	Corta la tapa de la parte inferior de la estufa con unas tenazas.
2	Conecte el tubo de 80 mm de diámetro (A), suministrado en el kit, al tubo de entrada de aire de combustión.
3	Apriete la abrazadera (B) en el lado exterior con el destornillador

Nota: la longitud máxima del tubo es de 2 m.

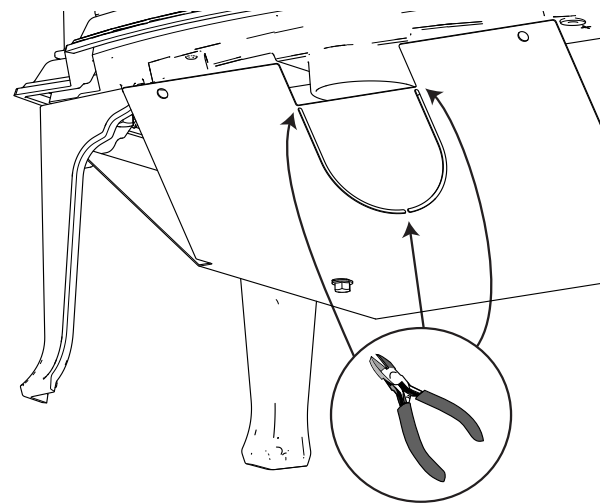


Figura 5.9

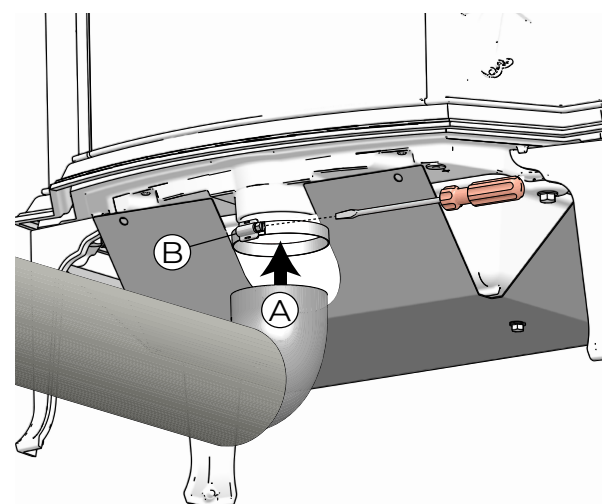


Figura 5.10

## 5.8.1 Ejemplos de instalación

- A través de una pared exterior:

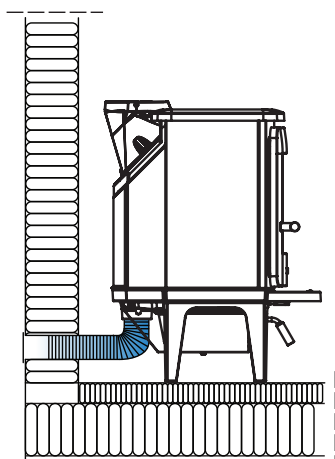


Figura 5.11

- A través del suelo y la parte inferior:

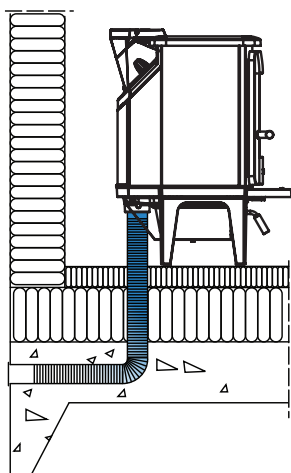


Figura 5.12

- Indirectamente a través de una pared exterior:

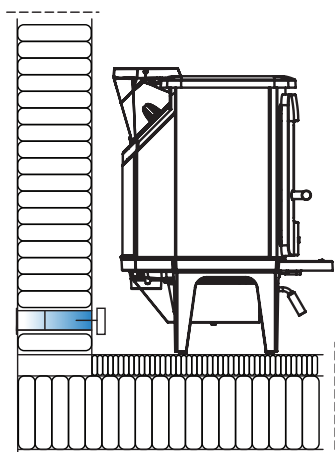


Figura 5.13

## 5.9 PRUEBA Y PUESTA EN MARCHA

La puesta en marcha del aparato debe hacerse previa comprobación que incluye el control del funcionamiento de los siguientes elementos:

- conexión al sistema de evacuación de humos;
- control de que todos los materiales de fabricación del canal de humo, el tubo de humos, el sombrerete, cumplan con la norma y sean idóneos para el uso.

La prueba es positiva solo cuando se hayan completado las fases de funcionamiento, sin que se hayan detectado anomalías.

## 5.10 UBICACIÓN DE LA ETIQUETA DE CONFORMIDAD

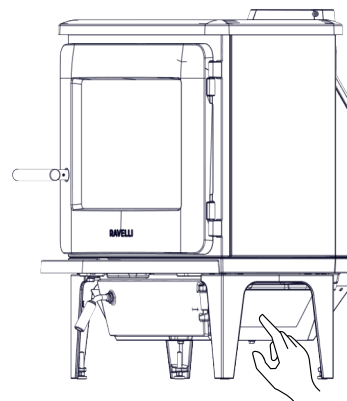


Figura 5.14



## 6 MANDOS Y USO

### 6.1 AJUSTE DE LA VÁLVULA

El suministro de aire para la combustión se controla mediante una válvula, que se acciona con una manivela de control.

La palanca de control (A), se utiliza para encender la estufa fría y quemar leña más densa. El suministro de aire durante el encendido debe ser máximo, es decir, con la palanca en la posición más a la derecha. Cuando la llama se estabiliza, el aire puede cerrarse suavemente deslizando la palanca hacia la izquierda.

El mejor indicador para controlar el fuego es el color de la llama. Las llamas excesivamente oscuras, que crean hollín en la cámara y bocanadas negras de humo, son la manifestación de una mala combustión por falta de aire. Entonces será necesario añadir aire ajustando la palanca hacia la derecha para mejorar la combustión.

También hay que tener en cuenta que los troncos deben tener una longitud máxima de 50 cm y un diámetro máximo de 12 cm; el contenido de humedad de la leña debe ser inferior al 18-20%.

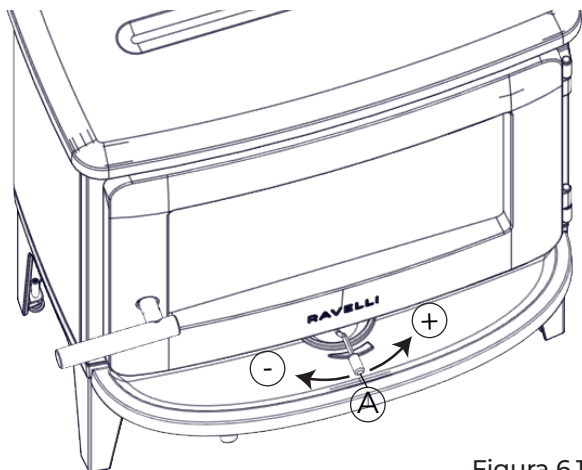


Figura 6.1

### 6.2 COMPROBACIONES ANTES DEL ENCENDIDO



**Asegúrese de haber leído y comprendido perfectamente el contenido de este manual de instrucciones.**

Antes de encender la estufa, hay que asegurarse de:

- Que la cámara de combustión esté limpia.
- Que se hayan retirado todos los elementos que pueden quemarse (instrucciones, etiquetas adhesivas, etc.).

### 6.3 PRIMER USO



Durante las primeras horas de uso, es posible que las pinturas utilizadas para acabar la estufa, emanen un olor desagradable. Además, puede sentirse el olor típico de las partes metálicas sometidas a altas temperaturas. Asegúrese de que se garantice un recambio de aire suficiente en la habitación. Estos inevitables inconvenientes desaparecerán una vez pasadas las primeras horas de funcionamiento. Para reducir las molestias al mínimo, mantenga la estufa encendida unas horas a baja potencia y en el período inicial no la sobrecargue, evitando ciclos pesados de calentamiento-enfriamiento.



Durante el encendido inicial, la pintura completa su secado y se endurece. Por tanto, para no estropearla se recomienda no tocar las superficies pintadas de la estufa en esta fase.

### 6.4 ENCENDIDO DE LA ESTUFA

Para encender la estufa, proceda como se describe a continuación:

PASO	ACCIÓN
1	Limpie la rejilla de combustión eliminando los residuos que hayan quedado del uso anterior. Si es necesario, vacíe el cajón de las cenizas.
2	Abra la válvula moviéndola completamente hacia la derecha (cuando la manilla esté caliente, deberá utilizar un guante).
3	Coloque dos troncos de tamaño medio a cada lado de la base (Fig. 6.2). Nota: Para evitar que el vidrio se cubra de hollín, es importante no colocar troncos cerca de él.
4	Añadir trozos de leña, dispuestos en forma entrecruzada, disminuyendo gradualmente su tamaño, 8-10 piezas en total.
5	Coloque el encendedor de leña natural en la rejilla, debajo de la pila de encendido y enciéndala.
6	Cierre la puerta de la cámara de combustión.



**No sobrecargue la estufa. Si se supera la cantidad de carga recomendada, pueden dañarse las partes de la estufa e invalidar la garantía. Una carga excesiva, además de no ser eficiente produce temperaturas de humo demasiado elevadas, que pueden dañar la estufa y el tubo de humos.**



**Todas las superficies externas de esta estufa alcanzarán altas temperaturas. Recuerde siempre utilizar un guante protector durante la operación.**

#### 6.4.1 Encendido desde arriba

La mejor técnica para encender la estufa es hacerlo desde arriba. Es una técnica respetuosa con el medio ambiente y ayuda a mantener el cristal perfectamente limpio. Para realizar este encendido, las piezas más grandes deben colocarse en la parte inferior y las más pequeñas en la superior, como se muestra en las figuras. Coloca los encendedores de leña encima y enciéndalos.



Figura 6.2





Figura 6.3



Figura 6.4



La leña nunca debe colocarse a una altura superior a la de los orificios de aire terciario (Fig. 6.4 "A") situados en la parte trasera de la cámara de combustión.

## 6.5 REGULACIÓN DE LA COMBUSTIÓN

Una vez alcanzada la temperatura de la cámara de combustión y de la chimenea, es posible regular el aire primario para obtener el máximo rendimiento. La velocidad de combustión y por tanto, la potencia térmica generada, se regula con la cantidad de leña presente en la cámara de combustión y con la cantidad de aire. Una llama demasiado rápida disminuye la duración de la leña y el rendimiento de la estufa.

El máximo rendimiento se consigue cargando y ajustando la estufa como en las pruebas: 2 troncos de leña de 30 cm con un peso total de 1,83 kg y la válvula ajustada para un 50% de aire.

Para disminuir la potencia, mueva la palanca de aire ligeramente hacia la izquierda.

La combustión es eficiente y limpia cuando la llama es de color amarillo claro. Si la llama tiende al rojo o se ve humo negro en la cámara de combustión, es probable que haya que aumentar ligeramente el aire.

Es necesario un primer período de uso para aprender cómo regular correctamente la combustión.

## 6.6 CARGA DE COMBUSTIBLE

Alimente la estufa con frecuencia, añadiendo sólo pequeñas cantidades de combustible cada vez. Si la estufa está demasiado llena, el calor creado podría causar una tensión extrema en la chimenea. Añada combustible al fuego con moderación. Evite los fuegos que ardan sin llama, ya que producirán la máxima contaminación.

Se consigue un fuego óptimo con una buena combustión y un humo casi invisible que sale de la chimenea.



Se recomienda alimentar con no menos de 2 troncos de leña cada vez que se reposta.



No haga funcionar la estufa con la puerta abierta a menos que esté recargando leña.

## 6.7 PELIGRO DE SOBRECALENTAMIENTO

La estufa no debe utilizarse nunca de forma que provoque un sobrecalentamiento.

El sobrecalentamiento se produce en presencia de un exceso de combustible y/o aire, provocando un calor excesivo.

Un signo evidente de sobrecalentamiento es la presencia de un resplandor rojo en algunas partes de la estufa. Si esto ocurre, reduzca inmediatamente la abertura de la toma de aire.



Consulte a un profesional si sospecha que la chimenea no tiene un tiro adecuado (tiro excesivo o deficiente).

## 6.8 USO DE LA ESTUFA EN DIFERENTES CONDICIONES CLIMÁTICAS

### 6.8.1 Viento

El viento que sopla por la chimenea puede tener un gran efecto sobre la combustión; puede ser necesario ajustar el caudal de aire para conseguir buenos resultados de combustión. Instalar un regulador de tiro en la chimenea también puede ayudar, ya que le dará la posibilidad de ajustar el tiro en condiciones de viento variable.

### 6.8.2 Niebla

La niebla también puede influir mucho en la capacidad de tiro de una chimenea; puede ser necesario ajustar el caudal de aire para conseguir buenos resultados de combustión.

### 6.8.3 Condensación

Puede producirse condensación en la cámara de combustión / tubos / chimenea. Esto depende de la humedad de la leña o de las diferencias de temperatura en la cámara de combustión o en el entorno.

La condensación en la cámara de combustión aparece como un líquido negro. Debe retirarse para evitar dañar la coloración del producto, el suelo o el recubrimiento.

Por eso es importante una fase de encendido rápida que limite la producción de condensado.

Si la entrada de condensado continúa, se puede utilizar arena mineral en el fondo de la cámara de combustión.

### 6.8.4 Conducto de ventilación

La chimenea es el motor que mueve la estufa y es esencial tener una buena chimenea para que funcione correctamente.

El tiro de la chimenea crea un vacío en la estufa. Este vacío extrae el humo de la estufa y aspira aire a través de la protección de la llama para alimentar el proceso de combustión.

El aire de combustión también se utiliza para el sistema de limpieza que mantiene limpio el vidrio de la cámara de combustión.

El tiro se genera por la diferencia de temperatura dentro y fuera de la chimenea.

Cuanto mayor sea la diferencia de temperatura, mejor será el tiro. Por lo tanto, es importante

dejar que la chimenea alcance la temperatura de funcionamiento antes de ajustar las entradas de aire para limitar la combustión de la estufa (una chimenea de mampostería tarda más en alcanzar la temperatura de funcionamiento que una chimenea de acero).

Es especialmente importante alcanzar la temperatura de funcionamiento lo antes posible en los días en que el tiro de la chimenea no es el ideal debido a condiciones meteorológicas y de viento desfavorables. Asegúrese de que el combustible se enciende lo más rápidamente posible.



**Consejo práctico:** Corte la leña en trozos mucho más pequeños y utiliza un cebo adicional para el fuego.



Si la estufa no se ha utilizado durante algún tiempo, es importante comprobar que el tubo de la chimenea no esté obstruido.

## 6.9 APAGADO DE LA ESTUFA

Para apagar la estufa, proceda como se describe a continuación:

PASO	ACCIÓN
1	Espere que la llama y las brasas estén completamente apagadas.
2	Cuando la llama esté apagada y el lecho de brasas no irradie más calor, cierre completamente la válvula de aire

## 7 MANTENIMIENTO

### 7.1 ADVERTENCIAS DE SEGURIDAD PARA EL MANTENIMIENTO



El mantenimiento del aparato debe realizarse al menos una vez al año, y se debe programar con anticipación con el servicio de asistencia técnica.



En algunas condiciones, como el encendido, apagado o uso inapropiado, los productos de la combustión pueden contener pequeñas partículas de hollín que se acumulan en el sistema de evacuación de humos. Esto puede reducir la sección de paso de los humos y comportar un riesgo de incendio. El sistema de evacuación de humos debe inspeccionarse y limpiarse al menos una vez al año.



Los trabajos de mantenimiento deben realizarse cuando la estufa esté fría.

Antes de realizar cualquier operación de mantenimiento, adopte las siguientes precauciones:

- Asegúrese de que todas las piezas del aparato están frías.
- Asegúrese de que las cenizas estén completamente frías.
- Trabaje siempre con herramientas adecuadas para el mantenimiento.
- Una vez terminado el mantenimiento, vuelva a instalar todos los elementos que había quitado, antes de volver a ponerla en servicio.



La calidad de la leña, las modalidades de uso del aparato y la regulación de la combustión pueden influir en la frecuencia de las intervenciones de mantenimiento.

### 7.2 LIMPIEZA



Realice las operaciones de limpieza para garantizar el funcionamiento correcto del aparato.

En la tabla siguiente, se indican las intervenciones de limpieza necesarias para que el aparato funcione correctamente.

PARTES / FRECUENCIA	1 DÍA	2 - 3 DÍAS	60/90 DÍAS
Cámara de combustión	X		
Rejilla para la ceniza	X		
Bandeja para la ceniza	X		
Vidrio		X	
Conducto de aspiración			X



Durante los primeros períodos de uso, realice las operaciones de limpieza con frecuencia para conocer la periodicidad adecuada de intervención, que varía según la instalación, el uso, la leña utilizada, etc.

La estufa puede limpiarse con un paño seco y sin pelusas.

Antes de limpiar y cepillar, las placas deflectoras de humos deben retirarse levantando suavemente las placas y retirando los pasadores.

Con el uso diario, asegúrese de que las juntas estén intactas y procura sustituirlas antes de que

presenten fugas.

Recuerde siempre ventilar la habitación después de reparar las superficies pintadas y utilizar productos de cuidado.

Una vez al año, o más, de acuerdo con las normativas nacionales y locales, la estufa debe limpiarse adecuadamente para garantizar que el polvo y la ceniza se eliminan de la zona de convección. Este servicio, que debe realizar un especialista cualificado, debe incluir la limpieza, la comprobación de fugas y el mantenimiento de la chimenea. Si la estufa ha estado fuera de uso durante largos periodos, realice siempre este servicio.

## 7.2.1 Limpieza de la cámara de combustión

Durante el uso, pueden acumularse depósitos de hollín en las superficies interiores de la estufa. El hollín es un buen aislante, por lo que reduce la potencia calorífica del aparato.

Si se acumulan depósitos de hollín mientras se utiliza el producto, puede utilizarse un limpiador especial para eliminarlos.

Para limpiar la cámara de combustión, proceda como se describe a continuación:

PASO	ACCIÓN
1	Aspire los residuos presentes en la cámara de combustión con un aspirador de cenizas específico, asegurándose de que las cenizas estén completamente apagadas.

## 7.2.2 Rejilla para la ceniza

Para dejar caer la ceniza en el cajón, utilice la rejilla como se describe a continuación:

PASO	ACCIÓN
1	Abra la rejilla (A) tirando de ella hacia la puerta con una herramienta adecuada.
2	Las cenizas caen por la rejilla
3	Cierre la rejilla de cenizas después de la limpieza (B)

**Nota:** la rejilla debe estar cerrada mientras la estufa esté en funcionamiento para garantizar una combustión óptima.

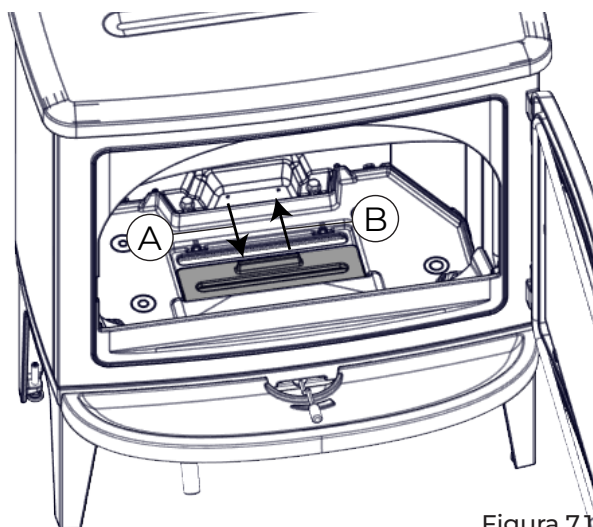


Figura 7.1

## 7.2.3 Limpieza de la bandeja para la ceniza

La limpieza del cajón de cenizas debe realizarse dependiendo del tiempo de uso de la estufa y del tipo de pellet utilizado.

Para limpiar el cajón de cenizas, proceda como se describe a continuación:

PASO	ACCIÓN
1	Abra la puerta del cajón de la ceniza con el tirador (A)
2	Retire el cajón de la ceniza (B) y vacíe la ceniza en un recipiente adecuado; a continuación, vuelva a colocar el cajón en su sitio.

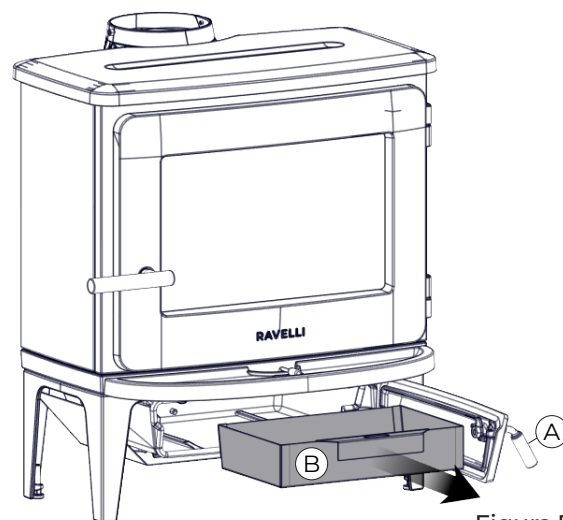


Figura 7.2

## 7.2.4 Limpieza del cristal

El producto incorpora el sistema de limpieza del vidrio con aire. A través de la toma de aire, el aire se aspira en la parte superior de la estufa y se empuja hacia abajo a lo largo del interior del vidrio.

No obstante, es inevitable que se acumule algo de hollín en el vidrio, y la cantidad dependerá de las condiciones locales de corriente y del ajuste de la entrada de aire. Normalmente, la mayor parte del hollín se quemará cuando la entrada de aire esté completamente abierta.

Cuando la estufa esté fría, limpie el vidrio cerámico con un paño seco, o puede adquirir un limpiacristales especial en su distribuidor autorizado. El limpiacristales debe utilizarse según las instrucciones. No utilice nunca productos de limpieza con propiedades abrasivas.

## 7.2.5 Limpieza del conducto de aspiración

Compruebe periódicamente que el conducto de aspiración esté libre de obstrucciones (polvo, pelos de animales ...) y retírelos si es necesario.

## 7.3 MANTENIMIENTO PROGRAMADO



Las operaciones de mantenimiento programado deben realizarse por personal del centro de asistencia autorizado.



No espere a que los componentes se deterioren debido al uso para cambiarlos. Sustituya los componentes desgastados antes de que se rompan completamente, para prevenir posibles daños causados por la rotura repentina de los mismos.

PARTES / FRECUENCIA	1 ESTACIÓN
Limpieza minuciosa de la cámara de combustión	X
Junta de la puerta	X
Conducto de ventilación	X

Programa con el centro de asistencia autorizado las intervenciones de mantenimiento extraordinario antes indicadas.

### 7.3.1 Comprobación de las juntas

Al limpiar a fondo el aparato, el técnico autorizado debe comprobar que las juntas de la

- puerta,
  - cajón de ceniza
  - escotillas de inspección
- están intactas. Si no, habrá que sustituirlas.

### 7.4 ASISTENCIA



**Queda prohibida cualquier modificación no autorizada del producto.**



**Utilice únicamente piezas de repuesto originales.**



**Estas operaciones deben ser realizadas por el personal del Centro de Asistencia Autorizado Ravelli.**

#### 7.4.1 Recubrimiento interno

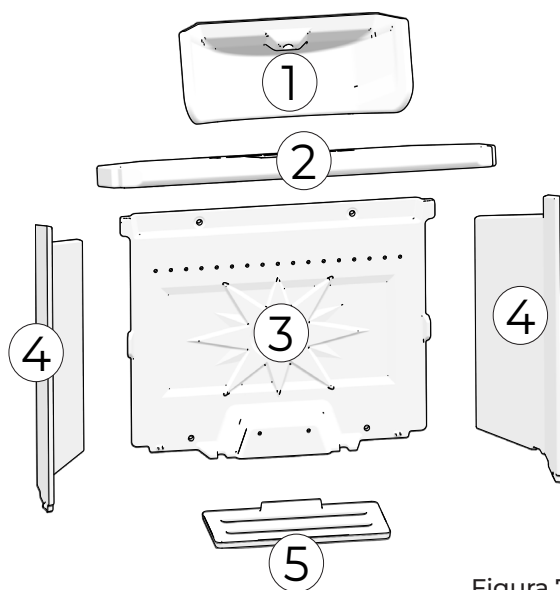


Figura 7.3

1	Deflector de los humos
2	Protector de la llama
3	Placa trasera
4	Placas laterales (2 piezas)
5	Rejilla para la ceniza

#### 7.4.2 Sustitución del protector de la llama

Para sustituir el protector de la llama, proceda como se describe a continuación:

PASO	ACCIÓN
1	Cierre la puerta de la cámara de combustión
2	Tire del protector de llama hacia la parte delantera de la estufa (Fig. 7.4)
3	Retire el protector de llama de la parte trasera (Fig 7.5)

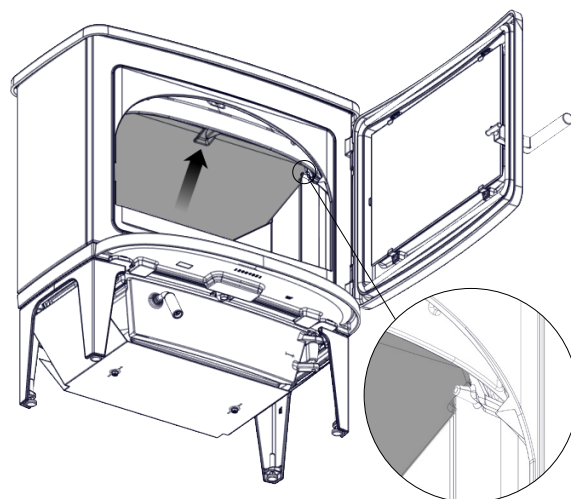


Figura 7.4

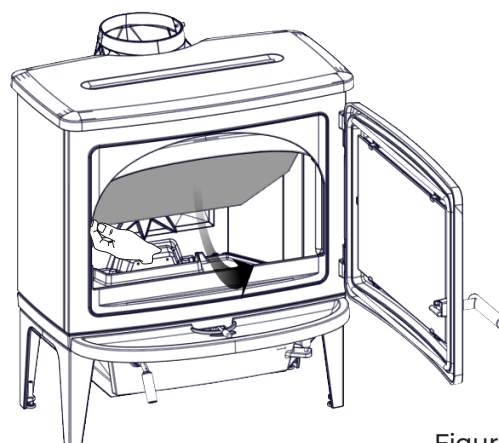


Figura 7.5



**Para volver a insertar los componentes extraídos, realice el mismo procedimiento en orden inverso.**



## 7.4.3 Sustitución del deflector

Para sustituir el deflector, proceda como se describe a continuación:

PASO	ACCIÓN
1	Retirar el protector de llama (véase el párrafo anterior)
2	Desenrosque el tornillo superior que sujeta el deflector (Fig. 7.6)

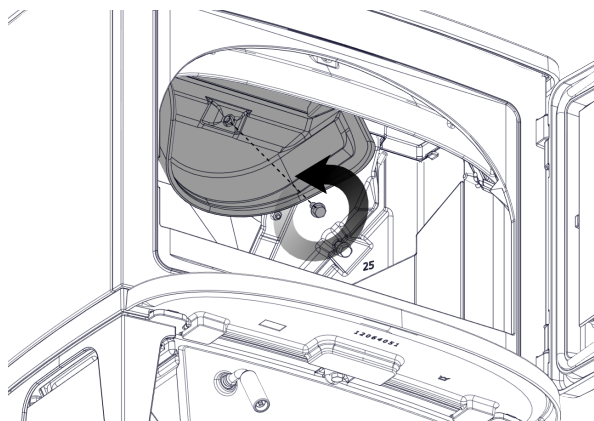


Figura 7.6



Para volver a insertar los componentes extraídos, realice el mismo procedimiento en orden inverso.

## 7.4.4 Sustitución de las placas

Para sustituir las placas interiores, proceda como se describe a continuación:

PASO	ACCIÓN
1	Retirar el protector de llama (véase el párrafo anterior)
2	Incline las placas laterales utilizando la ranura de la parte inferior. Consejo: Utilice un destornillador (Fig. 7.7)
3	Inserte las nuevas placas laterales (A) en las placas aislantes laterales (B) (Fig 7.8)
4	Suelte la placa trasera aflojando los 2 tornillos (Fig. 7.9)
5	Incline la placa trasera y extráigala de la estufa (Fig. 7.10).
6	Retire el cemento viejo (C) de la ranura (Fig. 7.11)
7	Vierta cemento nuevo (D) en la ranura (Fig. 7.12)
8	Coloque la nueva placa trasera sobre los paneles aislantes traseros (B) (Fig. 7.13)

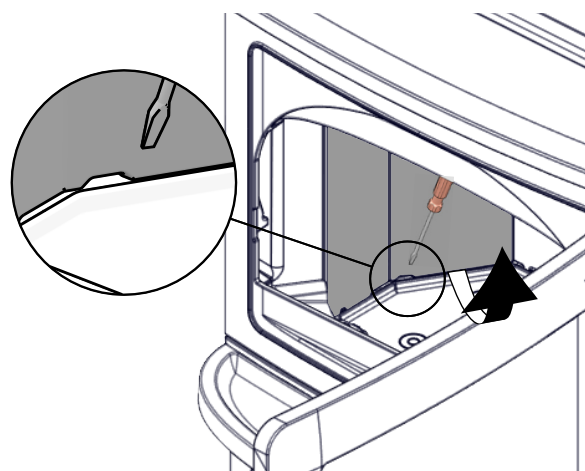


Figura 7.7

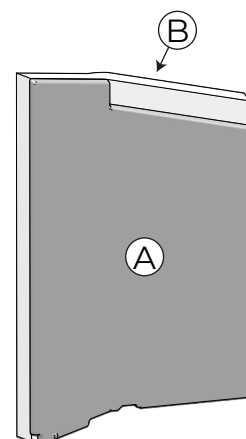


Figura 7.8

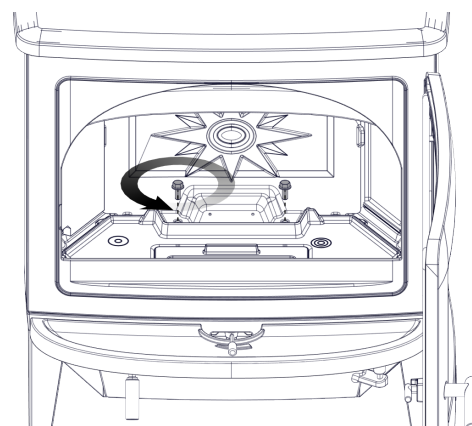


Figura 7.9

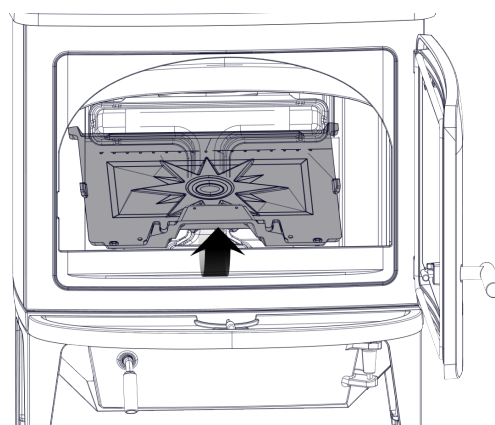


Figura 7.10

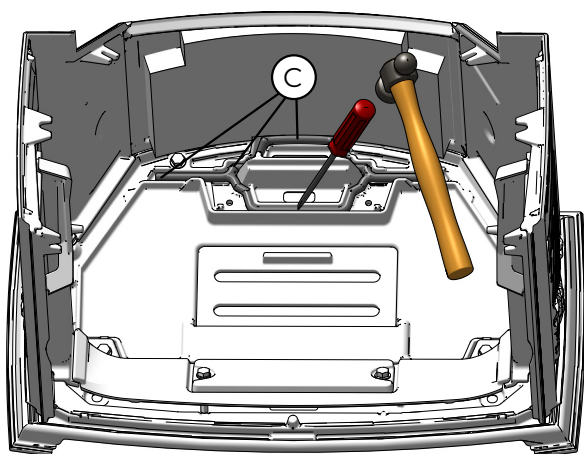


Figura 7.11

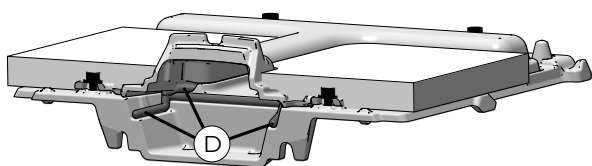


Figura 7.12

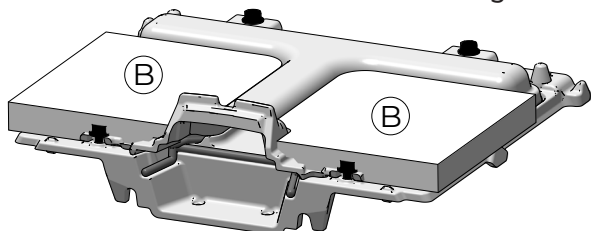


Figura 7.13



Para volver a insertar los componentes extraídos, realice el mismo procedimiento en orden inverso.

## 7.4.5 Sustitución de la rejilla para la ceniza

Para sustituir la rejilla para la ceniza, proceda como se describe a continuación:

PASO	ACCIÓN
1	Incline la rejilla de la ceniza, que se encuentra en la parte inferior de la cámara de combustión, agárrela por el asa y sáquela levantándola hacia arriba
2	Sustituir con una rejilla nueva

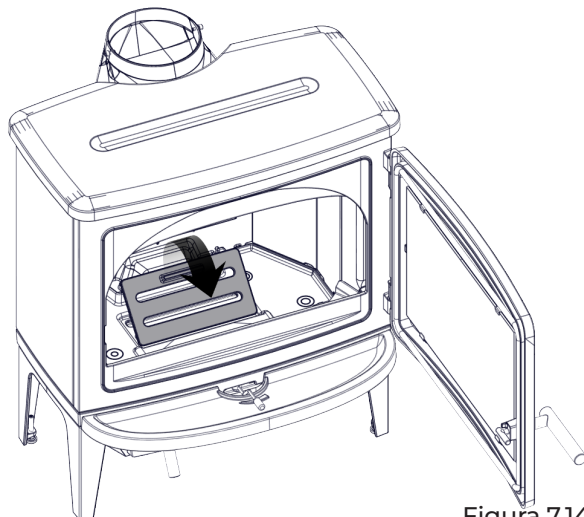


Figura 7.14

## 7.4.6 Sustitución la maneta de la válvula

Para sustituir la maneta de la válvula, proceda como se describe a continuación:

PASO	ACCIÓN
1	Desatornille los 2 tornillos de la placa frontal (Fig. 7.15)
2	Desenrosque el tornillo situado debajo del protector de cenizas (Fig. 7.16).
3	Extraiga la maneta de la válvula (Fig. 7.17)

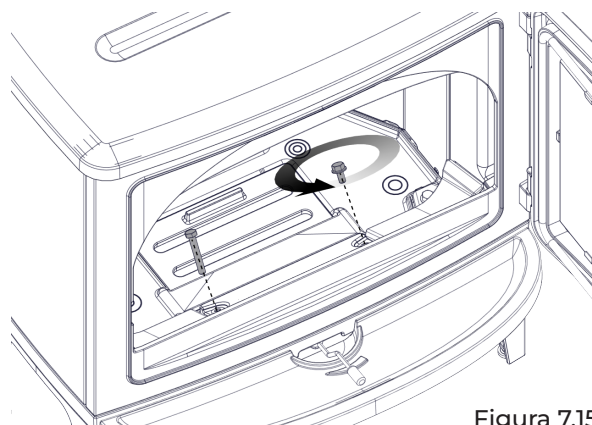


Figura 7.15

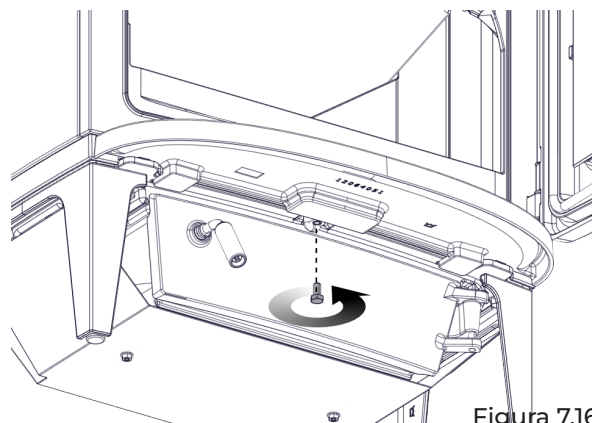


Figura 7.16

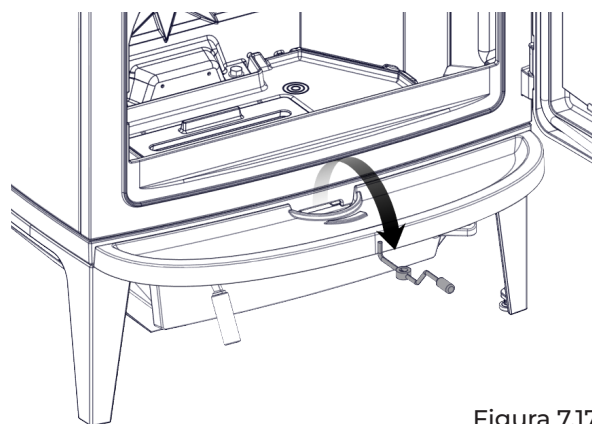


Figura 7.17



Para volver a insertar los componentes extraídos, realice el mismo procedimiento en orden inverso.



## 8 HISTORIAL DE FALLOS

### 8.1 EL APARATO NO FUNCIONA

- siga atentamente lo que se indica en el capítulo dedicado de este manual;
- controle que el conducto de entrada del aire no esté obstruido;
- controle que el sistema de evacuación de humos esté limpio y no obstruido;
- controle que la chimenea sea adecuada a la potencia del aparato;
- controle que la toma de aire de la habitación esté libre de obstrucciones y que no haya otros aparatos de combustión o campanas de aspiración que pongan la habitación en depresión;

### 8.2 ENCENDIDO DIFICULTOSO

- siga atentamente lo que se indica en el capítulo dedicado de este manual;
- abra completamente la palanca del aire primario;
- la leña cargada para el encendido no es suficiente;
- utilice leña madurada y con un bajo contenido de humedad;
- controle que el conducto de entrada del aire no esté obstruido;
- controle que el sistema de evacuación de humos esté limpio y no obstruido;
- controle que el tubo de humos sea adecuado a la potencia de la estufa.
- controle que la toma de aire de la habitación esté libre de obstrucciones y que no haya otros aparatos de combustión o campanas de aspiración que pongan la habitación en depresión.

### 8.3 PÉRDIDA DE HUMO

- Controle el tiro de la chimenea;
- Controle que las juntas de la puerta, del cajón y del sistema de evacuación de humos, estén íntegras.
- Controle que la ceniza no obstruya la rejilla de paso del aire primario.

### 8.4 EL VIDRIO SE ENSUCIA FÁCILMENTE

- Utilice solamente combustibles recomendados.
- utilice leña madurada y con un bajo contenido de humedad;
- Regule el aire primario como se explica en el capítulo dedicado.
- Demasiado combustible cargado en la cámara de combustión.
- Cámara de combustión demasiado fría por procedimiento de encendido incorrecto o funcionamiento con una potencia demasiado baja.
- Controle el tiro de la chimenea.

## 9 ELIMINACIÓN AL FINAL DE LA VIDA ÚTIL

### 9.1 ADVERTENCIAS PARA LA CORRECTA ELIMINACIÓN DEL PRODUCTO

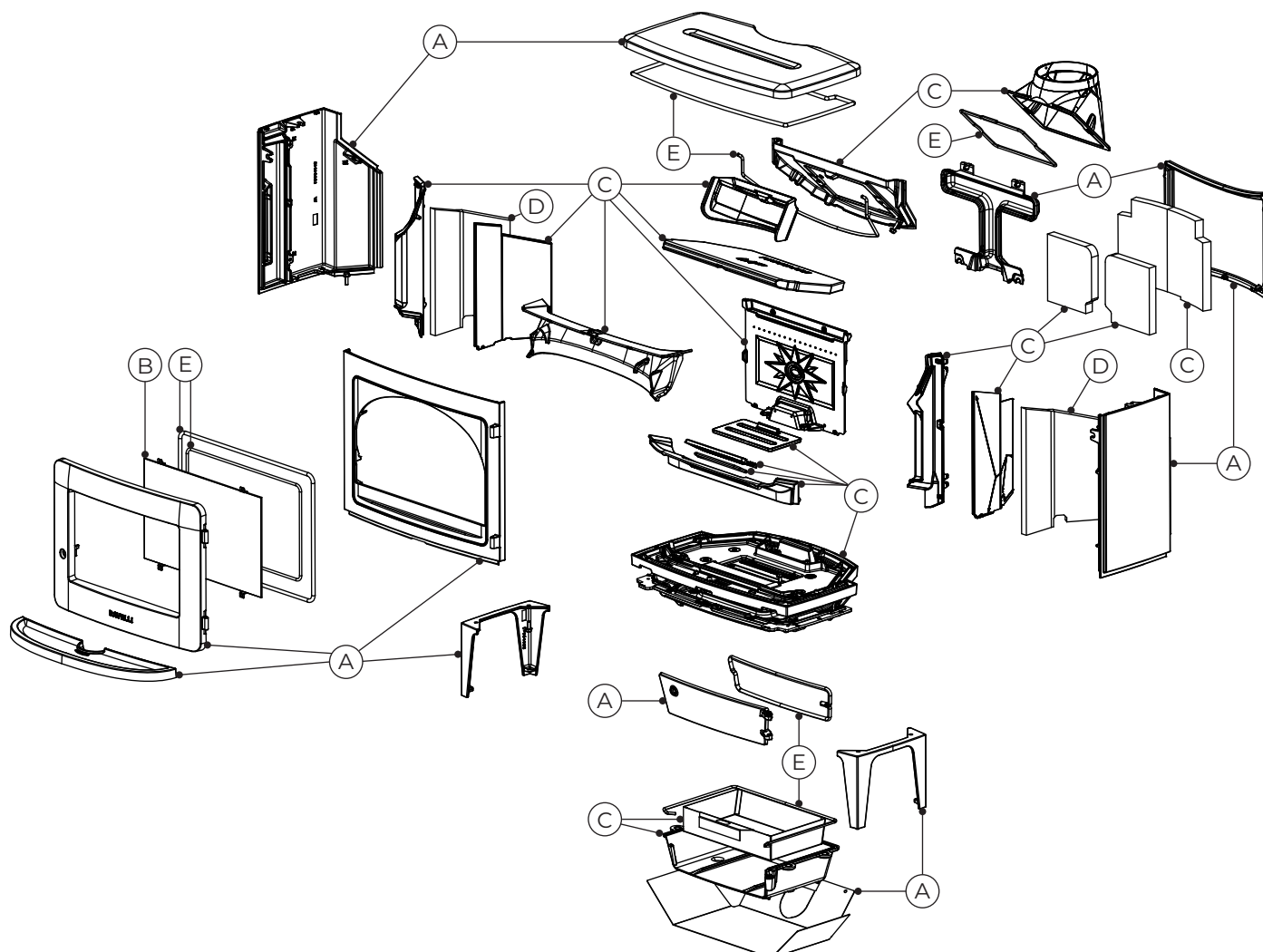
La demolición y eliminación del aparato corre a cargo exclusivamente del propietario, que deberá intervenir respetando las leyes vigentes de su país, relativas a la seguridad, el respeto y la tutela del medio ambiente.

Al final de su vida útil, el producto no debe eliminarse con los residuos urbanos. Puede entregarse en los centros específicos de recogida selectiva predispuestos por las administraciones municipales, o bien en los revendedores que ofrecen este servicio.

La eliminación del producto de manera selectiva, permite evitar posibles consecuencias negativas para el medio ambiente y para la salud, causadas por una eliminación inadecuada, y permite recuperar los materiales que lo componen, obteniendo un ahorro importante de energía y de recursos.

En la tabla siguiente y en el dibujo de despiece (imagen solo de ejemplo) al que se refiere, se señalan los componentes principales que pueden encontrarse en el equipo y las indicaciones para su separación y eliminación correcta, al final de su vida útil.

<b>A</b> <b>RECUBRIMIENTO EXTERNO</b>	Si los lleva elimine por separado según el tipo de material del que está compuesto: - Metal - Vidrio - Azulejos o cerámica - Piedra - Madera
<b>B</b> <b>VIDRIOS DE LAS PUERTAS</b>	Si los lleva elimine por separado según el tipo de material del que está compuesto: - Vitrocerámica (puerta del hogar): elimine con los productos inertes o residuos mixtos - Vidrio templado (puerta del hogar): eliminar con el vidrio
<b>C</b> <b>RECUBRIMIENTO INTERNO</b>	Si lo lleva elimine por separado según el tipo de material del que está compuesto: - Metal - Materiales refractarios - Paneles aislantes - Vermiculita - Aislantes, vermiculita y refractarios que entran a contacto con la llama o con los gases de escape (elimine con los residuos mixtos)
<b>D</b> <b>AISLAMIENTOS</b>	Si los lleva, elimine por separado según el tipo de materiales de los que están compuestos: - Lana de Roca - Fibra de vidrio - Materiales refractarios - Otros materiales aislantes Cumpliendo con las normativas nacionales y locales
<b>E</b> <b>COMPONENTES NO RECICLABLES</b>	- Juntas - Tuberías de goma, silicona o fibras o materiales plásticos Eliminar con los residuos mixtos





# CARACTERÍSTICAS TÉCNICAS

## Efesto

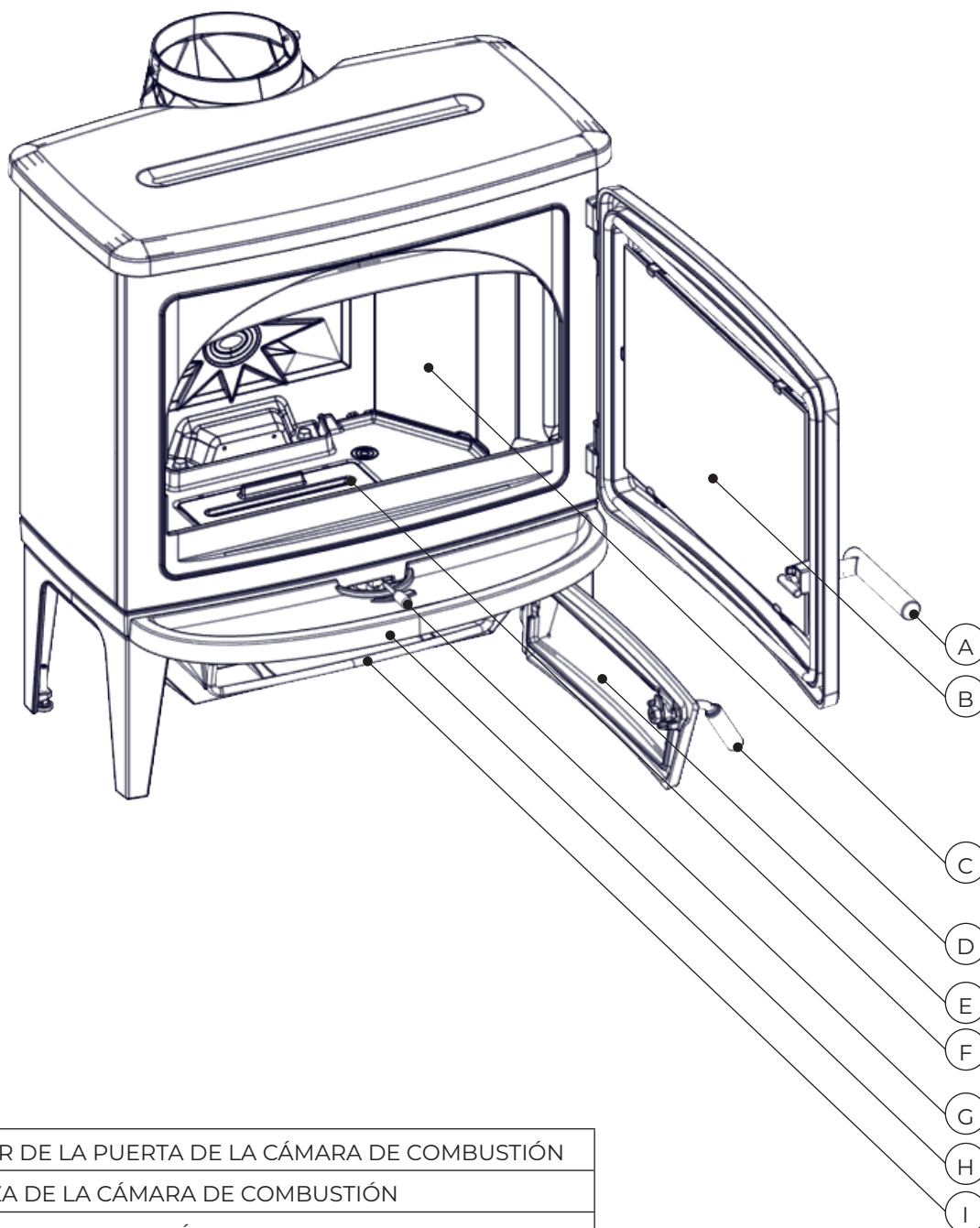
(in conformità con la norma EN 13240)

	UNIDADES DE MEDIDA	EFESTO
Clase de eficiencia energética	--	A+
Potencia introducida (en el hogar)	kW	7,7
Potencia nominal	kW	7
Rendimiento	%	83
Consumo horario	kg/h	2,2
Intervalo de carga	h	0,91
Volumen de calentamiento	m <sup>3</sup>	300
CO al 13% de O <sub>2</sub>	%	0,06
	mg/m <sup>3</sup>	729
OGC al 13% di O <sub>2</sub>	mg/m <sup>3</sup>	42
NOX al 13% di O <sub>2</sub>	mg/m <sup>3</sup>	84
PM al 13% di O <sub>2</sub>	mg/m <sup>3</sup>	6
Temperatura de los humos	°C	247
Caudal de humos	g/s	5,5
Tiro mínimo	Pa - mbar	12 - 0,12
Tamaño de la leña	cm	50
Ø del tubo de aspiración del aire comburente	mm	80
Ø tubo de salida de humos	mm	150
Eficiencia energética estacional	%	73
Tipo de control de la temperatura interior	Potencia calorífica de una etapa sin control de la temperatura ambiente	
Otras opciones de control	N/A	

Los datos indicados son aproximados, no obligatorios y pueden variar según el tipo y la calidad de la leña utilizada. Ravelli se reserva el derecho de realizar cualquier modificación con el fin de mejorar las prestaciones de los productos.

# DESCRIPCIÓN

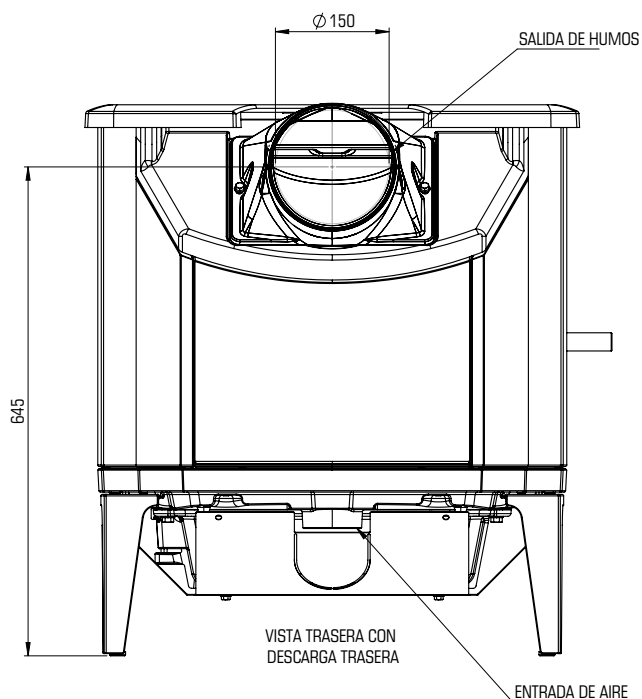
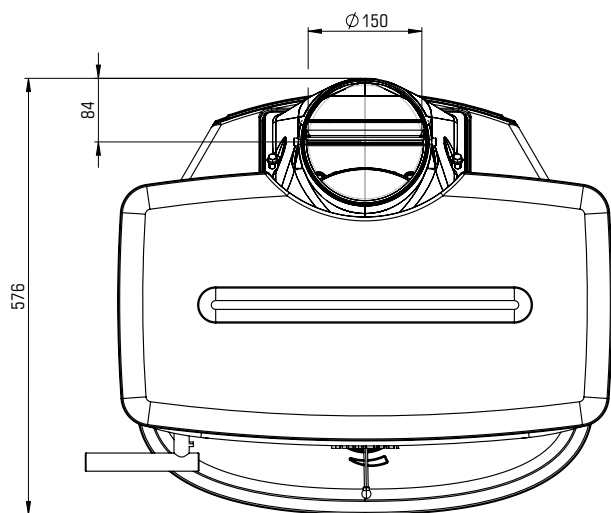
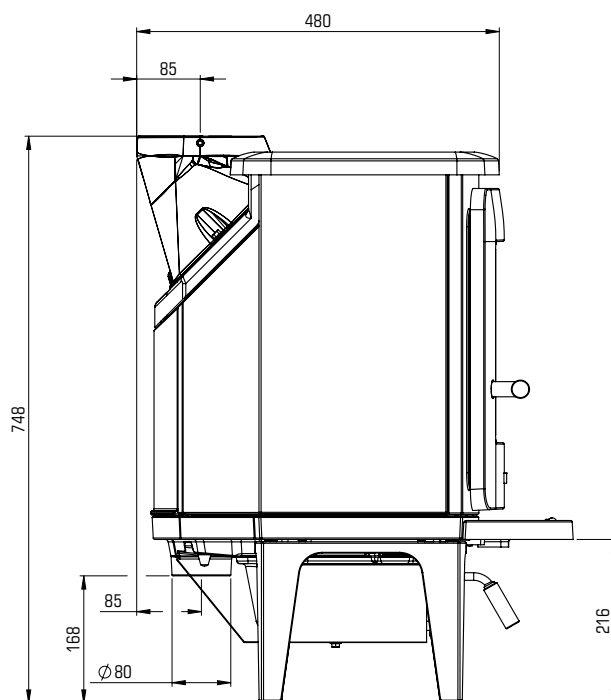
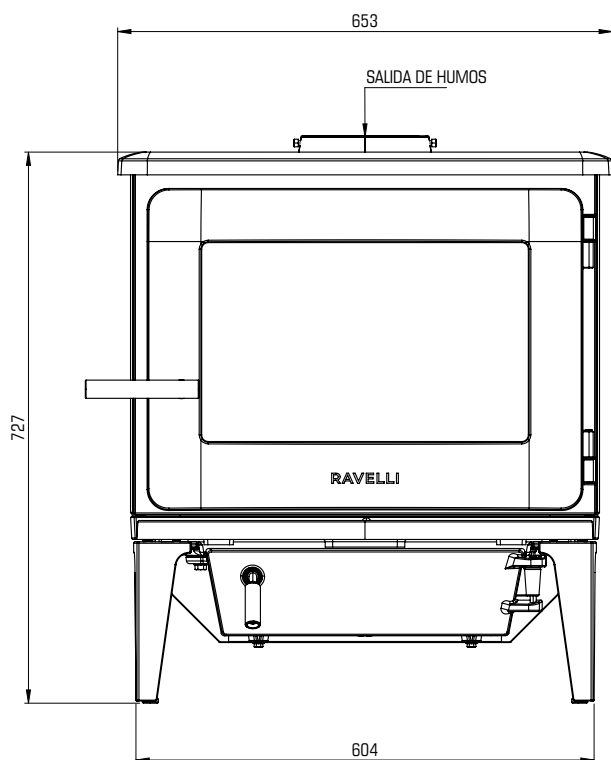
## Efesto



A	TIRADOR DE LA PUERTA DE LA CÁMARA DE COMBUSTIÓN
B	LIMPIEZA DE LA CÁMARA DE COMBUSTIÓN
C	CÁMARA DE COMBUSTIÓN
D	TIRADOR DE PUERTA DE CAJÓN DE CENIZA
E	PUERTA DEL CAJÓN DE CENIZA
F	REJILLA PARA LA CENIZA
G	TIRADOR DE LA VÁLVULA DE AIRE
H	PARA CENIZA
I	BANDEJA PARA LA CENIZA

# DIMENSIONES


## Efesto



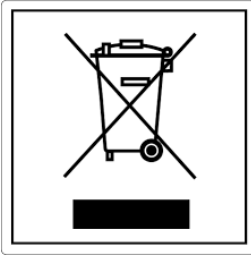
	EFESTO	UNIDAD DE MEDIDA
ALTURA	727	mm
ANCHO	653	mm
PROFUNDIDAD	576	mm
PESO EN VACÍO	158	kg



**ETIQUETA CE**  
**Efesto**

<b>Product:</b>			
<b>Efesto</b>			
<b>Room heater fired by solid fuel</b>		<b>DoP: 335CPR13.07</b>	
Standard	: EN 13240		
Minimum distance to adjacent combustible materials	: SIDE 350 mm		
Minimum distance to adjacent combustible materials	: REAR 350 mm		
Minimum distance to adjacent combustible materials	: CORNER 300 mm		
Emission of CO in combustion products (13% <sub>2</sub> )	: 0,06%		
Flue gas temperature	: 247 °C		
Nominal heat output	: 7 kW		
Efficiency	: 83%		
Fuel type	: Wood		
Operation type	: Intermittent		
Electrical safety	: -		
The appliance can be used in a shared flue.			
Country	Classification	Standard	Approved by
EUR	Intermittent	EN 13240	Danish Technological Institute
<p>Follow user's instructions. Use only recommended fuels.                      Montage- und Bedienungsanleitung beachten.                      Verwenden Sie nur empfohlenen Brennstoffen.                      Respectez les consignes d'utilisation. Utilisez uniquement les combustibles recommandés.</p>			
10064416-P00			
Lot no: 000000 2023		Pin:000	
<p>Manufacturer:                      AICO S.p.A. via Consorzio Agrario 3/D, 25032 Chiari (BS), Italy</p>			





### **ITA-Informationi per la gestione di rifiuti di apparecchiature elettriche ed elettroniche contenenti pile e accumulatori**

Questo simbolo che appare sul prodotto, sulle pile, sugli accumulatori oppure sulla loro confezione o sulla loro documentazione, indica che il prodotto e le pile o gli accumulatori inclusi al termine del ciclo di vita utile non devono essere raccolti, recuperati o smaltiti assieme ai rifiuti domestici.

Una gestione impropria dei rifiuti di apparecchiature elettriche ed elettroniche, di pile o accumulatori può causare il rilascio di sostanze pericolose contenute nei prodotti. Allo scopo di evitare eventuali danni all'ambiente o alla salute, si invita l'utilizzatore a separare questa apparecchiatura, e/o le pile o accumulatori inclusi, da altri tipi di rifiuti e di consegnarla al centro comunale di raccolta. È possibile richiedere al distributore il ritiro del rifiuto di apparecchiatura elettrica ed elettronica alle condizioni e secondo le modalità previste dal D.Lgs. 49/2014.

La raccolta separata e il corretto trattamento delle apparecchiature elettriche ed elettroniche, delle pile e degli accumulatori favoriscono la conservazione delle risorse naturali, il rispetto dell'ambiente e assicurano la tutela

della salute.

Per ulteriori informazioni sui centri di raccolta dei rifiuti di apparecchiature elettriche ed elettroniche, di pile e accumulatori è necessario rivolgersi alle Autorità pubbliche competenti al rilascio delle autorizzazioni.

### **ENG-Information for management of electric and electronic appliance waste containing batteries or accumulators**

This symbol, which is used on the product, batteries, accumulators or on the packaging or documents, means that at the end of its useful life, this product, the batteries and the accumulators included must not be collected, recycled or disposed of together with domestic waste.

Improper management of electric or electronic waste or batteries or accumulators can lead to the leakage of hazardous substances contained in the product. For the purpose of preventing damage to health or the environment, users are kindly asked to separate this equipment and/or batteries or accumulators included from other types of waste and to arrange for disposal by the municipal waste service. It is possible to ask your local dealer to collect the waste electric or electronic appliance under the conditions and following the methods provided by national laws transposing the Directive 2012/19/EU.

Separate waste collection and recycling of unused electric and electronic equipment, batteries and accumulators helps to save natural resources and to guarantee that this waste is processed in a manner that is safe for health and the environment.

For more information about how to collect electric and electronic equipment and appliances, batteries and accumulators, please contact your local Council or Public Authority competent to issue the relevant permits.

### **FRA-Informations relatives à la gestion des déchets d'appareils électriques et électroniques contenant des piles et des accumulateurs**

Ce symbole présent sur le produit, sur les piles, sur les accumulateurs, sur l'emballage ou sur la documentation de référence, indique que le produit et les piles ou les accumulateurs ne doivent pas être collectés, récupérés ou éliminés avec les déchets domestiques au terme de leur vie utile.

Une gestion impropre des déchets d'équipements électriques et électroniques, des piles ou des accumulateurs peut causer la libération de substances dangereuses contenues dans les produits. Pour éviter d'éventuelles atteintes à l'environnement ou à la santé, on invite l'utilisateur à séparer cet appareil, et / ou les piles ou les accumulateurs, des autres types de déchets et de le confier au service municipal de collecte. On peut demander au distributeur de prélever le déchet d'appareil électrique ou électronique aux conditions et suivant les modalités prévues par les normes nationales de transposition de la Directive 2012/19/UE.

La collecte sélective et le traitement correct des appareils électriques et électroniques, des piles et des accumulateurs, favorisent la conservation des ressources naturelles, le respect de l'environnement et assurent la protection de la santé.

Pour tout renseignement complémentaire sur les modalités de collecte des déchets d'appareils électriques et électroniques, des piles et des accumulateurs, il faut s'adresser aux Communes ou aux Autorités publiques compétentes pour la délivrance des autorisations.

### **NLD-Informatie voor het beheer van afgedankte elektrische en elektronische apparatuur die batterijen en accu's bevat**

Dit symbool, dat op het product, op batterijen, op accu's, op de verpakking of in de documentatie ervan staat, geeft aan dat het product en de batterijen of accu's aan het einde van de gebruiksduur niet samen met het huishoudelijke afval mogen worden ingezameld of verwijderd.

Een onjuist beheer van afgedankte elektrische en elektronische apparatuur, batterijen of accu's kan leiden tot het vrijkomen van gevaarlijke stoffen in de producten. Om schade aan het milieu of aan de gezondheid te voorkomen, wordt de gebruiker aangemoedigd om deze apparatuur en/of de meegeleverde batterijen of accu's van andere soorten afval te scheiden en af te leveren aan de gemeentelijke ophaaldienst. Het is mogelijk om de distributeur te vragen om de afvalinzameling van elektrische en elektronische apparatuur uit te voeren volgens de voorwaarden en de voorschriften die zijn vastgelegd in de nationale bepalingen ter uitvoering van Richtlijn 2012/19/EU.

De gescheiden inzameling en correcte behandeling van elektrische en elektronische apparatuur, batterijen en accu's bevorderen het behoud van natuurlijke hulpbronnen, respect voor het milieu en zorgen voor de bescherming van de gezondheid.

Voor meer informatie over de inzameling van afgedankte elektrische en elektronische apparatuur, batterijen en accu's is het noodzakelijk om contact op te nemen met de gemeenten of de bevoegde overheidsinstanties.

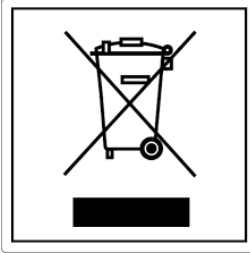
### **DEU-Informationen für die Entsorgung von elektrischen und elektronischen Altgeräten, die Batterien und Akkus enthalten**

Dieses Symbol auf dem Produkt, auf den Batterien, auf den Akkus, auf deren Verpackung oder in deren Unterlagen weist darauf hin, dass das Produkt und die Batterien oder Akkus am Ende ihrer Lebensdauer nicht zusammen mit dem normalen Hausmüll gesammelt, verwertet oder entsorgt werden dürfen.

Eine unsachgemäße Entsorgung von elektrischen und elektronischen Altgeräten, sowie von Batterien oder Akkus kann zur Freisetzung gefährlicher Stoffe im Produkt führen. Um mögliche Umwelt- oder Gesundheitsschäden zu vermeiden, wird der Benutzer aufgefordert, dieses Gerät bzw. die Batterien oder Akkus von anderen Abfallarten zu trennen und der kommunalen Sammelstelle zu übergeben. Außerdem ist es möglich, den Händler um die Rücknahme der elektrischen und elektronischen Altgeräte unter den in den nationalen Vorschriften zur Umsetzung der Richtlinie 2012/19/EU vorgesehenen Bedingungen zu bitten.

Die getrennte Sammlung und die ordnungsgemäße Verwertung von elektrischen und elektronischen Altgeräten, Batterien und Akkus fördert die Erhaltung der natürlichen Ressourcen, respektiert die Umwelt und gewährleistet den Schutz der Gesundheit.

Für weitere Informationen zur Sammlung von elektrischen und elektronischen Altgeräten, Batterien und Akkus wenden Sie sich bitte an die für die Erteilung von Genehmigungen zuständigen Kommunen oder Behörden.



### **ESP-Información para la gestión de residuos de aparatos eléctricos y electrónicos con pilas y acumuladores**

Este símbolo que aparece en el producto, en las pilas, los acumuladores o en su embalaje o su documentación indica que el producto y las pilas o acumuladores que contiene, al final de su vida útil, no deben recogerse, recuperarse o desecharse junto con los residuos domésticos.

Una gestión inadecuada de los residuos de aparatos eléctricos y electrónicos, pilas o acumuladores podría provocar la liberación de sustancias peligrosas contenidas en los productos. Para evitar posibles daños para el medio ambiente o la salud, se recomienda al usuario que separe este aparato y/o las pilas o acumuladores que contiene de otros tipos de residuos y lo entregue al servicio municipal encargado de la recogida. Se puede solicitar al distribuidor la recogida de los residuos de aparatos eléctricos y electrónicos en las condiciones y de acuerdo con las modalidades establecidas por las normas nacionales de transposición de la Directiva 2012/19/UE.

La recogida diferenciada y el tratamiento correcto de los aparatos eléctricos y electrónicos, de las pilas y los acumuladores favorecen la conservación de los recursos naturales, el respeto del medio ambiente y garantizan la protección de la salud.

Para obtener más información sobre las modalidades de recogida de los residuos de aparatos eléctricos y electrónicos, de las pilas y los acumuladores es necesario acudir a los ayuntamientos o las autoridades públicas competentes para la concesión de autorizaciones.

### **PRT-Informações sobre a gestão dos resíduos de equipamentos elétricos e eletrônicos contendo pilhas e acumuladores**

Este símbolo no produto, pilhas, acumuladores ou respetiva embalagem ou documentação indica que, no final do seu ciclo de vida útil, o produto e as pilhas ou acumuladores incluídos não devem ser recolhidos, recuperados nem eliminados conjuntamente com o lixo doméstico.

Uma gestão imprópria dos resíduos de equipamentos elétricos e eletrônicos, pilhas ou acumuladores pode causar a libertação de substâncias perigosas contidas nos produtos. A fim de evitar eventuais danos para o ambiente ou para a saúde, o utilizador é convidado a separar este equipamento e/ou pilhas ou acumuladores incluídos de outros tipos de resíduos e a depositá-los no serviço municipal de recolha de lixo. É possível requisitar a recolha dos resíduos de equipamentos elétricos e eletrônicos pelo distribuidor segundo as condições e modalidades previstas pelas normas nacionais de transposição da diretiva 2012/19/UE.

A recolha separada e o correto tratamento dos equipamentos elétricos e eletrônicos e respetivas pilhas e acumuladores favorecem a conservação dos recursos naturais, o respeito do ambiente e a proteção da saúde.

Para mais informações sobre as modalidades de recolha dos resíduos de equipamentos elétricos e eletrônicos, pilhas e acumuladores, dirija-se à sua Câmara Municipal ou à autoridade pública competente para a emissão das autorizações.

### **GRC-Πληροφορίες για τη διαχείριση αποβλήτων ηλεκτρικού και ηλεκτρονικού εξοπλισμού, μπαταριών και συσσωρευτών**

Αυτό το σύμβολο που εμφανίζεται στο προϊόν, στις μπαταρίες, στους συσσωρευτές στη συσκευασία ή στα έγγραφα υποδεικνύει ότι το προϊόν στο τέλος της ωφέλιμης ζωής του δεν πρέπει να συλλέγεται, να ανασύρεται ή να απορρίπτεται με τα οικιακά απορρίμματα.

Ο ακατάλληλος χειρισμός των αποβλήτων ηλεκτρικού και ηλεκτρονικού εξοπλισμού, μπαταριών ή συσσωρευτές μπορεί να οδηγήσει στην απελευθέρωση επικίνδυνων ουσιών που περιέχονται στο προϊόν. Προκειμένου να αποφευχθεί τυχόν μόλυνση στο περιβάλλον ή ασθένεια, ο χρήστης ενθαρρύνεται να διαχωρίσει αυτόν τον εξοπλισμό ή/και τις μπαταρίες ή τους συσσωρευτές που περιλαμβάνονται από άλλα είδη αποβλήτων και να το παραδώσει στην υπηρεσία δημοτικών συλλογών. Είναι δυνατόν να ζητηθεί από τον διανομέα η συλλογή αποβλήτων ηλεκτρικού και ηλεκτρονικού εξοπλισμού που πρέπει να πραγματοποιηθεί σύμφωνα με τους όρους και με τις διαδικασίες που θεσπίζονται από τις εθνικές διατάξεις εφαρμογής της οδηγίας 2012/19/ΕΕ.

Η χωριστή συλλογή και η σωστή επεξεργασία ηλεκτρικού και ηλεκτρονικού εξοπλισμού, μπαταριών και συσσωρευτών ευνοούν τη διατήρηση των φυσικών πόρων, τον σεβασμό για το περιβάλλον και την προστασία της υγείας.

Για περισσότερες πληροφορίες σχετικά με τον τρόπο συλλογής των αποβλήτων ηλεκτρικού και ηλεκτρονικού εξοπλισμού, μπαταριών και συσσωρευτών είναι απαραίτητο να επικοινωνήσετε με τους δήμους ή τις δημόσιες αρχές που είναι αρμόδιες για την έκδοση των αδειών.

### **DNK-Informationer til behandling af affald fra elektriske og elektroniske udstyr der indeholder batterier og akkumulatorer**

Dette symbol, der vises på produktet, på batterierne eller på akkumulatorerne, på indpakningen eller i dokumentationen, angiver at selve produkt, nå dets levetid er opbrugt, ikke skal opsamles, genvindes eller bortskaftes sammen med normalt husholdningsaffald.

En ukorrekt behandling af affald fra elektriske eller elektroniske udstyr, af batterier og akkumulatorer, risikerer at udlede farlige stoffer indeholdt i produktet. For at forebygge ventuelle skader for miljøet eller sundheden, bedes brugeren om at behandle dette udstyr, og/eller de medfølgende batterier eller akkumulatorerne separat fra andre affaldstyper, og at levere det til det kommunale opsamlingscenter, eller at anmode leverandøren om opsamling, i henhold til forskrifterne, der er angivet i de nationale forordninger til gennemførelse af Direktivet 2012/19/EF.

Den separate opsamling og genvinding af de nedslidte elektriske og elektroniske udstyr, af batterierne og af akkumulatorerne, fremmer bevarelsen af de naturlige ressourcer, og sikrer at dette affald behandles ved at tage hensyn til miljøets og sundhedens varettagelse.

Til yderligere informationer angående opsamling af affald fra elektriske og elektroniske udstyr, af batterier og akkumulatorer, er det nødvendigt at rette henvendelse til Kommunerne eller til de ansvarlige myndigheder til udstedelse af bemyndigelserne.

### **POL-Informacje dotyczące zarządzania odpadami sprzętu elektrycznego i elektronicznego zawierającego baterie i akumulatory**

Niniejszy symbol znajdujący się na produkcie, bateriach, akumulatorach, na ich opakowaniu lub na dokumentacji, wskazuje, że produkt, bateria lub akumulatory po zakończeniu okresu użytkowania nie mogą być zbierane, odzyskiwane lub utylizowane wraz z odpadami komunalnymi.

Niewłaściwe postępowanie ze użytym sprzętem elektrycznym i elektronicznym, bateriami lub akumulatorami może powodować uwolnienie niebezpiecznych substancji zawartych w produktach. Celem uniknięcia jakichkolwiek szkód dla środowiska lub zdrowia, użytkownik proszony jest o odseparowanie niniejszego sprzętu i/lub dołączonych baterii lub akumulatorów od innych rodzajów odpadów i dostarczenia go do miejskiego punktu zbierania odpadów. Możliwe jest zwrócenie się z prośbą do dystrybutora o odebranie odpadów sprzętu elektrycznego i elektronicznego, na warunkach i zgodnie z procedurami ustanowionymi przez przepisy krajowe transponujące dyrektywę 2012/19/UE.

Oddzielna zbiórka i prawidłowe przetwarzanie sprzętu elektrycznego i elektronicznego, baterii i akumulatorów sprzyja ochronie zasobów naturalnych, poszanowaniu środowiska i zapewnieniu ochrony zdrowia.

Aby uzyskać więcej informacji dotyczących zbiórki użytego sprzętu elektrycznego i elektronicznego, baterii i akumulatorów, należy skontaktować się z władzami miejskimi lub organami publicznymi odpowiedzialnymi za wydawanie zezwoleń.

### **SVN-Informacije o ravnanju z odpadno električno in elektronsko opremo, ki vsebuje baterije in akumulatorje**

Ta simbol, ki se nahaja na izdelku, baterijah, akumulatorjih ali na njihovi embalaži ali v dokumentaciji, označuje, da se po izteku življenjske dobe izdelka ter baterij ali akumulatorjev, ki jih izdelek vsebuje, ne sme zbirati, predelati ali odstranjevati skupaj z odpadki iz gospodinjstev.

Neprierno ravnanje z odpadno električno in elektronsko opremo, baterijami ali akumulatorji lahko povzroči izpust nevarnih snovi, ki jih vsebujejo izdelki. Da bi preprečili morebitne škodljive vplive na okolje ali zdravje, uporabnike pozivamo, da tovrstno opremo in/ali baterije ali akumulatorje, ki jih oprema vsebuje, ločujejo od drugih vrst odpadkov ter jih oddajo občinski službi za zbiranje odpadkov. Od distributerja lahko zahtevate prevzem odpadne električne in elektronske opreme pod pogoji in na način, skladno s katerimi je bila Direktiva 2012/19/EU prenesena v nacionalno zakonodajo.

Ločevanje in ustrezna obdelava električnih in elektronskih naprav, baterij in akumulatorjev pripomoreta k ohranjanju naravnih virov, spoštovanju okolja ter zagotavljanja varovanja zdravja.

Za dodatne informacije o načinih zbiranja odpadne električne in elektronske opreme, baterij in akumulatorjev se obrnite na občine ali na javne organe, ki so pristojni za izdajanje dovoljenj.







Cat. no. 10064442-P00 Version  
July 2023

AICO S.p.A. ist ständig bemüht, seine Produkte zu verbessern. Daher wird das Recht auf Änderung der Spezifikation, Farben und Ausstattung ohne vorherige Ankündigung vorbehalten.

AICO S.p.A. tracht voortdurend om haar producten te verbeteren. Derhalve houdt het bedrijf zich het recht voor om de specificaties, kleuren en uitrusting te wijzigen zonder voorafgaande kennisgeving.

AICO S.p.A. trabaja en la mejora continua de sus productos. Por eso se reserva el derecho de modificarespecificaciones, colores y equipamiento sin previo aviso.



**RAVELLI**

Aico S.p.A.  
Via Consorzio Agrario, 3  
25032- Chiari (BS) - Italy  
T. + 39 030 7402939  
info@ravelligroup.it  
www.ravelligroup.it